

# ZT, YK, YV, T, TK, TBM, TA, TH, TV, ZD, TS

## Технические характеристики

### По вопросам продаж и поддержки обращайтесь:

Алматы (7273)495-231  
Ангарск (3955)60-70-56  
Архангельск (8182)63-90-72  
Астрахань (8512)99-46-04  
Барнаул (3852)73-04-60  
Белгород (4722)40-23-64  
Благовещенск (4162)22-76-07  
Брянск (4832)59-03-52  
Владивосток (423)249-28-31  
Владикавказ (8672)28-90-48  
Владимир (4922)49-43-18  
Волгоград (844)278-03-48  
Вологда (8172)26-41-59  
Воронеж (473)204-51-73  
Екатеринбург (343)384-55-89  
Иваново (4932)77-34-06  
Ижевск (3412)26-03-58  
Иркутск (395)279-98-46  
Казань (843)206-01-48

Калининград (4012)72-03-81  
Калуга (4842)92-23-67  
Кемерово (3842)65-04-62  
Киров (8332)68-02-04  
Коломна (4966)23-41-49  
Кострома (4942)77-07-48  
Краснодар (861)203-40-90  
Красноярск (391)204-63-61  
Курск (4712)77-13-04  
Липецк (4742)52-20-81  
Магнитогорск (3519)55-03-13  
Москва (495)268-04-70  
Мурманск (8152)59-64-93  
Набережные Челны (8552)20-53-41  
Нижний Новгород (831)429-08-12  
Новокузнецк (3843)20-46-81  
Ноябрьск (3496)41-32-12  
Новосибирск (383)227-86-73

Омск (3812)21-46-40  
Орел (4862)44-53-42  
Оренбург (3532)37-68-04  
Пенза (8412)22-31-16  
Петрозаводск (8142)55-98-37  
Псков (8112)59-10-37  
Пермь (342)205-81-47  
Ростов-на-Дону (863)308-18-15  
Рязань (4912)46-61-64  
Самара (846)206-03-16  
Саранск (8342)22-96-24  
Санкт-Петербург (812)309-46-40  
Саратов (845)249-38-78  
Севастополь (8692)22-31-93  
Симферополь (3652)67-13-56  
Смоленск (4812)29-41-54  
Сочи (862)225-72-31  
Ставрополь (8652)20-65-13  
Сургут (3462)77-98-35

Сыктывкар (8212)25-95-17  
Тамбов (4752)50-40-97  
Тверь (4822)63-31-35  
Тольятти (8482)63-91-07  
Томск (3822)98-41-53  
Тула (4872)33-79-87  
Тюмень (3452)66-21-18  
Ульяновск (8422)24-23-59  
Улан-Удэ (3012)59-97-51  
Уфа (347)229-48-12  
Хабаровск (4212)92-98-04  
Чебоксары (8352)28-53-07  
Челябинск (351)202-03-61  
Череповец (8202)49-02-64  
Чита (3022)38-34-83  
Якутск (4112)23-90-97  
Ярославль (4852)69-52-93

Россия +7(495)268-04-70

Киргизия +996(312)-96-26-47

Казахстан +7(7172)727-132

[usm@nt-rt.ru](mailto:usm@nt-rt.ru) || <https://ums.nt-rt.ru/>

## ZT-2-3 Быстрый зажим для троса «Квадрат» 2-3мм



### ОПИСАНИЕ

#### Свойства и преимущества

- ◆ ЗАЖИМ ПОЗВОЛЯЕТ ЛЕГКО И БЫСТРО ВЫПОЛНИТЬ ПОДВЕС
- ◆ БЫСТРЫЙ И ПРОСТОЙ МОНТАЖ
- ◆ УДОБСТВО В ИСПОЛЬЗОВАНИИ
- ◆ ЭКОНОМИТ ДО 90% ВРЕМЕНИ ПРИ МОНТАЖЕ
- ◆ ЛЕГКО РЕГУЛИРОВАТЬ ВЫСОТУ
- ◆ ПОДХОДИТ ДЛЯ ТРОСОВ ДИАМЕТРОМ ОТ 2-3ММ

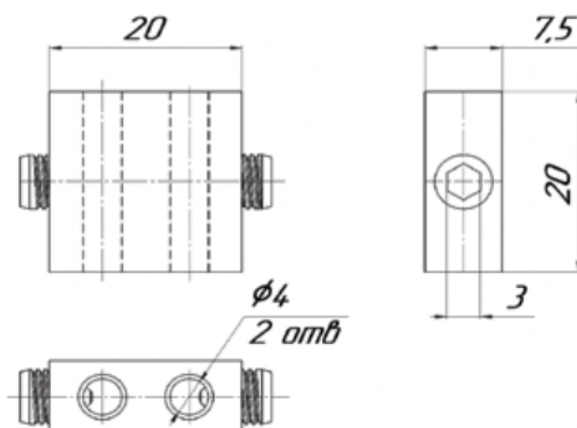
#### МАТЕРИАЛ

АЛЮМИНИЕВЫЙ СПЛАВ Д16Т

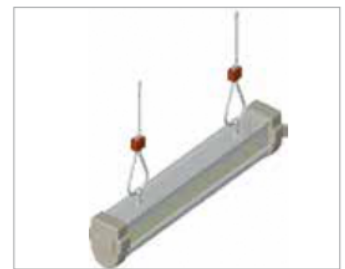
#### Исполнение

КЛИМАТИЧЕСКОЕ ИСПОЛНЕНИЕ УТ 2,5  
СООТВЕТСТВУЕТ ГОСТ 15150-69  
ВНУТРИ ПОМЕЩЕНИЙ

Артикул	кг/шт	Уп. min
ZT-2-3	0,008	1



# ZT-4-5 Быстрый зажим для троса «Квадрат» 4-5мм



## ОПИСАНИЕ

### Свойства и преимущества

- ◆ ЗАМОК ПОЗВОЛЯЕТ ЛЕГКО И БЫСТРО ВЫПОЛНИТЬ ПОДВЕС
- ◆ БЫСТРЫЙ И ПРОСТОЙ МОНТАЖ
- ◆ УДОБСТВО В ИСПОЛЬЗОВАНИИ
- ◆ ЭКОНОМИТ ДО 90% ВРЕМЕНИ ПРИ МОНТАЖЕ
- ◆ ЛЕГКО РЕГУЛИРОВАТЬ ВЫСОТУ

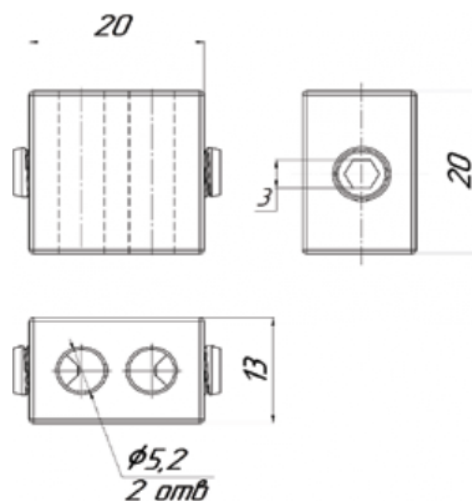
### МАТЕРИАЛ

АЛЮМИНИЕВЫЙ СПЛАВ Д16Т

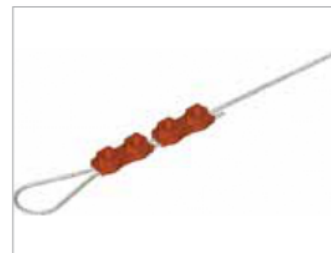
### Исполнение

КЛИМАТИЧЕСКОЕ ИСПОЛНЕНИЕ УТ 2,5  
 СООТВЕТСТВУЕТ ГОСТ 15150-69  
 ВНУТРИ ПОМЕЩЕНИЙ

Артикул	кг/шт	Уп. min
ZT-4-5	0,016	1



## ZD Зажим для троса duplex



### ОПИСАНИЕ

#### Свойства и преимущества

- ◆ ИСПОЛЬЗУЕТСЯ ПРИ ФОРМИРОВАНИИ МОНТАЖНЫХ ПЕТЕЛЬ
- ◆ НЕОБХОДИМО МИНИМУМ 2 ЗАЖИМА НА СОЕДИНЕНИЕ

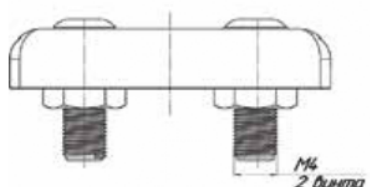
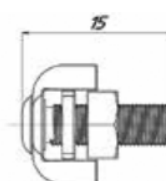
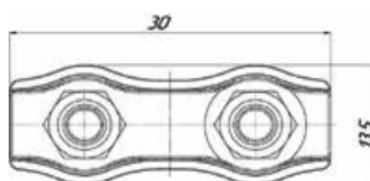
#### МАТЕРИАЛ

ОЦИНКОВАННАЯ СТАЛЬ

#### Исполнение

ГАЛЬВАНИЧЕСКОЕ ЦИНКОВАНИЕ.  
КЛИМАТИЧЕСКОЕ ИСПОЛНЕНИЕ УТ 2,5  
СООТВЕТСТВУЕТ ГОСТ 15150 - 69  
ВНУТРИ ПОМЕЩЕНИЙ

Артикул	кг/шт	Уп. min
ZD-2	0,010	5
ZD-3	0,014	5



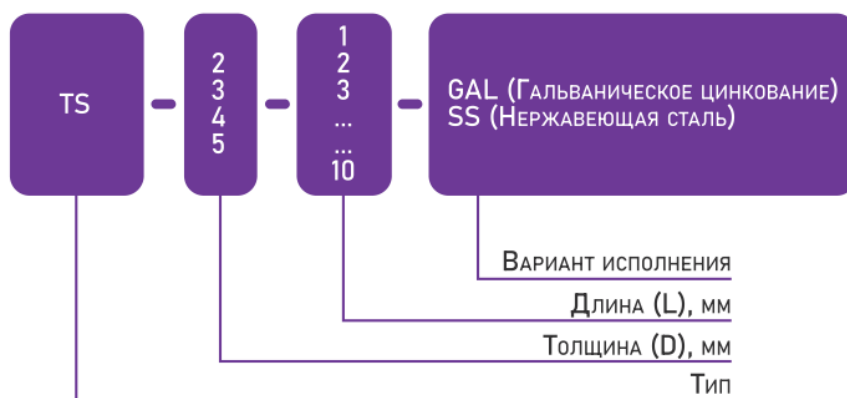
# TS Трос стальной DIN 3055



## ОПИСАНИЕ

- ◆ ПРИМЕНЯЕТСЯ ДЛЯ РАСТЯЖЕК, ПОДВЕСОВ
- ◆ МОНТАЖ ТРОСА С БЫСТРЫМ ЗАЖИМОМ ZT ЭКОНОМИТ ДО 90% ВРЕМЕНИ
- ◆ ИЗГОТАВЛИВАЕТСЯ ИЗ ВЫСОКОПРОЧНОЙ СТАЛЬНОЙ ОЦИНКОВАННОЙ ПРОВОЛОКИ
- ◆ ТРОС СТАНДАРТА DIN 3055

## СТРУКТУРА АРТИКУЛА



ПРИМЕР АРТИКУЛА: TS-2-1

РАБОЧАЯ НАГРУЗКА СООТВЕТСТВУЕТ ГОСТ 3069

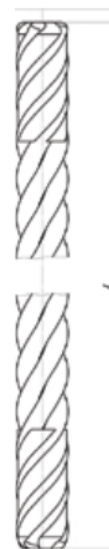
\* 2 мм-47 кг (коэффициент прочности 5:1)

\* 3 мм-106 кг (коэффициент прочности 5:1)

\* 4 мм-131 кг (коэффициент прочности 5:1)

\* 5 мм-190 кг (коэффициент прочности 5:1)

С ПОКРЫТИЕМ "ГАЛЬВАНИЧЕСКОЕ ЦИНКОВАНИЕ"  
 для внутреннего использования



# T Трос с петлей

GAL

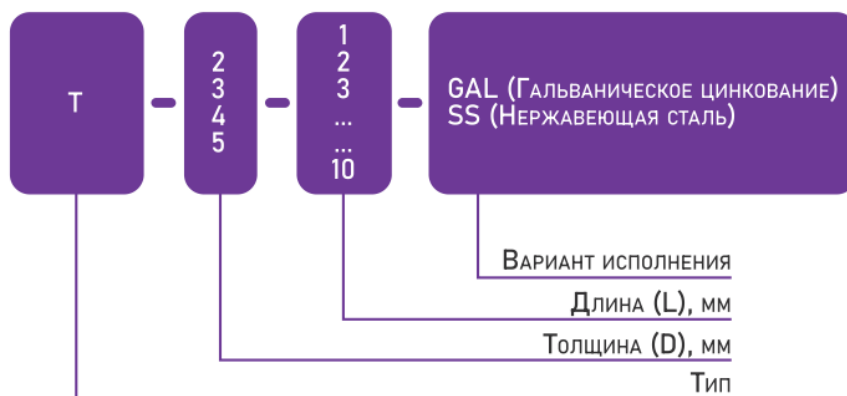
SS



## ОПИСАНИЕ

- ◆ ТРОС С ПОДГОТОВЛЕННОЙ ПЕТЛЕЙ
- ◆ МОНТАЖ ТРОСА С БЫСТРЫМ ЗАЖИМОМ ZT ЭКОНОМИТ ДО 90% ВРЕМЕНИ
- ◆ ДЛИНА ТРОСА ОТ 1М ДО 10М
- ◆ УДОБСТВО В ИСПОЛЬЗОВАНИИ
- ◆ БЕЗ ИСПОЛЬЗОВАНИЯ ГАЕК, ВИНТОВ И ДР. АКСЕССУАРОВ
- ◆ ТРОС СТАНДАРТА DIN 3055
- ◆ АЛЮМИНИЕВЫЙ ЗАЖИМ

## СТРУКТУРА АРТИКУЛА

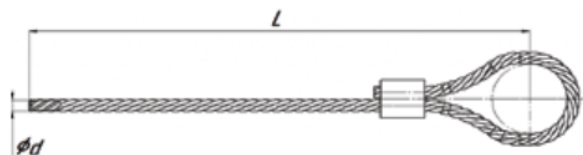


## ПРИМЕР АРТИКУЛА: TV-2-1

РАБОЧАЯ НАГРУЗКА СООТВЕТСТВУЕТ ГОСТ 3069

- \* 2 мм–47 кг (коэффициент прочности 5:1)
- \* 3 мм–106 кг (коэффициент прочности 5:1)
- \* 4 мм–131 кг (коэффициент прочности 5:1)
- \* 5 мм–190 кг (коэффициент прочности 5:1)

С ПОКРЫТИЕМ "ГАЛЬВАНИЧЕСКОЕ ЦИНКОВАНИЕ"  
для внутреннего использования



## T-2 Трос с петлей



### ОПИСАНИЕ

#### Свойства и преимущества

- Трос с подготовленной петлей
- Монтаж троса с быстрым зажимом ZT экономит до 90% времени
- Длина троса от 1м до 10м
- Удобство в использовании
- Без использования гаек, винтов и др. аксессуаров

#### МАТЕРИАЛ

Трос оцинкованный DIN 3055, алюминий

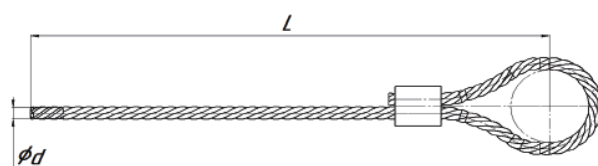
#### Исполнение

Гальваническое цинкование.  
Климатическое исполнение УТ 2,5  
соответствует ГОСТ 15150 - 69

#### КАТЕГОРИИ РАЗМЕЩЕНИЯ

Внутри помещений

Артикул	L (м)	кг/шт	Уп. min
T-2-1	1	0,015	1
T-2-2	2	0,030	1
T-2-3	3	0,045	1
T-2-4	4	0,060	1
T-2-5	5	0,075	1
T-2-6	6	0,090	1
T-2-7	7	0,105	1
T-2-8	8	0,120	1
T-2-9	9	0,135	1
T-2-10	10	0,150	1



Допустимая нагрузка стальных тросов:  
\* 2мм-47 кг (коэффициент прочности 5:1)  
\* 3мм-106 кг (коэффициент прочности 5:1)

# TK-2 Трос 2мм с карабином L



## ОПИСАНИЕ

### Свойства и преимущества

- Трос с установленным карабином
- Монтаж троса с быстрым зажимом ZT экономит до 90% времени
- Длина троса от 1м до 10м
- Удобство в использовании

### МАТЕРИАЛ

Трос оцинкованный DIN 3055, алюминий

### Исполнение

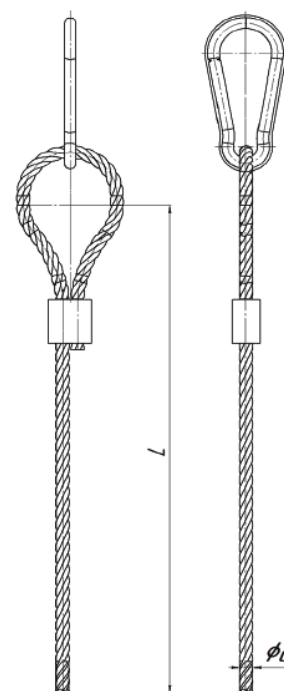
Гальваническое цинкование.  
Климатическое исполнение УТ 2,5  
соответствует ГОСТ 15150 - 69

### КАТЕГОРИИ РАЗМЕЩЕНИЯ

Внутри помещений

Артикул	L (м)	кг/шт	Уп. min
TK-2-1	1	0,025	1
TK-2-2	2	0,050	1
TK-2-3	3	0,075	1
TK-2-4	4	0,100	1
TK-2-5	5	0,125	1
TK-2-6	6	0,150	1
TK-2-7	7	0,175	1
TK-2-8	8	0,200	1
TK-2-9	9	0,225	1
TK-2-10	10	0,250	1

Допустимая нагрузка стальных тросов:  
\* 2мм-47 кг (коэффициент прочности 5:1)  
\* 3мм-106 кг (коэффициент прочности 5:1)





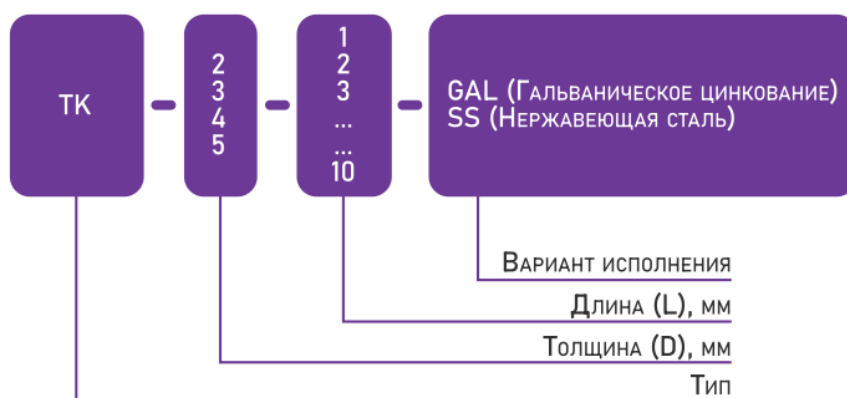
# TK Трос с карабином



## ОПИСАНИЕ

- ◆ ТРОС С ПОДГОТОВЛЕННОЙ ПЕТЛЕЙ
- ◆ МОНТАЖ ТРОСА С БЫСТРЫМ ЗАЖИМОМ ZT ЭКОНОМИТ ДО 90% ВРЕМЕНИ
- ◆ ДЛИНА ТРОСА ОТ 1М ДО 10М
- ◆ УДОБСТВО В ИСПОЛЬЗОВАНИИ
- ◆ ТРОС СТАНДАРТА DIN 3055
- ◆ АЛЮМИНИЕВЫЙ ЗАЖИМ

## СТРУКТУРА АРТИКУЛА



## ПРИМЕР АРТИКУЛА: TK-2-1

РАБОЧАЯ НАГРУЗКА СООТВЕТСТВУЕТ ГОСТ 3069

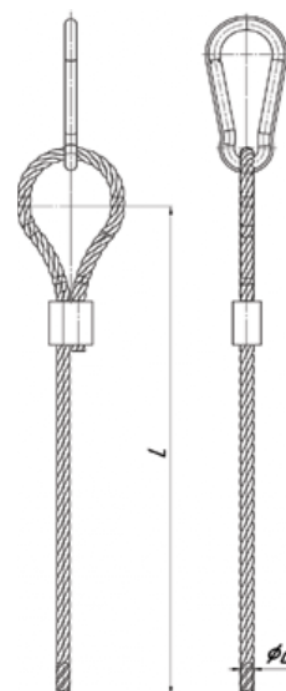
\* 2 мм-47 кг (коэффициент прочности 5:1)

\* 3 мм-106 кг (коэффициент прочности 5:1)

\* 4 мм-131 кг (коэффициент прочности 5:1)

\* 5 мм-190 кг (коэффициент прочности 5:1)

С ПОКРЫТИЕМ "ГАЛЬВАНИЧЕСКОЕ ЦИНКОВАНИЕ"  
 для внутреннего использования



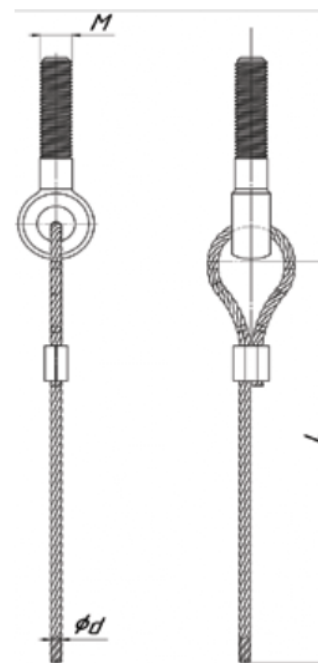
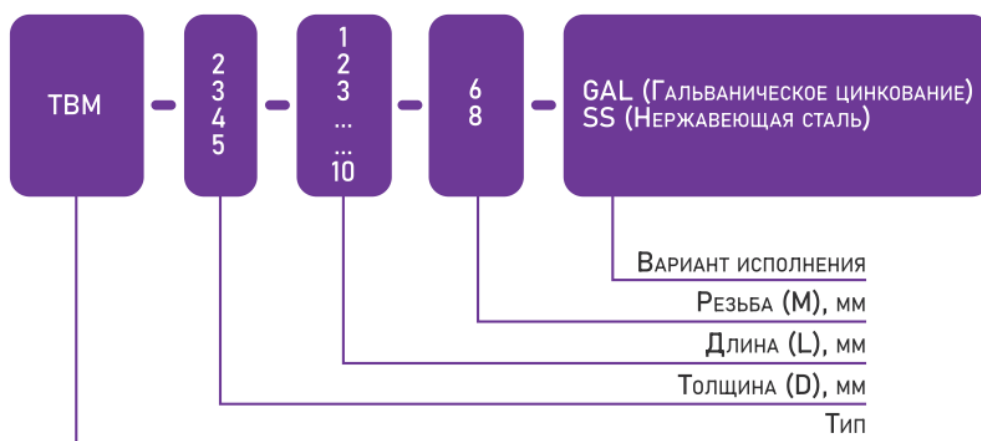
# TBM Трос с болтом



## ОПИСАНИЕ

- ◆ ТРОС С УСТАНОВЛЕННЫМ БОЛТОМ
- ◆ КРЕПЛЕНИЕ ТРОСОВОГО ПОДВЕСА В ОТВЕРСТИЕ С МЕТРИЧЕСКОЙ РЕЗЬБОЙ
- ◆ МОНТАЖ ТРОСА С БЫСТРЫМ ЗАЖИМОМ ZT ЭКОНОМИТ ДО 90% ВРЕМЕНИ
- ◆ ДЛИНА ТРОСА ОТ 1М ДО 10М
- ◆ УДОБСТВО В ИСПОЛЬЗОВАНИИ
- ◆ ТРОС СТАНДАРТА DIN 3055
- ◆ АЛЮМИНИЕВЫЙ ЗАЖИМ

## СТРУКТУРА АРТИКУЛА



## ПРИМЕР АРТИКУЛА: TBM-6-2-1

ДИАМЕТР БОЛТА M6, M8

РАБОЧАЯ НАГРУЗКА СООТВЕТСТВУЕТ ГОСТ 3069

\* 2 мм-47 кг (коэффициент прочности 5:1)

\* 3 мм-106 кг (коэффициент прочности 5:1)

\* 4 мм-131 кг (коэффициент прочности 5:1)

\* 5 мм-190 кг (коэффициент прочности 5:1)

С ПОКРЫТИЕМ "ГАЛЬВАНИЧЕСКОЕ ЦИНКОВАНИЕ"  
 ДЛЯ ВНУТРЕННЕГО ИСПОЛЬЗОВАНИЯ

# TBM Трос 2мм с болтом



## ОПИСАНИЕ

### Свойства и преимущества

- Трос с установленным болтом
- Крепление тросового подвеса в отверстие с метрической резьбой
- Монтаж троса с быстрым зажимом ZT экономит до 90% времени
- Длина троса от 1м до 10м
- Удобство в использовании

### МАТЕРИАЛ

Трос оцинкованный DIN 3055, алюминий

### Исполнение

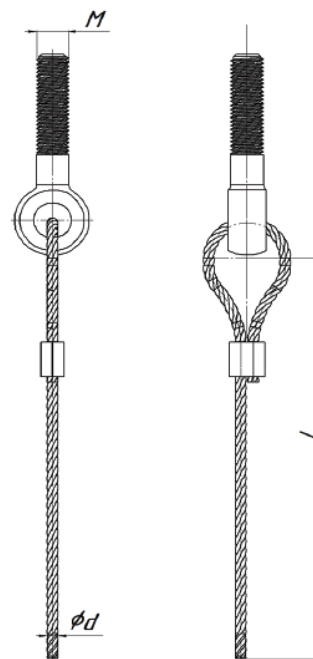
Гальваническое цинкование.  
Климатическое исполнение УТ 2,5  
соответствует ГОСТ 15150 - 69

### КАТЕГОРИИ РАЗМЕЩЕНИЯ

Внутри помещений

Артикул	M (мм)	L (м)	кг/шт	Уп. min
TBM-6-2-1	6	1	0,08	1
TBM-6-2-2	6	2	0,09	1
TBM-6-2-3	6	3	0,10	1
TBM-6-2-4	6	4	0,11	1
TBM-6-2-5	6	5	0,12	1
TBM-6-2-6	6	6	0,13	1
TBM-6-2-7	6	7	0,14	1
TBM-6-2-8	6	8	0,15	1
TBM-6-2-9	6	9	0,16	1
TBM-6-2-10	6	10	0,17	1
TBM-8-2-1	8	1	0,18	1
TBM-8-2-2	8	2	0,19	1
TBM-8-2-3	8	3	0,20	1
TBM-8-2-4	8	4	0,21	1
TBM-8-2-5	8	5	0,22	1
TBM-8-2-6	8	6	0,23	1
TBM-8-2-7	8	7	0,24	1
TBM-8-2-8	8	8	0,25	1
TBM-8-2-9	8	9	0,26	1
TBM-8-2-10	8	10	0,27	1

Допустимая нагрузка стальных тросов:  
\* 2мм-47 кг (коэффициент прочности 5:1)  
\* 3мм-106 кг (коэффициент прочности 5:1)





# ТА-2 Трос 2мм с анкером 8x45



## ОПИСАНИЕ

### Свойства и преимущества

- Трос с установленным анкером
- Организация тросового подвеса к бетонному, каменному основанию
- Монтаж троса с быстрым зажимом ZT экономит до 90% времени
- Длина троса от 1м до 10м
- Удобство в использовании

### МАТЕРИАЛ

Трос оцинкованный DIN 3055, алюминий

### Исполнение

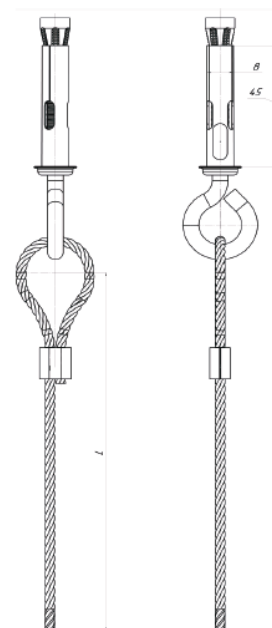
Гальваническое цинкование.  
Климатическое исполнение УТ 2,5  
соответствует ГОСТ 15150 - 69

### КАТЕГОРИИ РАЗМЕЩЕНИЯ

Внутри помещений

Артикул	L (м)	d (мм)	кг/шт	Уп. min
ТА-2-1	1	8	0,050	1
ТА-2-2	2	8	0,075	1
ТА-2-3	3	8	0,100	1
ТА-2-4	4	8	0,150	1
ТА-2-5	5	8	0,175	1
ТА-2-6	6	8	0,200	1
ТА-2-7	7	8	0,225	1
ТА-2-8	8	8	0,250	1
ТА-2-9	9	8	0,275	1
ТА-2-10	10	8	0,300	1

Допустимая нагрузка стальных тросов:  
\* 2мм-47 кг (коэффициент прочности 5:1)  
\* 3мм-106 кг (коэффициент прочности 5:1)



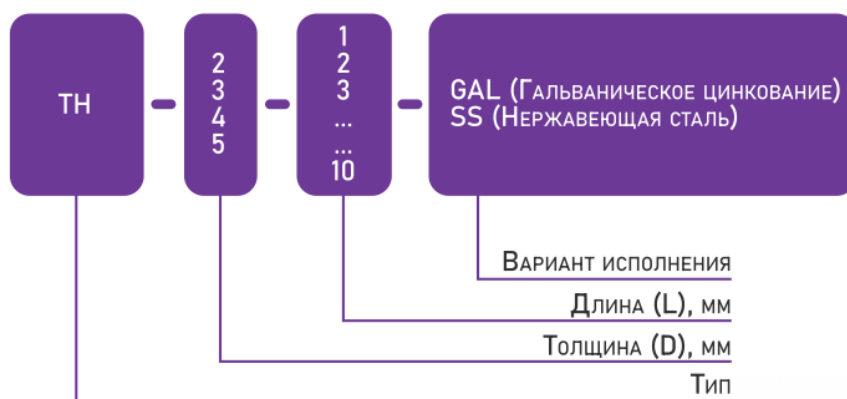
# TH Трос с крюком L



## ОПИСАНИЕ

- ◆ ТРОС С УСТАНОВЛЕННЫМ КРЮКОМ
- ◆ L-ОБРАЗНЫЙ ЗАГИБ КРЮКА ИСКЛЮЧАЕТ ВЫПАДЕНИЯ
- ◆ МОНТАЖ ТРОСА С БЫСТРЫМ ЗАЖИМОМ ЗТ ЭКОНОМИТ ДО 90% ВРЕМЕНИ
- ◆ ДЛИНА ТРОСА ОТ 1М ДО 10М
- ◆ УДОБСТВО В ИСПОЛЬЗОВАНИИ
- ◆ ТРОС СТАНДАРТА DIN 3055
- ◆ АЛЮМИНИЕВЫЙ ЗАЖИМ

## СТРУКТУРА АРТИКУЛА

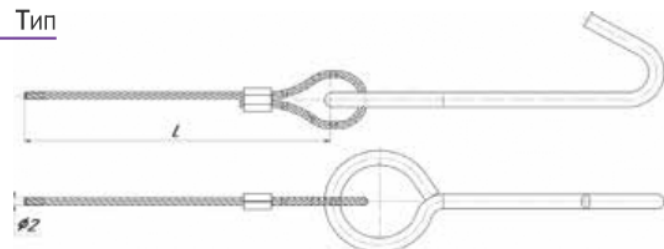


## ПРИМЕР АРТИКУЛА: TH-2-1

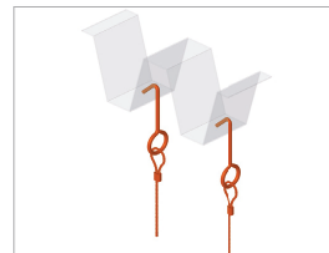
РАБОЧАЯ НАГРУЗКА СООТВЕТСТВУЕТ ГОСТ 3069

- \* 2 мм-47 кг (коэффициент прочности 5:1)
- \* 3 мм-106 кг (коэффициент прочности 5:1)
- \* 4 мм-131 кг (коэффициент прочности 5:1)
- \* 5 мм-190 кг (коэффициент прочности 5:1)

С ПОКРЫТИЕМ "ГАЛЬВАНИЧЕСКОЕ ЦИНКОВАНИЕ"  
для внутреннего использования



## ТН-2 Трос 2мм с крюком L

### ОПИСАНИЕ

#### Свойства и преимущества

- Трос с установленным крюком
- L-образный загиб крюка исключает выпадения
- Монтаж троса с быстрым зажимом ZT экономит до 90% времени
- Длина троса от 1м до 10м
- Удобство в использовании

#### МАТЕРИАЛ

Трос оцинкованный DIN 3055, алюминий

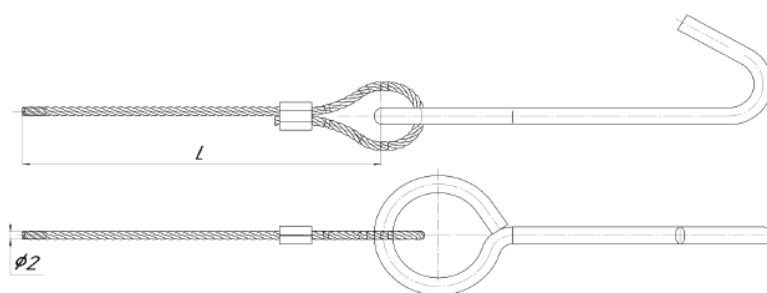
#### Исполнение

Гальваническое цинкование.  
Климатическое исполнение УТ 2,5  
соответствует ГОСТ 15150 - 69

#### КАТЕГОРИИ РАЗМЕЩЕНИЯ

Внутри помещений

Артикул	L (м)	кг/шт	Уп. min
ТН-2-1	1	0,055	1
ТН-2-2	2	0,070	1
ТН-2-3	3	0,085	1
ТН-2-4	4	0,100	1
ТН-2-5	5	0,115	1
ТН-2-6	6	0,130	1
ТН-2-7	7	0,145	1
ТН-2-8	8	0,160	1
ТН-2-9	9	0,175	1
ТН-2-10	10	0,190	1



Допустимая нагрузка стальных тросов:

\* 2мм-47 кг (коэффициент прочности 5:1)

\* 3мм-106 кг (коэффициент прочности 5:1)

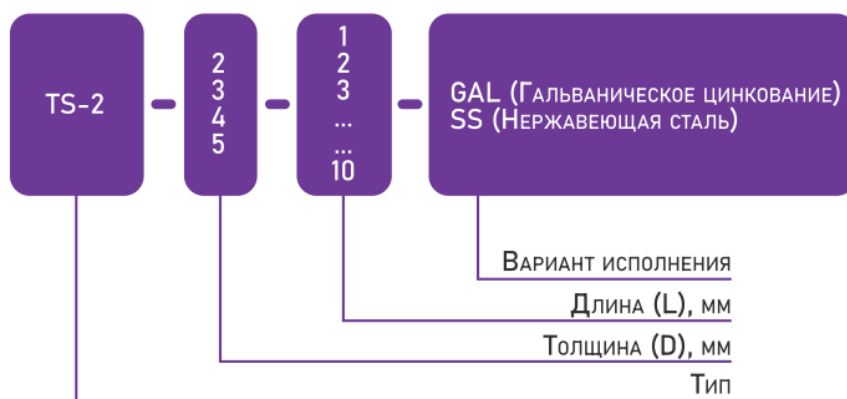
## TS-2 Трос с шурупом



### ОПИСАНИЕ

- ◆ ТРОС С УСТАНОВЛЕННЫМ ШУРУПОМ
- ◆ ОРГАНИЗАЦИЯ ТРОСОВОГО ПОДВЕСА К ДЕРЕВЯННОМУ, ПЛАСТИКОВОМУ ОСНОВАНИЮ
- ◆ МОНТАЖ ТРОСА С БЫСТРЫМ ЗАЖИМОМ ЗТ ЭКОНОМИТ ДО 90% ВРЕМЕНИ
- ◆ ДЛИНА ТРОСА ОТ 1М ДО 10М
- ◆ УДОБСТВО В ИСПОЛЬЗОВАНИИ
- ◆ БЫСТРЫЙ И ПРОСТОЙ МОНТАЖ
- ◆ ТРОС СТАНДАРТА DIN 3055
- ◆ АЛЮМИНИЕВЫЙ ЗАЖИМ

### СТРУКТУРА АРТИКУЛА

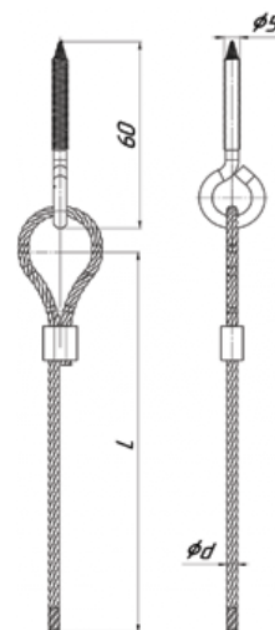


### ПРИМЕР АРТИКУЛА: TS-2-1

РАБОЧАЯ НАГРУЗКА СООТВЕТСТВУЕТ ГОСТ 3069

- \* 2 мм-47 кг (коэффициент прочности 5:1)
- \* 3 мм-106 кг (коэффициент прочности 5:1)
- \* 4 мм-131 кг (коэффициент прочности 5:1)
- \* 5 мм-190 кг (коэффициент прочности 5:1)

С ПОКРЫТИЕМ "ГАЛЬВАНИЧЕСКОЕ ЦИНКОВАНИЕ"  
 для внутреннего использования





# TS-2 Трос 2мм с шурупом



## ОПИСАНИЕ

### Свойства и преимущества

- Трос с установленным шурупом
- Организация тросового подвеса к деревянному, пластиковому основанию
- Монтаж троса с быстрым зажимом ZT экономит до 90% времени
- Длина троса от 1м до 10м
- Удобство в использовании
- Быстрый и простой монтаж

### МАТЕРИАЛ

Трос оцинкованный DIN 3055, алюминий

### Исполнение

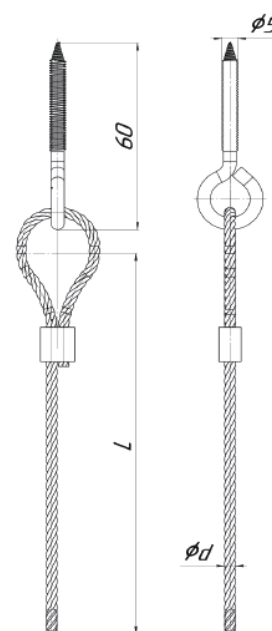
Гальваническое цинкование.  
Климатическое исполнение УТ 2,5  
соответствует ГОСТ 15150 - 69

### КАТЕГОРИИ РАЗМЕЩЕНИЯ

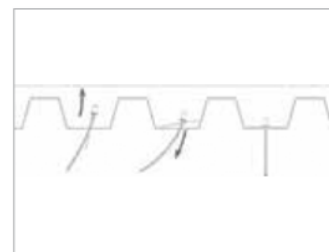
Внутри помещений

Артикул	L (м)	d (мм)	кг/шт	Уп. min
TS-2-1	1	2	0,027	1
TS-2-2	2	2	0,042	1
TS-2-3	3	2	0,057	1
TS-2-4	4	2	0,072	1
TS-2-5	5	2	0,087	1
TS-2-6	6	2	0,102	1
TS-2-7	7	2	0,117	1
TS-2-8	8	2	0,132	1
TS-2-9	9	2	0,147	1
TS-2-10	10	2	0,162	1

Допустимая нагрузка стальных тросов:  
\* 2мм-47 кг (коэффициент прочности 5:1)  
\* 3мм-106 кг (коэффициент прочности 5:1)



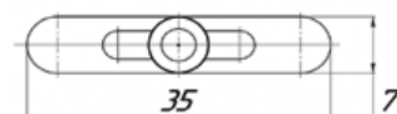
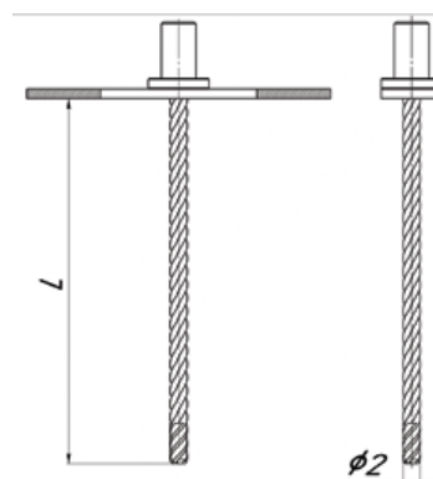
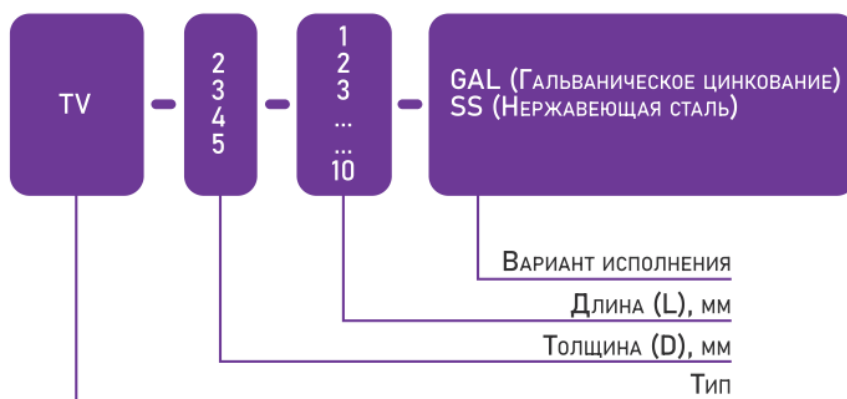
## TV Трос со вставкой



### ОПИСАНИЕ

- ◆ ДЛЯ КРЕПЛЕНИЯ В СКВОЗНЫЕ ОТВЕРСТИЯ, ОТВЕРСТИЯ В ПОЛЫХ КОНСТРУКЦИЯХ
- ◆ МОНТАЖ ТРОСА С БЫСТРЫМ ЗАЖИМОМ ZT ЭКОНОМИТ ДО 90% ВРЕМЕНИ
- ◆ ДЛИНА ТРОСА ОТ 1М ДО 10М
- ◆ УДОБСТВО В ИСПОЛЬЗОВАНИИ
- ◆ ТРОС СТАНДАРТА DIN 3055
- ◆ АЛЮМИНИЕВЫЙ ЗАЖИМ

### СТРУКТУРА АРТИКУЛА



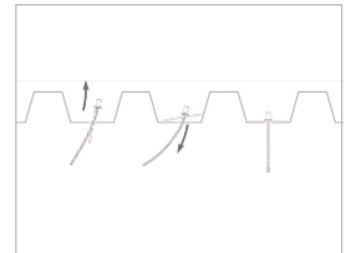
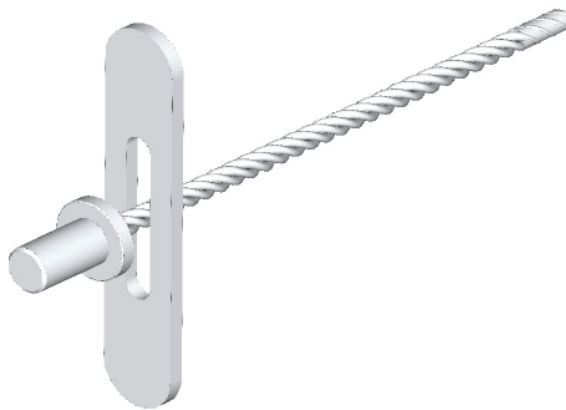
### ПРИМЕР АРТИКУЛА: TV-2-1

РАБОЧАЯ НАГРУЗКА СООТВЕТСТВУЕТ ГОСТ 3069

- \* 2 мм–47 кг (коэффициент прочности 5:1)
- \* 3 мм–106 кг (коэффициент прочности 5:1)
- \* 4 мм–131 кг (коэффициент прочности 5:1)
- \* 5 мм–190 кг (коэффициент прочности 5:1)

С ПОКРЫТИЕМ "ГАЛЬВАНИЧЕСКОЕ ЦИНКОВАНИЕ"  
для внутреннего использования

## TV-2 Трос 2мм со вставкой



### ОПИСАНИЕ

#### Свойства и преимущества

- Для крепления в сквозные отверстия, отверстия в полых конструкциях
- Монтаж троса с быстрым зажимом ZT экономит до 90% времени
- Длина троса от 1м до 10м
- Удобство в использовании

#### МАТЕРИАЛ

Трос оцинкованный DIN 3055, алюминий

#### Исполнение

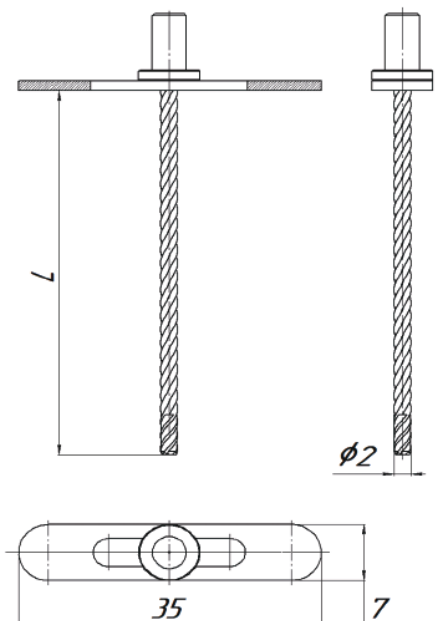
Гальваническое цинкование.  
Климатическое исполнение УТ 2,5  
соответствует ГОСТ 15150 - 69

#### КАТЕГОРИИ РАЗМЕЩЕНИЯ

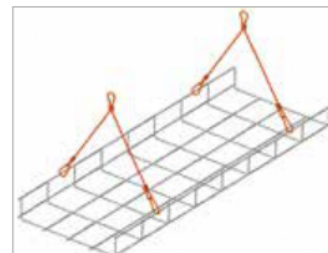
Внутри помещений

Артикул	L (м)	кг/шт	Уп. min
TV-2-1	1	0,020	1
TV-2-2	2	0,035	1
TV-2-3	3	0,050	1
TV-2-4	4	0,065	1
TV-2-5	5	0,080	1
TV-2-6	6	0,095	1
TV-2-7	7	0,110	1
TV-2-8	8	0,125	1
TV-2-9	9	0,140	1
TV-2-10	10	0,155	1

Допустимая нагрузка стальных тросов:  
\* 2мм-47 кг (коэффициент прочности 5:1)  
\* 3мм-106 кг (коэффициент прочности 5:1)



# YK Y-образный элемент с карабинами



## ОПИСАНИЕ

### Свойства и преимущества

- ◆ ДЛЯ ЗАКРЕПЛЕНИЯ КАБЕЛЬНЫХ ЛОТКОВ, СВЕТИЛЬНИКОВ, НАГРЕВАТЕЛЬНЫХ ПАНЕЛЕЙ
- ◆ ПОДХОДИТ ДЛЯ ИСПОЛЬЗОВАНИЯ В ТРУДНОДОСТУПНЫХ МЕСТАХ
- ◆ БЫСТРЫЙ И ЛЕГКИЙ МОНТАЖ
- ◆ ЭКОНОМИТ ДО 90% ВРЕМЕНИ ПРИ МОНТАЖЕ
- ◆ ПОЗВОЛЯЕТ РАВНОМЕРНО РАСПРЕДЕЛИТЬ НАГРУЗКУ
- ◆ РАЗЛИЧНЫЕ ДЛИНЫ ДЛЯ ВЫБОРА ОПТИМАЛЬНОГО УГЛА И ШИРИНЫ ПОДВЕСА

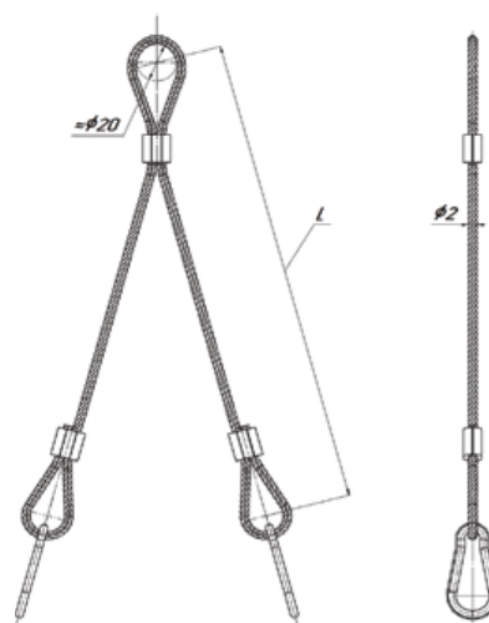
### МАТЕРИАЛ

ТРОС СТАНДАРТА DIN 3055, АЛЮМИНИЕВЫЙ ЗАЖИМ

### Исполнение

ГАЛЬВАНИЧЕСКОЕ ЦИНКОВАНИЕ. КЛИМАТИЧЕСКОЕ ИСПОЛНЕНИЕ УТ 2,5 СООТВЕТСТВУЕТ ГОСТ 15150 - 69 ВНУТРИ ПОМЕЩЕНИЙ

Артикул	L (мм)	кг/шт	Уп. min
YK-150	150	0,025	1
YK-200	200	0,030	1
YK-300	300	0,035	1
YK-500	500	0,040	1
YK-750	750	0,045	1



ДОПУСТИМАЯ НАГРУЗКА СТАЛЬНЫХ ТРОСОВ:

\* 2мм-47 кг (коэффициент прочности 5:1)

\* 3мм-106 кг (коэффициент прочности 5:1)

# YV Y-образный элемент с вставками



## ОПИСАНИЕ

### Свойства и преимущества

- ◆ ДЛЯ ПОДВЕШИВАНИЯ СВЕТИЛЬНИКОВ, КОРОБОВ И Т.Д
- ◆ БЫСТРЫЙ И ЛЕГКИЙ МОНТАЖ
- ◆ ЭКОНОМИТ ДО 90% ВРЕМЕНИ ПРИ МОНТАЖЕ
- ◆ ПОЗВОЛЯЕТ РАВНОМЕРНО РАСПРЕДЕЛИТЬ НАГРУЗКУ
- ◆ РАЗЛИЧНЫЕ ДЛИНЫ ДЛЯ ВЫБОРА ОПТИМАЛЬНОГО УГЛА И ШИРИНЫ ПОДВЕСА

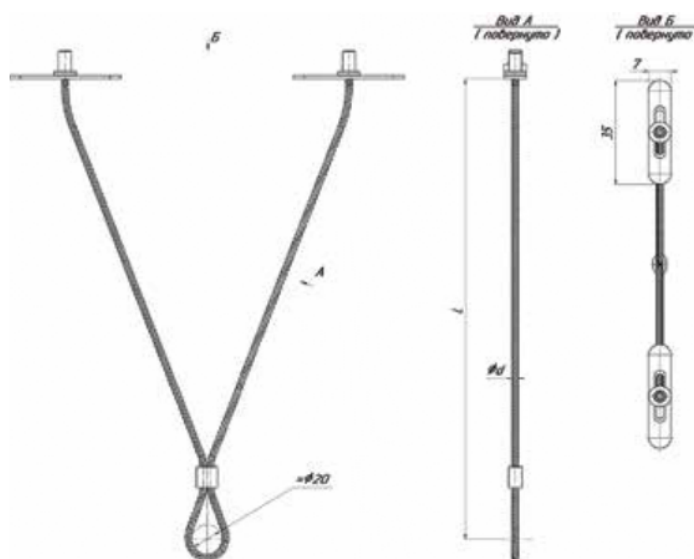
### МАТЕРИАЛ

ТРОС СТАНДАРТА DIN 3055,  
АЛЮМИНИЕВЫЙ ЗАЖИМ

### Исполнение

ГАЛЬВАНИЧЕСКОЕ ЦИНКОВАНИЕ.  
КЛИМАТИЧЕСКОЕ ИСПОЛНЕНИЕ УТ 2,5  
СООТВЕТСТВУЕТ ГОСТ 15150 - 69  
ВНУТРИ ПОМЕЩЕНИЙ

Артикул	d (мм)	L (мм)	кг/шт	Уп. min
YV-150	2	150	0,040	1
YV-200	2	200	0,050	1
YV-300	2	300	0,060	1
YV-500	2	500	0,070	1
YV-750	2	750	0,090	1

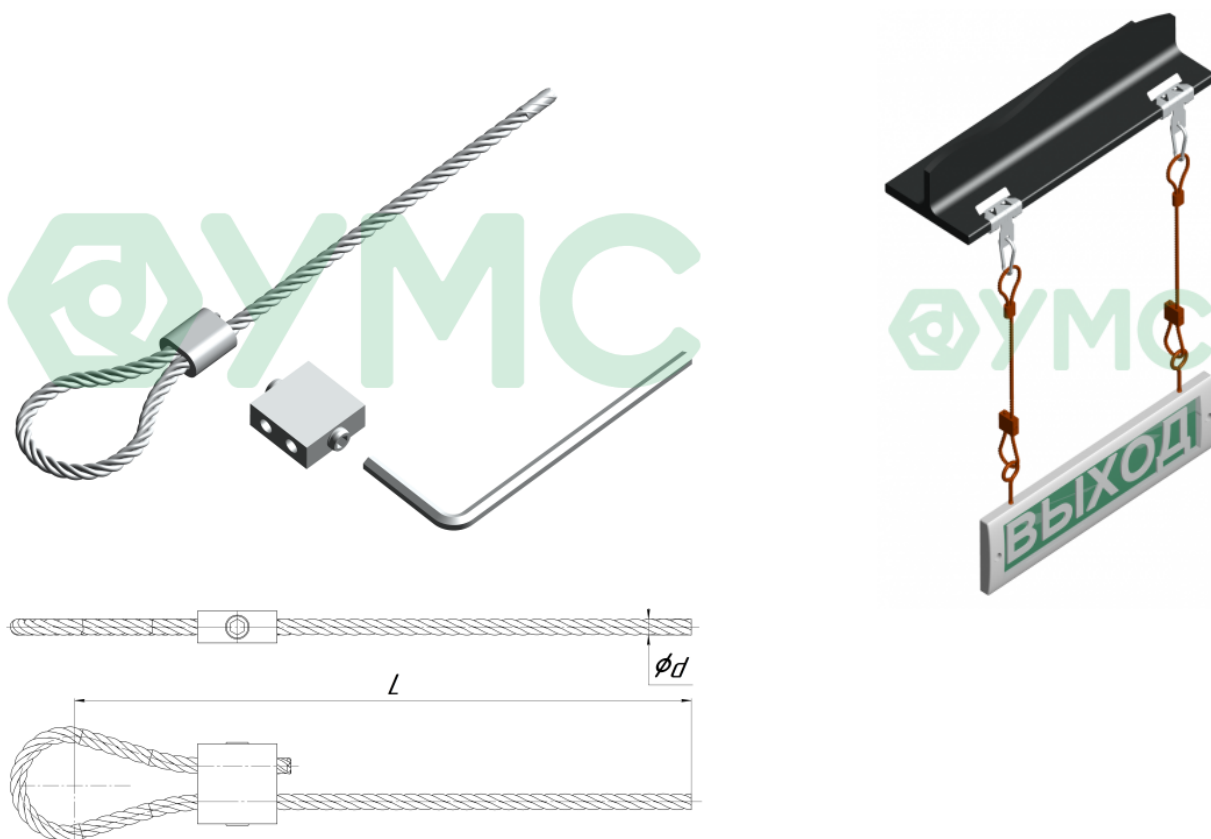


ДОПУСТИМАЯ НАГРУЗКА СТАЛЬНЫХ ТРОСОВ:

\* 2мм-47 кг (коэффициент прочности 5:1)

\* 3мм-106 кг (коэффициент прочности 5:1)

# Стальной трос с петлей и зажимом (комплект)



Артикул: T-2-1-Z, T-2-2-Z, T-2-3-Z, T-2-4-Z, T-2-5-Z, T-2-6-Z, T-2-7-Z, T-2-8-Z, T-2-9-Z, T-2-10-Z

Исполнение

Гальваническое цинкование

Диаметр троса, мм

2-3

L, м

1 2 3 4 5 6 7 8 9 10

Характеристики

Материал — Трос стандарта DIN3055, Алюминиевый сплав Д16Т

Допустимая нагрузка стальных тросов 2мм — 47 кг (коэффициент прочности 5:1)

Допустимая нагрузка стальных тросов 3мм — 106 кг (коэффициент прочности 5:1)

Допустимая нагрузка стальных тросов 4мм — 131 кг (коэффициент прочности 5:1)

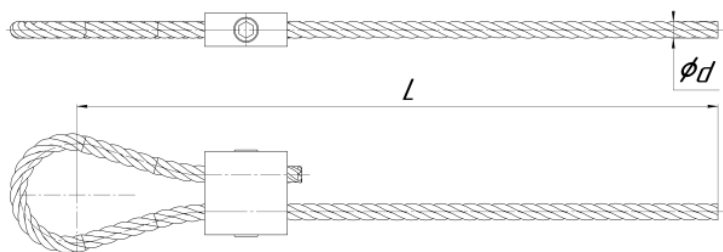
Допустимая нагрузка стальных тросов 5мм — 190 кг (коэффициент прочности 5:1)

Вес — 0.023

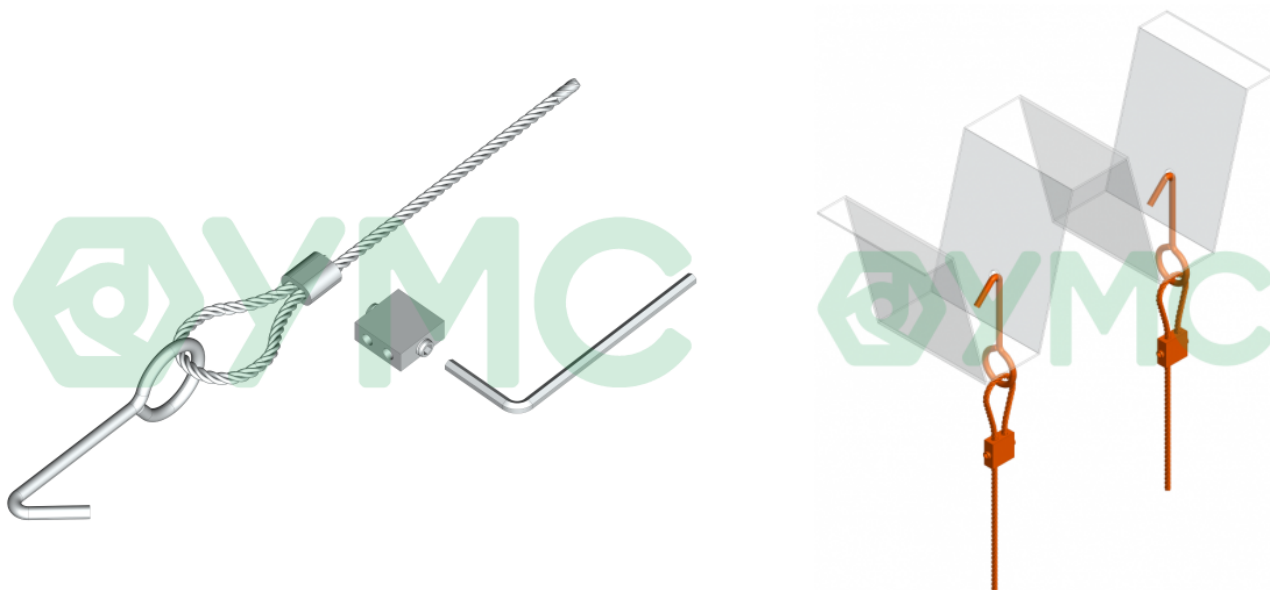
## Описание

- Применяется для крепежных операций
- Зажим позволяет легко и быстро выполнить подвес на необходимой высоте
- Экономит до 90% времени при монтаже
- Удобство в использовании
- Для работы с зажимом Вам потребуется шестигранный ключ М3\*

## Галерея



# Стальной трос с крюком L и зажимом (комплект)



Артикул: TH-2-1-Z, TH-2-2-Z, TH-2-3-Z, TH-2-4-Z, TH-2-5-Z, TH-2-6-Z, TH-2-7-Z, TH-2-8-Z, TH-2-9-Z, TH-2-10-Z

Исполнение

Гальваническое цинкование

Диаметр троса, мм

2-3

L, м

1 2 3 4 5 6 7 8 9 10

Характеристики

Материал — Трос стандарта DIN3055, Алюминиевый сплав Д16Т

Допустимая нагрузка стальных тросов 2мм — 47 кг (коэффициент прочности 5:1)

Допустимая нагрузка стальных тросов 3мм — 106 кг (коэффициент прочности 5:1)

Допустимая нагрузка стальных тросов 4мм — 131 кг (коэффициент прочности 5:1)

Допустимая нагрузка стальных тросов 5мм — 190 кг (коэффициент прочности 5:1)

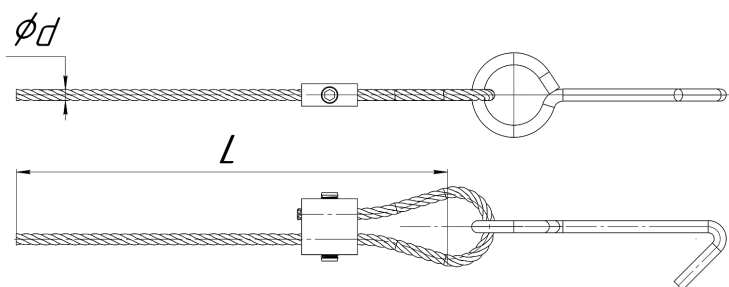
Вес — 0.063



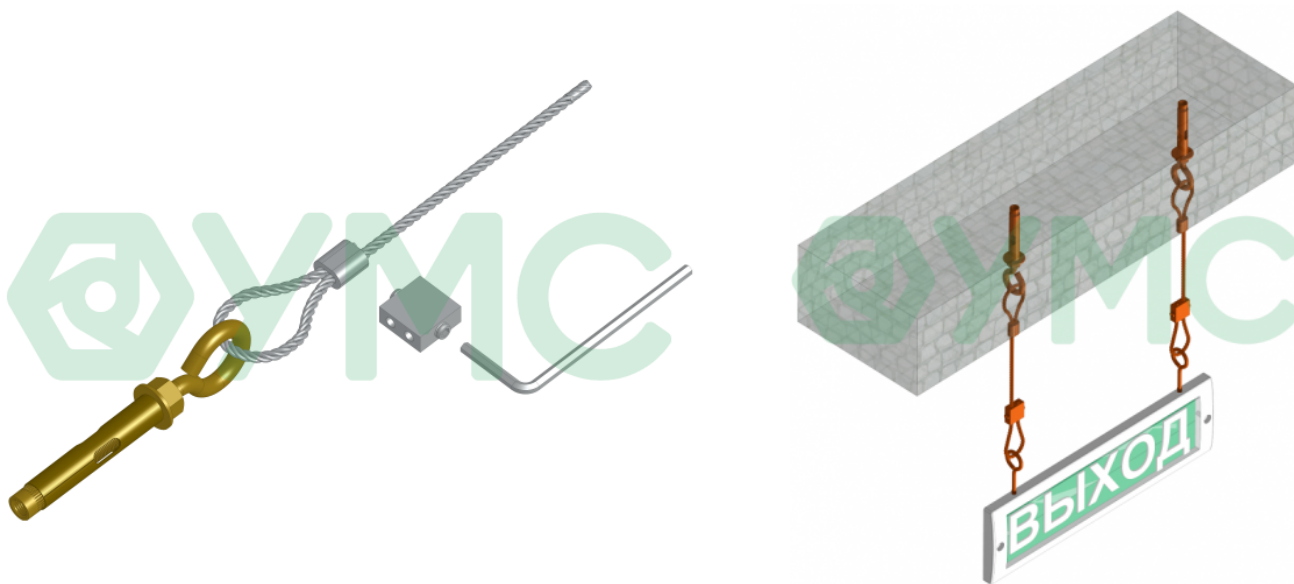
## Описание

- L-образный загиб крюка исключает выпадения
- Зажим позволяет легко и быстро выполнить подвес на необходимой высоте
- Экономит до 90% времени при монтаже
- Удобство в использовании
- Для работы с зажимом Вам потребуется шестигранный ключ М3\*

## Галерея



# Стальной трос с анкером 8x45 и зажимом (комплект)



Артикул: TA-2-1-Z, TA-2-2-Z, TA-2-3-Z, TA-2-4-Z, TA-2-5-Z, TA-2-6-Z, TA-2-7-Z, TA-2-8-Z, TA-2-9-Z, TA-2-10-Z

Исполнение

Гальваническое цинкование

Диаметр троса, мм

2-3

L, м

1

2

3

4

5

6

7

8

9

10

Характеристики

Материал — Трос стандарта DIN3055, Алюминиевый сплав Д16Т

Допустимая нагрузка стальных тросов 2мм — 47 кг (коэффициент прочности 5:1)

Допустимая нагрузка стальных тросов 3мм — 106 кг (коэффициент прочности 5:1)

Допустимая нагрузка стальных тросов 4мм — 131 кг (коэффициент прочности 5:1)

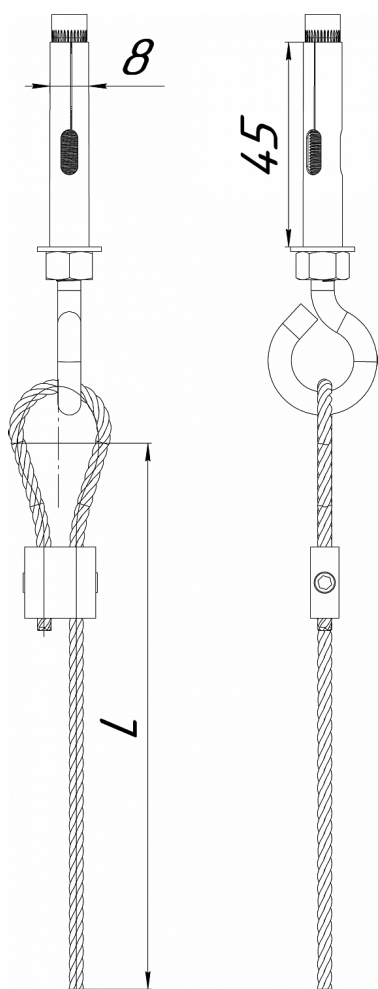
Допустимая нагрузка стальных тросов 5мм — 190 кг (коэффициент прочности 5:1)

Вес — 0.058

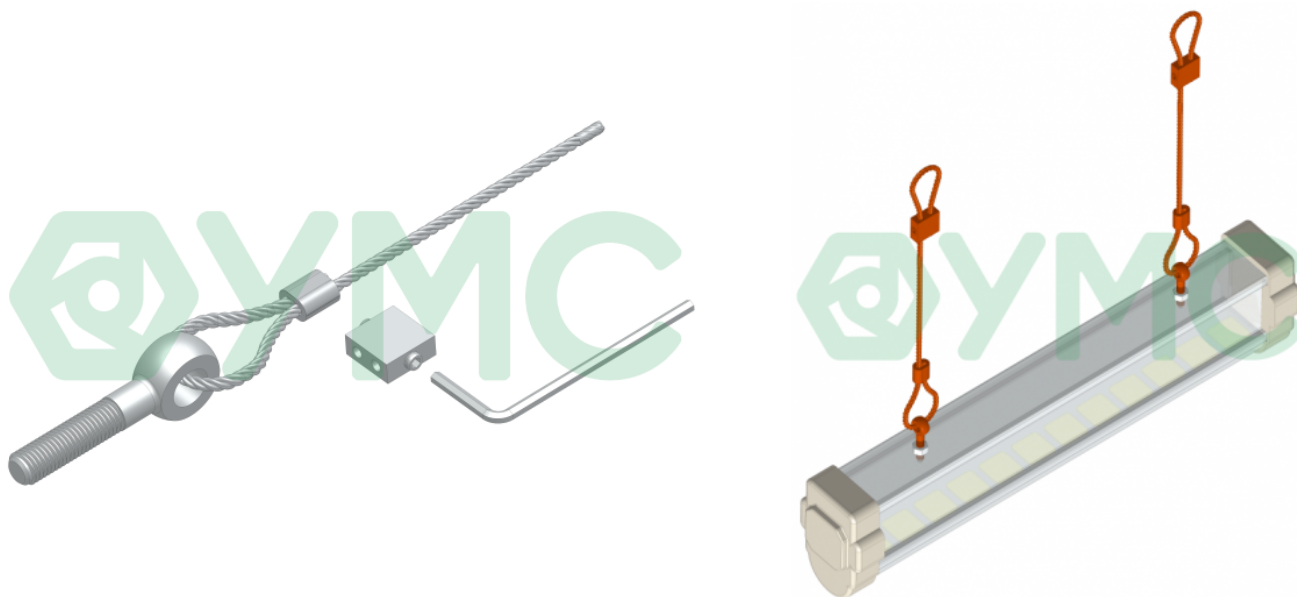
## Описание

- Организация тросового подвеса к бетонному, каменному основанию
- Зажим позволяет легко и быстро выполнить подвес на необходимой высоте
- Экономит до 90% времени при монтаже
- Удобство в использовании
- Для работы с зажимом Вам потребуется шестигранный ключ М3\*

## Галерея



# Стальной трос с болтом и зажимом (комплект)



Артикул: TBM-6-2-1-Z, TBM-6-2-2-Z, TBM-6-2-3-Z, TBM-6-2-4-Z, TBM-6-2-5-Z, TBM-6-2-6-Z, TBM-6-2-7-Z, TBM-6-2-8-Z, TBM-6-2-9-Z, TBM-6-2-10-Z

Исполнение

Гальваническое цинкование

Диаметр троса, мм

2-3

М, мм

6

8

Л, м

1

2

3

4

5

6

7

8

9

10

Характеристики

Материал — Трос стандарта DIN3055, Алюминиевый сплав Д16Т

Допустимая нагрузка стальных тросов 2мм — 47 кг (коэффициент прочности 5:1)

Допустимая нагрузка стальных тросов 3мм — 106 кг (коэффициент прочности 5:1)

Допустимая нагрузка стальных тросов 4мм — 131 кг (коэффициент прочности 5:1)

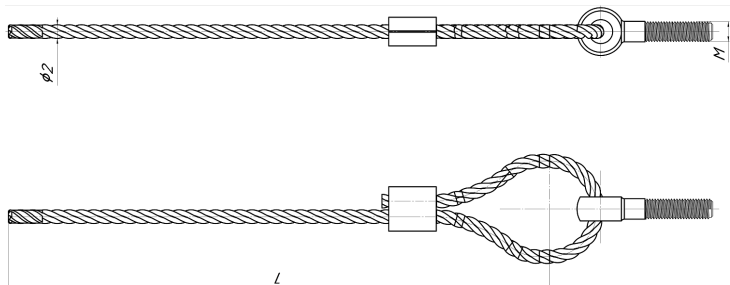
Допустимая нагрузка стальных тросов 5мм — 190 кг (коэффициент прочности 5:1)

Вес — 0.088

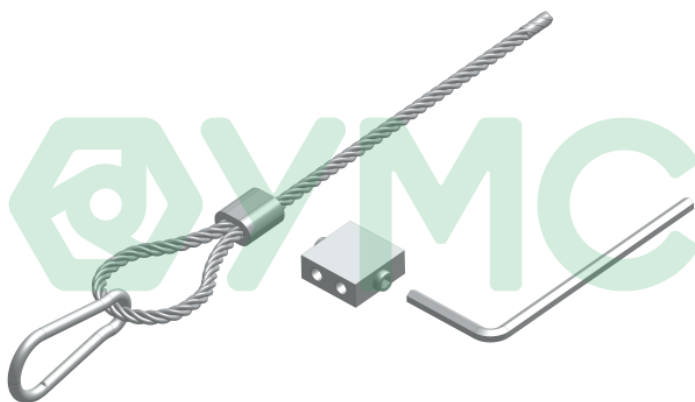
## Описание

- Крепление тросового подвеса в отверстие с метрической резьбой
- Зажим позволяет легко и быстро выполнить подвес на необходимой высоте
- Экономит до 90% времени при монтаже
- Удобство в использовании
- Для работы с зажимом Вам потребуется шестигранный ключ М3\*

## Галерея



# Стальной трос с карабином и зажимом (комплект)



Артикул: ТК-2-1-Z, ТК-2-2-Z, ТК-2-3-Z, ТК-2-4-Z, ТК-2-5-Z, ТК-2-6-Z, ТК-2-7-Z, ТК-2-8-Z, ТК-2-9-Z, ТК-2-10-Z

Исполнение

Гальваническое цинкование

Диаметр троса, мм

2-3

L, м

1

2

3

4

5

6

7

8

9

10

Характеристики

Материал — Трос стандарта DIN3055, Алюминиевый сплав Д16Т

Допустимая нагрузка стальных тросов 2мм — 47 кг (коэффициент прочности 5:1)

Допустимая нагрузка стальных тросов 3мм — 106 кг (коэффициент прочности 5:1)

Допустимая нагрузка стальных тросов 4мм — 131 кг (коэффициент прочности 5:1)

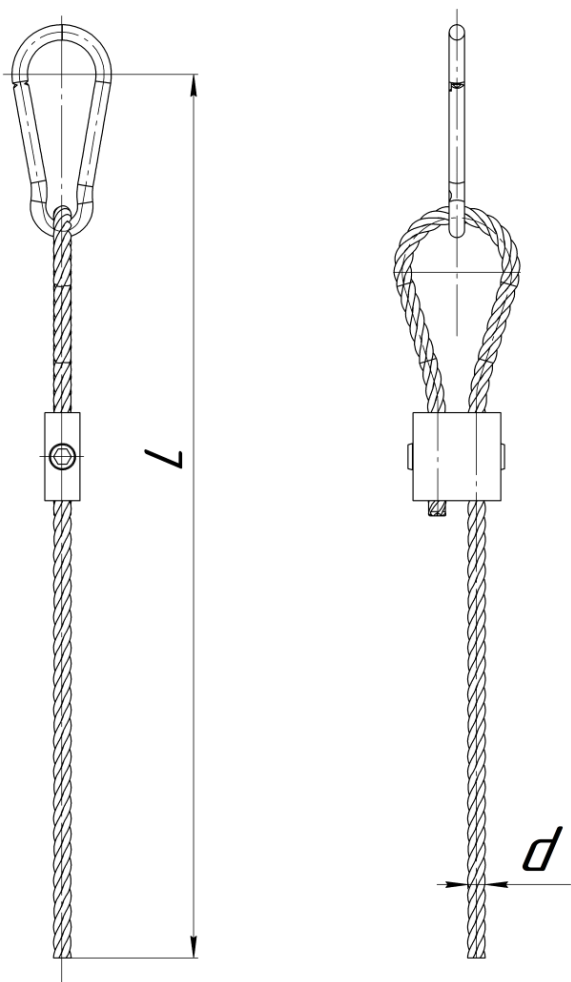
Допустимая нагрузка стальных тросов 5мм — 190 кг (коэффициент прочности 5:1)

Вес — 0.033

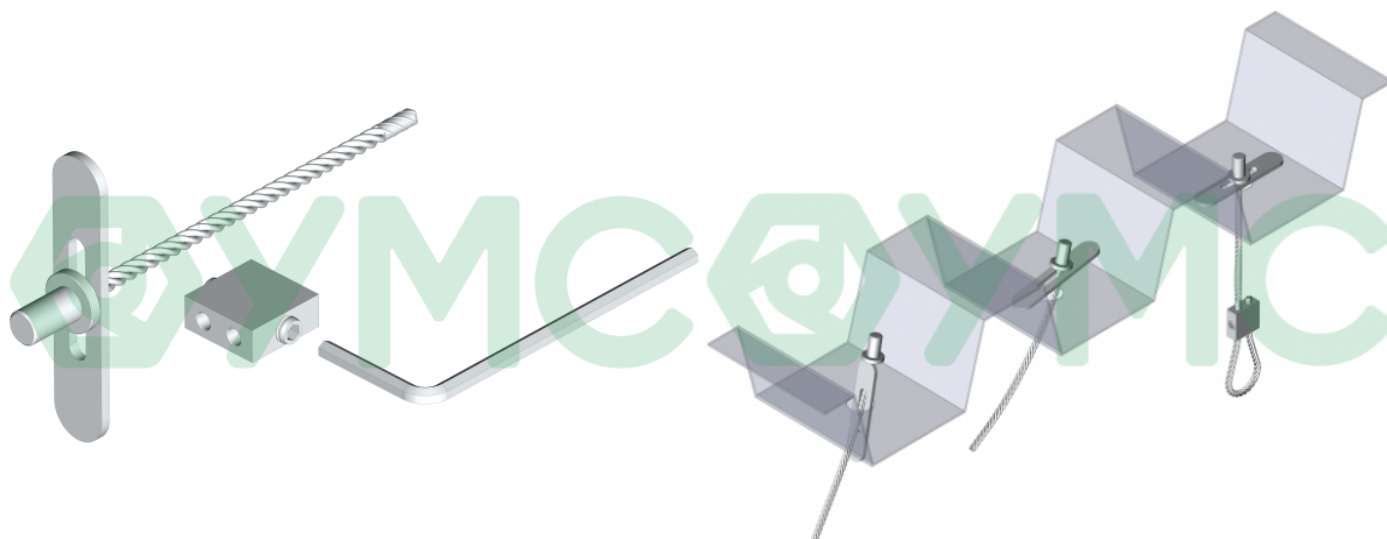
## Описание

- Применяется для крепежных операций
- Зажим позволяет легко и быстро выполнить подвес на необходимой высоте
- Экономит до 90% времени при монтаже
- Удобство в использовании
- Для работы с зажимом Вам потребуется шестигранный ключ МЗ\*

## Галерея



# Стальной трос с вставкой и зажимом (комплект)



Артикул: TV-2-1-Z, TV-2-2-Z, TV-2-3-Z, TV-2-4-Z, TV-2-5-Z, TV-2-6-Z, TV-2-7-Z, TV-2-8-Z, TV-2-9-Z, TV-2-10-Z

Исполнение

Гальваническое цинкование

Диаметр троса, мм

2-3

L, м

1 2 3 4 5 6 7 8 9 10

Характеристики

Материал — Трос стандарта DIN3055, Алюминиевый сплав Д16Т

Допустимая нагрузка стальных тросов 2мм — 47 кг (коэффициент прочности 5:1)

Допустимая нагрузка стальных тросов 3мм — 106 кг (коэффициент прочности 5:1)

Допустимая нагрузка стальных тросов 4мм — 131 кг (коэффициент прочности 5:1)

Допустимая нагрузка стальных тросов 5мм — 190 кг (коэффициент прочности 5:1)

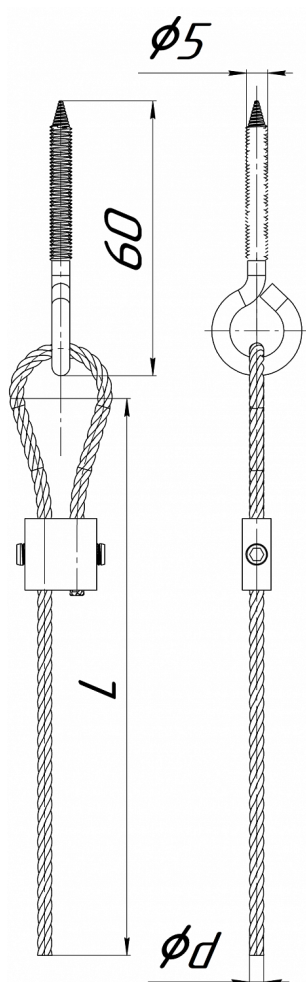
Вес — 0,028



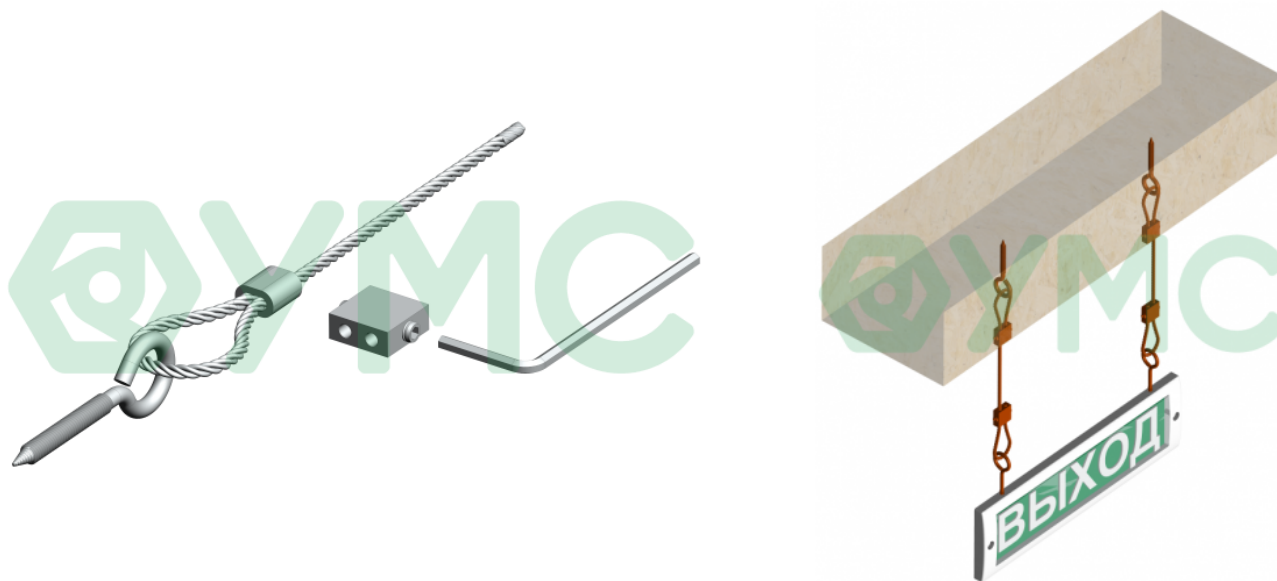
## Описание

- Для крепления в сквозные отверстия, отверстия в полых конструкциях
- Зажим позволяет легко и быстро выполнить подвес на необходимой высоте
- Экономит до 90% времени при монтаже
- Удобство в использовании
- Для работы с зажимом Вам потребуется шестигранный ключ М3\*

## Галерея



# Стальной трос с шурупом и зажимом (комплект)



Артикул: TS-2-1-Z, TS-2-2-Z, TS-2-3-Z, TS-2-4-Z, TS-2-5-Z, TS-2-6-Z, TS-2-7-Z, TS-2-8-Z, TS-2-9-Z, TS-2-10-Z

## Исполнение

Гальваническое цинкование

## Диаметр троса, мм

2-3

## L, м

1

2

3

4

5

6

7

8

9

10

## Характеристики

Материал — Трос стандарта DIN3055, Алюминиевый сплав Д16Т

Допустимая нагрузка стальных тросов 2мм — 47 кг (коэффициент прочности 5:1)

Допустимая нагрузка стальных тросов 3мм — 106 кг (коэффициент прочности 5:1)

Допустимая нагрузка стальных тросов 4мм — 131 кг (коэффициент прочности 5:1)

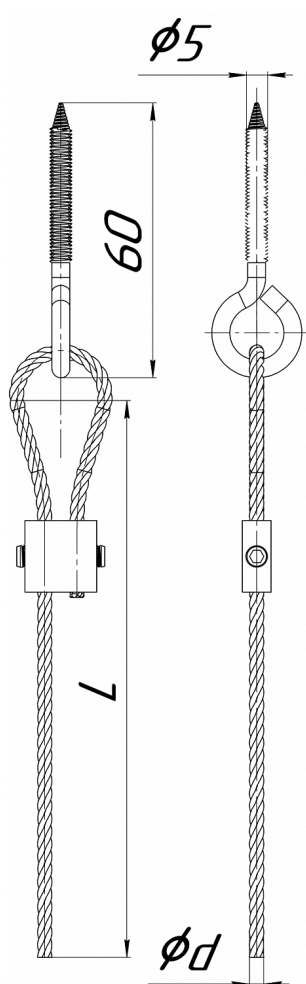
Допустимая нагрузка стальных тросов 5мм — 190 кг (коэффициент прочности 5:1)

Вес — 0.035

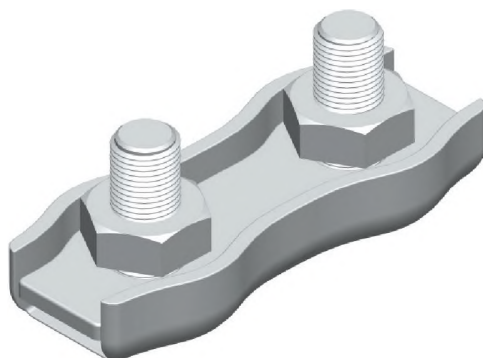
## Описание

- Организация тросового подвеса к деревянному, пластиковому основанию
- Зажим позволяет легко и быстро выполнить подвес на необходимой высоте
- Экономит до 90% времени при монтаже
- Удобство в использовании
- Для работы с зажимом Вам потребуется шестигранный ключ М3\*

## Галерея



## ZD Зажим для троса duplex



### ОПИСАНИЕ

#### Свойства и преимущества

- Используется при формировании монтажных петель
- Необходимо минимум 2 зажима на соединение

#### МАТЕРИАЛ

Оцинкованная сталь

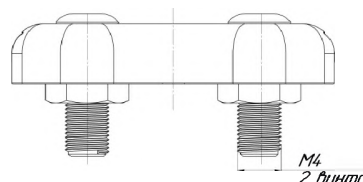
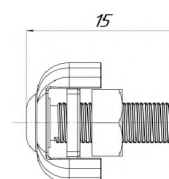
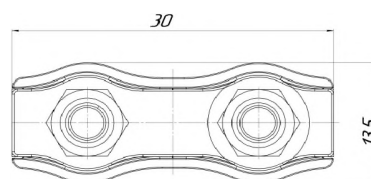
#### Исполнение

Гальваническое цинкование.  
Климатическое исполнение УТ 2,5  
соответствует ГОСТ 15150 - 69

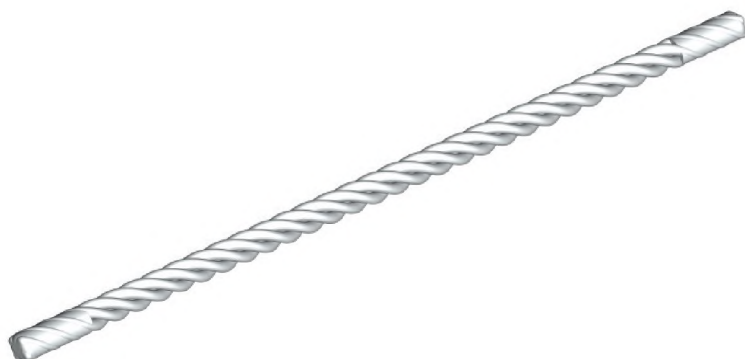
#### КАТЕГОРИИ РАЗМЕЩЕНИЯ

Внутри помещений

Артикул	кг/шт	Уп. min
ZD-2	0,010	5
ZD-3	0,014	5



# TS Трос стальной DIN 3055



## ОПИСАНИЕ

### Свойства и преимущества

- Применяется для растяжек, подвесов
- Монтаж троса с быстрым зажимом ZT экономит до 90% времени

### МАТЕРИАЛ

Трос оцинкованный DIN 3055

### Исполнение

Гальваническое цинкование.  
Климатическое исполнение УТ 2,5  
соответствует ГОСТ 15150 - 69

### КАТЕГОРИИ РАЗМЕЩЕНИЯ

Внутри помещений

Артикул	d (мм)	кг/шт	Уп. min
TS-2	2	0,015	1
TS-3	3	0,052	1

Допустимая нагрузка стальных тросов:  
\* 2мм-47 кг (коэффициент прочности 5:1)  
\* 3мм-106 кг (коэффициент прочности 5:1)



**По вопросам продаж и поддержки обращайтесь:**

Алматы (7273)495-231	Калининград (4012)72-03-81	Омск (3812)21-46-40	Сыктывкар (8212)25-95-17
Ангарск (3955)60-70-56	Калуга (4842)92-23-67	Орел (4862)44-53-42	Тамбов (4752)50-40-97
Архангельск (8182)63-90-72	Кемерово (3842)65-04-62	Оренбург (3532)37-68-04	Тверь (4822)63-31-35
Астрахань (8512)99-46-04	Киров (8332)68-02-04	Пенза (8412)22-31-16	Тольятти (8482)63-91-07
Барнаул (3852)73-04-60	Коломна (4966)23-41-49	Петрозаводск (8142)55-98-37	Томск (3822)98-41-53
Белгород (4722)40-23-64	Кострома (4942)77-07-48	Псков (8112)59-10-37	Тула (4872)33-79-87
Благовещенск (4162)22-76-07	Краснодар (861)203-40-90	Пермь (342)205-81-47	Тюмень (3452)66-21-18
Брянск (4832)59-03-52	Красноярск (391)204-63-61	Ростов-на-Дону (863)308-18-15	Ульяновск (8422)24-23-59
Владивосток (423)249-28-31	Курск (4712)77-13-04	Рязань (4912)46-61-64	Улан-Удэ (3012)59-97-51
Владикавказ (8672)28-90-48	Курган (3522)50-90-47	Самара (846)206-03-16	Уфа (347)229-48-12
Владимир (4922)49-43-18	Липецк (4742)52-20-81	Саранск (8342)22-96-24	Хабаровск (4212)92-98-04
Волгоград (844)278-03-48	Магнитогорск (3519)55-03-13	Санкт-Петербург (812)309-46-40	Чебоксары (8352)28-53-07
Вологда (8172)26-41-59	Москва (495)268-04-70	Саратов (845)249-38-78	Челябинск (351)202-03-61
Воронеж (473)204-51-73	Мурманск (8152)59-64-93	Севастополь (8692)22-31-93	Череповец (8202)49-02-64
Екатеринбург (343)384-55-89	Набережные Челны (8552)20-53-41	Симферополь (3652)67-13-56	Чита (3022)38-34-83
Иваново (4932)77-34-06	Нижний Новгород (831)429-08-12	Смоленск (4812)29-41-54	Якутск (4112)23-90-97
Ижевск (3412)26-03-58	Новокузнецк (3843)20-46-81	Сочи (862)225-72-31	Ярославль (4852)69-52-93
Иркутск (395)279-98-46	Ноябрьск (3496)41-32-12	Ставрополь (8652)20-65-13	
Казань (843)206-01-48	Новосибирск (383)227-86-73	Сургут (3462)77-98-35	
Россия +7(495)268-04-70	Киргизия +996(312)-96-26-47	Казахстан +7(7172)727-132	