

Технические характеристики

По вопросам продаж и поддержки обращайтесь:

Алматы (7273)495-231	Калининград (4012)72-03-81	Омск (3812)21-46-40	Сыктывкар (8212)25-95-17
Ангарск (3955)60-70-56	Калуга (4842)92-23-67	Орел (4862)44-53-42	Тамбов (4752)50-40-97
Архангельск (8182)63-90-72	Кемерово (3842)65-04-62	Оренбург (3532)37-68-04	Тверь (4822)63-31-35
Астрахань (8512)99-46-04	Киров (8332)68-02-04	Пенза (8412)22-31-16	Тольятти (8482)63-91-07
Барнаул (3852)73-04-60	Коломна (4966)23-41-49	Петрозаводск (8142)55-98-37	Томск (3822)98-41-53
Белгород (4722)40-23-64	Кострома (4942)77-07-48	Псков (8112)59-10-37	Тула (4872)33-79-87
Благовещенск (4162)22-76-07	Краснодар (861)203-40-90	Пермь (342)205-81-47	Тюмень (3452)66-21-18
Брянск (4832)59-03-52	Красноярск (391)204-63-61	Ростов-на-Дону (863)308-18-15	Ульяновск (8422)24-23-59
Владивосток (423)249-28-31	Курск (4712)77-13-04	Рязань (4912)46-61-64	Улан-Удэ (3012)59-97-51
Владикавказ (8672)28-90-48	Курган (3522)50-90-47	Самара (846)206-03-16	Уфа (347)229-48-12
Владимир (4922)49-43-18	Липецк (4742)52-20-81	Саранск (8342)22-96-24	Хабаровск (4212)92-98-04
Волгоград (844)278-03-48	Магнитогорск (3519)55-03-13	Санкт-Петербург (812)309-46-40	Чебоксары (8352)28-53-07
Вологда (8172)26-41-59	Москва (495)268-04-70	Саратов (845)249-38-78	Челябинск (351)202-03-61
Воронеж (473)204-51-73	Мурманск (8152)59-64-93	Севастополь (8692)22-31-93	Череповец (8202)49-02-64
Екатеринбург (343)384-55-89	Набережные Челны (8552)20-53-41	Симферополь (3652)67-13-56	Чита (3022)38-34-83
Иваново (4932)77-34-06	Нижний Новгород (831)429-08-12	Смоленск (4812)29-41-54	Якутск (4112)23-90-97
Ижевск (3412)26-03-58	Новокузнецк (3843)20-46-81	Сочи (862)225-72-31	Ярославль (4852)69-52-93
Иркутск (395)279-98-46	Ноябрьск (3496)41-32-12	Ставрополь (8652)20-65-13	
Казань (843)206-01-48	Новосибирск (383)227-86-73	Сургут (3462)77-98-35	
Россия +7(495)268-04-70	Киргизия +996(312)-96-26-47	Казахстан +7(7172)727-132	

HSVК Хомут сантехнический в комплекте



ОПИСАНИЕ

Свойства и преимущества

- ◆ С РЕЗИНОВЫМ УПЛОТНЕНИЕМ, ВИНТОМ-ШУРУПОМ И ДЮБЕЛЕМ В КОМПЛЕКТЕ
- ◆ ХОМУТ ДЛЯ ТРУБ ИСПОЛЬЗУЕТСЯ ДЛЯ КРЕПЛЕНИЯ ТРУБ К СТЕНАМ, КАК ВЕРТИКАЛЬНО, ТАК И ГОРИЗОНТАЛЬНО
- ◆ ЛЕГКО И НАДЕЖНО СОБИРАЕТСЯ С ПОМОЩЬЮ ВИНТОВ

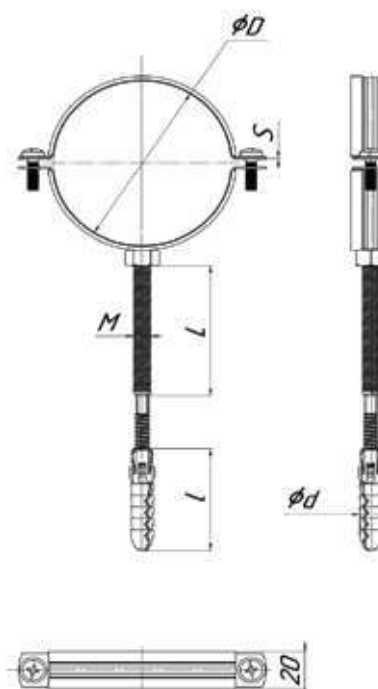
МАТЕРИАЛ

СТАЛЬ 3, ГОСТ 380-2005

Исполнение 1

ГАЛЬВАНИЧЕСКОЕ ЦИНКОВАНИЕ (ГОСТ 9.301-86)
КЛИМАТИЧЕСКОЕ ИСПОЛНЕНИЕ УТ 2,5 СООТВЕТСТВУЕТ (ГОСТ 15150-69)
ДЛЯ ПРОКЛАДКИ ВНУТРИ ПОМЕЩЕНИЙ

Артикул	D (")	Шпилька d*l (мм)	Дюбель (M*L) (мм)	кг/шт	Уп. min	
HSVК-8-8	1/8" (8-11мм)	M8*80	10*50	1	1	
HSVК-12-8	1/4" (12-15мм)	M8*80	10*50	1	1	
HSVК-15-8	3/8" (15-19мм)	M8*80	10*50	1	1	
HSVК-20-8	1/2" (20-24мм)	M8*80	10*50	1	1	
HSVК-25-8	3/4" (25-30мм)	M8*80	10*50	1	1	
HSVК-32-8	1" (32-37мм)	M8*80	10*50	1	1	
HSVК-40-8	5/4" (40-46мм)	1" 1/4	M8*80	10*50	1	1
HSVК-47-8	6/4" (47-53мм)	1" 1/2	M8*80	10*50	1	1
HSVК-54-8	1 3/4" (54-58мм)	M8*80	10*50	1	1	
HSVК-58-8	2" (58-64мм)	M8*80	10*50	1	1	
HSVК-65-8	2 1/4" (65-71мм)	M8*80	10*50	1,2	1	
HSVК-73-8	2 1/2" (73-80мм)	M8*80	10*50	1,2	1	
HSVК-79-8	2 3/4" (79-85мм)	M8*80	10*50	1,2	1	
HSVК-87-8	3" (87-94мм)	M8*80	10*50	1,2	1	
HSVК-99-8	3 1/2" (99-105мм)	M8*80	10*50	1,2	1	
HSVК-105-8	4" (105-119мм)	M8*100	10*50	1,2	1	
HSVК-120-8	4 1/2" (120-129мм)	M8*100	10*50	1,5	1	
HSVК-132-8	5" (132-140мм)	M8*100	10*50	1,5	1	
HSVК-160-8	6" (160-169мм)	M8*100	10*50	1,5	1	
HSVК-195-8	D200 (195-205мм)	M8*100	10*50	1,5	1	
HSVК-216-8	8" (216-226мм)	M8*100	10*50	1,5	1	
HSVК-58-10	2" (58-64мм)	M10*80	12*60	1	1	
HSVК-65-10	2 1/4" (65-71мм)	M10*80	12*60	1,2	1	
HSVК-73-10	2 1/2" (73-80мм)	M10*80	12*60	1,2	1	
HSVК-79-10	2 3/4" (79-85мм)	M10*80	12*60	1,2	1	
HSVК-87-10	3" (87-94мм)	M10*80	12*60	1,2	1	
HSVК-99-10	3 1/2" (99-105мм)	M10*80	12*60	1,2	1	
HSVК-105-10	4" (105-119мм)	M10*80	12*60	1,2	1	
HSVК-120-10	4 1/2" (120-129мм)	M10*100	12*60	1,5	1	
HSVК-132-10	5" (132-140мм)	M10*100	12*60	1,5	1	
HSVК-160-10	6" (160-169мм)	M10*100	12*60	1,5	1	
HSVК-195-10	D200 (195-205мм)	M10*100	12*60	1,5	1	
HSVК-216-10	8" (216-226мм)	M10*100	12*60	1,5	1	



V Винт для электрического соединения М5х8

GAL

TDZ

ОПИСАНИЕ

Свойства и преимущества

- ◆ ВИНТ ДЛЯ ОБЕСПЕЧЕНИЯ ЭЛЕКТРИЧЕСКОГО КОНТАКТА
- ◆ ПРЕДНАЗНАЧЕН ДЛЯ СОЕДИНЕНИЯ КРЫШЕК ЛОТКОВ МЕЖДУ СОБОЙ
- ◆ ОБЕСПЕЧЕНИЕ КОНТУРА ЗАЗЕМЛЕНИЯ ПО КРЫШКЕ КАБЕЛЬНОГО ЛОТКА
- ◆ УДОБСТВО МОНТАЖА

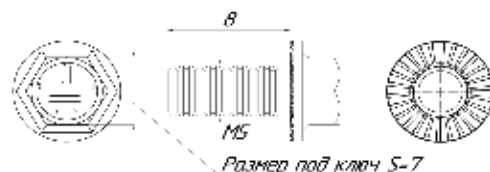
МАТЕРИАЛ
СТАЛЬ

Исполнение 1

ГАЛЬВАНИЧЕСКОЕ ЦИНКОВАНИЕ (ГОСТ 9.301-86)
КЛИМАТИЧЕСКОЕ ИСПОЛНЕНИЕ УТ 2,5 СООТВЕТСТВУЕТ (ГОСТ 15150-69)
ДЛЯ ПРОКЛАДКИ ВНУТРИ ПОМЕЩЕНИЙ

Исполнение 2

ТЕРМОДИФУЗИОННОЕ ЦИНКОВАНИЕ (ГОСТ Р 9.316-2006)
КЛИМАТИЧЕСКОЕ ИСПОЛНЕНИЕ УТ 1,5 СООТВЕТСТВУЕТ (ГОСТ 15150-69)
ДЛЯ ПРОКЛАДКИ ВНУТРИ И СНАРУЖИ ПОМЕЩЕНИЙ



Артикул		кг/шт	Уп. min
исполнение 1	исполнение 2		
V-5-8	V-5-8-TDZ	0,003	100

KS Комплект соединительный

GAL

TDZ

ОПИСАНИЕ

Свойства и преимущества

- ◆ ПРИМЕНЯЕТСЯ ДЛЯ СОЕДИНЕНИЯ ЛИСТОВЫХ ЛОТКОВ

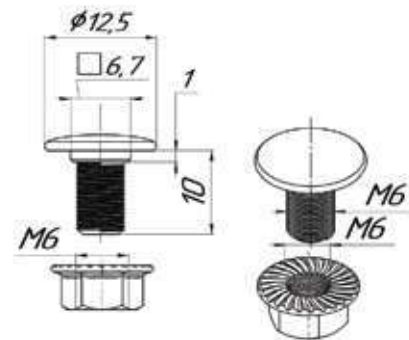
МАТЕРИАЛ
СТАЛЬ

Исполнение 1

ГАЛЬВАНИЧЕСКОЕ ЦИНКОВАНИЕ (ГОСТ 9.301-86)
КЛИМАТИЧЕСКОЕ ИСПОЛНЕНИЕ УТ 2,5 СООТВЕТСТВУЕТ (ГОСТ 15150-69)
ДЛЯ ПРОКЛАДКИ ВНУТРИ ПОМЕЩЕНИЙ

Исполнение 2

ТЕРМОДИФУЗИОННОЕ ЦИНКОВАНИЕ (ГОСТ Р 9.316-2006)
КЛИМАТИЧЕСКОЕ ИСПОЛНЕНИЕ УТ 1,5 СООТВЕТСТВУЕТ (ГОСТ 15150-69)
ДЛЯ ПРОКЛАДКИ ВНУТРИ И СНАРУЖИ ПОМЕЩЕНИЙ



Артикул		кг/шт	Уп. min
исполнение 1	исполнение 2		
KS-6-10	KS-6-10-TDZ	0,007	100
KS-6-16	KS-6-16-TDZ	0,010	100

BP-8 Балочный прижим 8

GAL

TDZ



ОПИСАНИЕ

Свойства и преимущества

- ◆ ИСПОЛЬЗУЮТСЯ В ПАРЕ
- ◆ МОДУЛЬНЫЙ ЭЛЕМЕНТ ДЛЯ ПРОФЕССИОНАЛЬНЫХ МОНТАЖНЫХ РЕШЕНИЙ
- ◆ ХОРОШАЯ АДАПТАЦИЯ К ШИРИНЕ МОНТАЖНЫХ СТРАТ-ПРОФИЛЕЙ УМС
- ◆ ПОДХОДИТ К БОЛЬШИНСТВУ ТОЛЩИН СТАНДАРТНЫХ ПРОФИЛЕЙ СТАЛЬНЫХ БАЛОК
- ◆ ВОЗМОЖНОСТЬ ПОСЛЕДУЮЩЕЙ ВЫВЕРКИ ПРОФИЛЯ ВДОЛЬ И ПОПЕРЁК БАЛКИ
- ◆ БЫСТРОЕ, ПРОСТОЕ КРЕПЛЕНИЕ БЕЗ СВЕРЛЕНИЯ И СВАРКИ
- ◆ БОЛТЫ В КОМПЛЕКТЕ

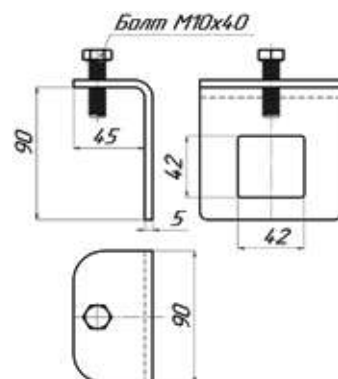
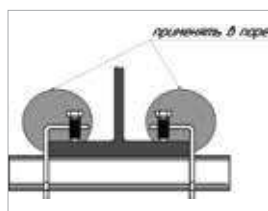
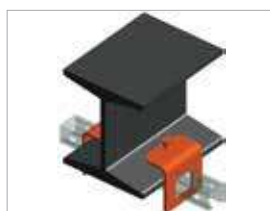
МАТЕРИАЛ

СТАЛЬ 3, ГОСТ 380-2005

Исполнение 1

 ГАЛЬВАНИЧЕСКОЕ ЦИНКОВАНИЕ (ГОСТ 9.301-86)
 КЛИМАТИЧЕСКОЕ ИСПОЛНЕНИЕ УТ 2,5 СООТВЕТСТВУЕТ (ГОСТ 15150-69)
 ДЛЯ ПРОКЛАДКИ ВНУТРИ ПОМЕЩЕНИЙ

Исполнение 2

 ТЕРМОДИФУЗИОННОЕ ЦИНКОВАНИЕ (ГОСТ Р 9.316-2006)
 КЛИМАТИЧЕСКОЕ ИСПОЛНЕНИЕ УТ 1,5 СООТВЕТСТВУЕТ (ГОСТ 15150-69)
 ДЛЯ ПРОКЛАДКИ ВНУТРИ И СНАРУЖИ ПОМЕЩЕНИЙ


Артикул		кг/шт	Уп. min
исполнение 1	исполнение 2		
BP-8	BP-8-TDZ	0,430	1

BPS Балочный прижим для страт-профиля

GAL

TDZ



ОПИСАНИЕ

Свойства и преимущества

- ◆ МОДУЛЬНЫЙ ЭЛЕМЕНТ ДЛЯ ПРОФЕССИОНАЛЬНЫХ МОНТАЖНЫХ РЕШЕНИЙ
- ◆ УВЕЛИЧЕННАЯ НЕСУЩАЯ СПОСОБНОСТЬ БЛАГОДАРЯ ФИКСИРУЮЩИМ ПАЗАМ ПОД СТРАТ-ПРОФИЛЬ
- ◆ ХОРОШАЯ АДАПТАЦИЯ К ШИРИНЕ МОНТАЖНЫХ СТРАТ-ПРОФИЛЕЙ
- ◆ ПОДХОДИТ К БОЛЬШИНСТВУ ТОЛЩИН СТАНДАРТНЫХ ПРОФИЛЕЙ СТАЛЬНЫХ БАЛОК
- ◆ ВОЗМОЖНОСТЬ ПОСЛЕДУЮЩЕЙ ВЫВЕРКИ ПРОФИЛЯ ВДОЛЬ И ПОПЕРЕК БАЛКИ
- ◆ БЫСТРОЕ, ПРОСТОЕ КРЕПЛЕНИЕ БЕЗ СВЕРЛЕНИЯ И СВАРКИ

- ◆ БОЛТЫ В КОМПЛЕКТЕ

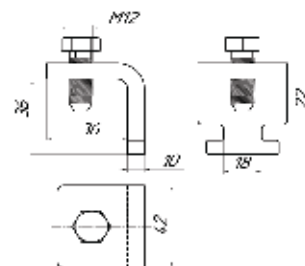
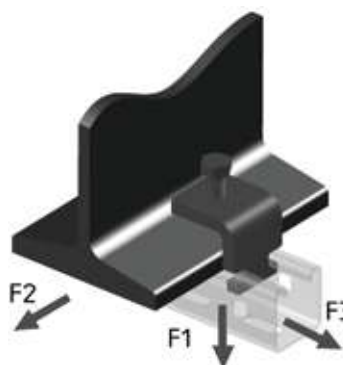
МАТЕРИАЛ

СТАЛЬ 3, ГОСТ 380-2005

Исполнение 1

 ГАЛЬВАНИЧЕСКОЕ ЦИНКОВАНИЕ (ГОСТ 9.301-86)
 КЛИМАТИЧЕСКОЕ ИСПОЛНЕНИЕ УТ 2,5 СООТВЕТСТВУЕТ (ГОСТ 15150-69)
 ДЛЯ ПРОКЛАДКИ ВНУТРИ ПОМЕЩЕНИЙ

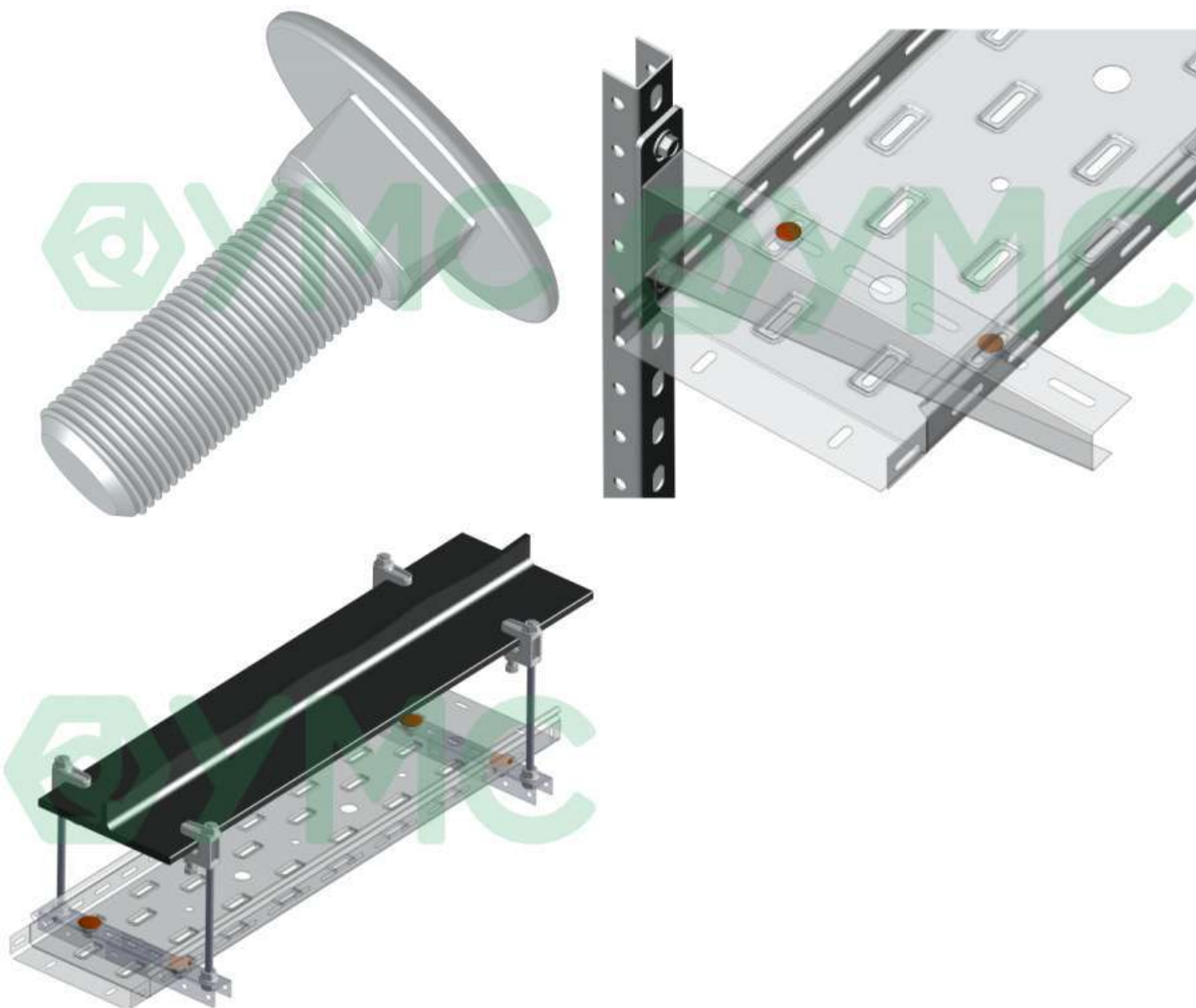
Исполнение 2

 ТЕРМОДИФУЗИОННОЕ ЦИНКОВАНИЕ (ГОСТ Р 9.316-2006)
 КЛИМАТИЧЕСКОЕ ИСПОЛНЕНИЕ УТ 1,5 СООТВЕТСТВУЕТ (ГОСТ 15150-69)
 ДЛЯ ПРОКЛАДКИ ВНУТРИ И СНАРУЖИ ПОМЕЩЕНИЙ


Артикул		кг/шт	Уп. min
исполнение 1	исполнение 2		
BPS	BPS-TDZ	0,260	1

Назначение для крепления	Внутреннее крепление на угол крепления			Размер паза под прижим
BPS	F1, кН	F2, кН	F3, кН	≤ 22 мм
	3,0	125	125	

Винт с гладкой головкой и квадратным подголовником DIN 603



Артикул: VGK-6-20-TDZ, VGK-6-25-TDZ, VGK-6-30-TDZ

Исполнение

Гальваническое цинкование

Термодиффузионное цинкование

М, мм

6

Длина болта (винта)

20 мм

25 мм

30 мм

Характеристики

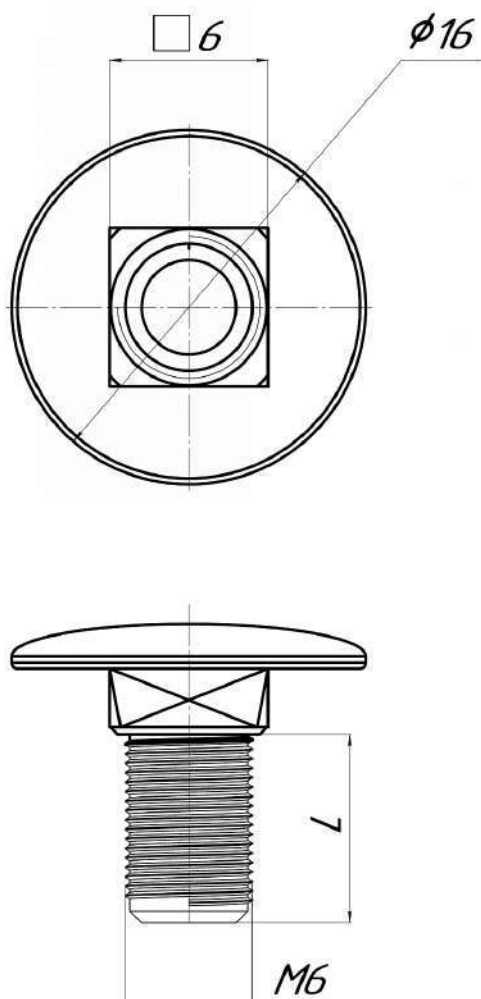
Материал — Сталь

Вес — 0,007

Описание

- Для соединения между собой монтажных аксессуаров
- Крепления к металлическим лоткам
- Удобство и скорость монтажа

Галерея



Винт с гладкой головкой и квадратным подголовником

Артикул: VGK-6-10-TDZ, VGK-6-16-TDZ

Исполнение

Гальваническое цинкование

Термодиффузионное цинкование

М, мм

6

Длина болта (винта)

10 мм

16 мм

Характеристики

Материал — Сталь

Вес — 0.003

SG Страт-гайка



ОПИСАНИЕ

Свойства и преимущества

- ◆ ДЛЯ КРЕПКОГО СОЕДИНЕНИЯ ВСЕХ ВИДОВ СТРАТ-ПРОФИЛЕЙ
- ◆ БЕЗ СВАРКИ И СВЕРЛЕНИЯ
- ◆ УДОБСТВО В ИСПОЛЬЗОВАНИИ
- ◆ БЫСТРЫЙ И ПРОСТОЙ МОНТАЖ

МАТЕРИАЛ

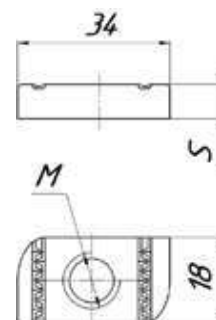
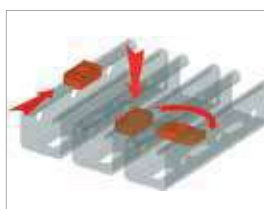
СТАЛЬ 3, ГОСТ 380-2005

Исполнение 1

ГАЛЬВАНИЧЕСКОЕ ЦИНКОВАНИЕ (ГОСТ 9.301-86)
КЛИМАТИЧЕСКОЕ ИСПОЛНЕНИЕ УТ 2,5 СООТВЕТСТВУЕТ (ГОСТ 15150-69)
ДЛЯ ПРОКЛАДКИ ВНУТРИ ПОМЕЩЕНИЙ

Исполнение 2

ТЕРМОДИФУЗИОННОЕ ЦИНКОВАНИЕ (ГОСТ Р 9.316-2006)
КЛИМАТИЧЕСКОЕ ИСПОЛНЕНИЕ УТ 1,5 СООТВЕТСТВУЕТ (ГОСТ 15150-69)
ДЛЯ ПРОКЛАДКИ ВНУТРИ И СНАРУЖИ ПОМЕЩЕНИЙ



Артикул		M (мм)	S (мм)	кг/шт	Уп. min
исполнение 1	исполнение 2				
SG-6	SG-6-TDZ	6	6	0,026	50
SG-8	SG-8-TDZ	8	6	0,026	50
SG-10	SG-10-TDZ	10	8	0,032	50
SG-12	SG-12-TDZ	12	8	0,034	50

SGF-10 Страт-гайка с фиксатором

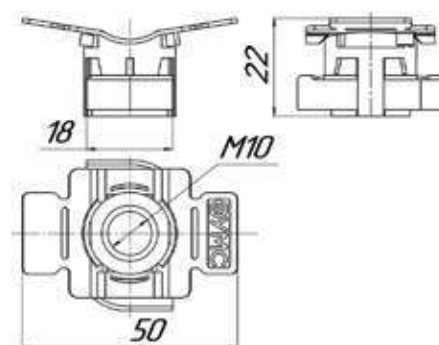
ОПИСАНИЕ

Свойства и преимущества

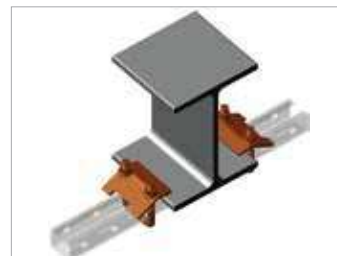
- ◆ ФИКСАТОР СТРАТ-ГАЙКИ ДЛЯ МОНТАЖНЫХ СТРАТ-ПРОФИЛЕЙ
- ◆ ВОЗМОЖНОСТЬ КРЕПЛЕНИЯ К ПРОФИЛЯМ В ОДНОЙ ПЛОСКОСТИ
- ◆ ОБЕСПЕЧИВАЕТ НЕПОСРЕДСТВЕННОЕ КРЕПЛЕНИЕ К ПРОФИЛЯМ НЕРАЗБОРНЫЙ КОМПОНЕНТ, УДОБНЫЙ ДЛЯ ИСПОЛЬЗОВАНИЯ

МАТЕРИАЛ

СТАЛЬ 3, ГОСТ 380-2005, ПОЛИЭТИЛЕН



BPL-4 Балочный прижим 4 для легких нагрузок



ОПИСАНИЕ

Свойства и преимущества

- ◆ КРЕПЛЕНИЕ ПРОФИЛЕЙ К СТАЛЬНЫМ БАЛКАМ
- ◆ ПОЛНАЯ ПРЕДВАРИТЕЛЬНАЯ СБОРКА
- ◆ ПРИЖИМ ВСЕГДА ИСПОЛЬЗУЕТСЯ ПОПАРНО
- ◆ БЫСТРОЕ, ПРОСТОЕ КРЕПЛЕНИЕ
- ◆ БЕЗ СВЕРЛЕНИЯ ИЛИ СВАРКИ

МАТЕРИАЛ

СТАЛЬ 3, ГОСТ 380-2005

Исполнение

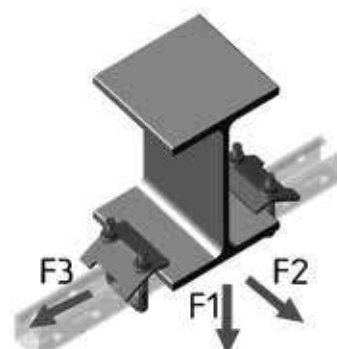
ГАЛЬВАНИЧЕСКОЕ ЦИНКОВАНИЕ (ГОСТ 9.301-86)

КЛИМАТИЧЕСКОЕ ИСПОЛНЕНИЕ УТ 2,5
СООТВЕТСТВУЕТ (ГОСТ 15150-69)
для прокладки ВНУТРИ помещений

Исполнение 2

ТЕРМОДИФУЗИОННОЕ ЦИНКОВАНИЕ (ГОСТ 9.316-2006)

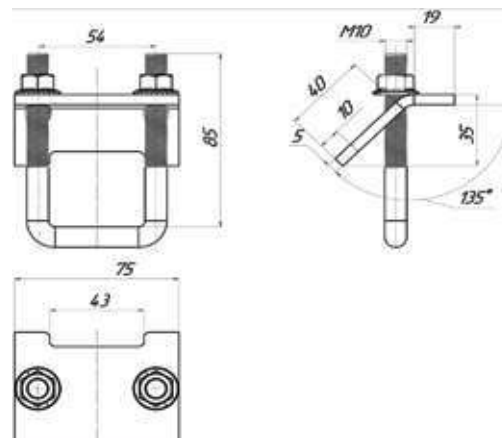
КЛИМАТИЧЕСКОЕ ИСПОЛНЕНИЕ УТ 1,5
СООТВЕТСТВУЕТ (ГОСТ 15150 - 69)
для прокладки ВНУТРИ и СНАРУЖИ помещений



Исполнение для:	Исполнение 1	Исполнение 2	Исполнение 3	Исполнение 4	Исполнение 5
BPL-4	F1, кН	F2, кН	F3, кН	кН	мм
использовать только в паре!	5	0,35	0,35		± 30 мм

Может использоваться и как материал для изготовления балки.

Артикул		кг/шт	Уп. min
исполнение 1	исполнение 2		
BPL-4	BPL-4-TDZ	0,285	1



GF Гайка с фланцем DIN 6923



ОПИСАНИЕ

Свойства и преимущества

- ◆ ПРИМЕНЯЕТСЯ ДЛЯ КРЕПЕЖНЫХ ОПЕРАЦИЙ
- ◆ НЕ ТРЕБУЕТСЯ ДОПОЛНИТЕЛЬНОЕ ИСПОЛЬЗОВАНИЕ СТОПОРНЫХ ШАЙБ

МАТЕРИАЛ

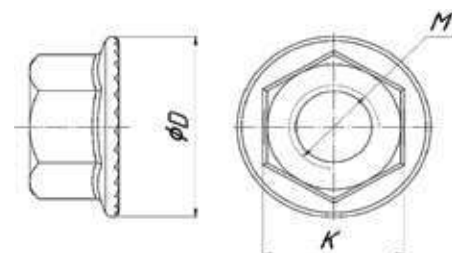
СТАЛЬ 3, ГОСТ 380-2005

Исполнение 1

ГАЛЬВАНИЧЕСКОЕ ЦИНКОВАНИЕ (ГОСТ 9.301-86)
КЛИМАТИЧЕСКОЕ ИСПОЛНЕНИЕ УТ 2,5 СООТВЕТСТВУЕТ (ГОСТ 15150-69)
ДЛЯ ПРОКЛАДКИ ВНУТРИ ПОМЕЩЕНИЙ

Исполнение 2

ТЕРМОДИФУЗИОННОЕ ЦИНКОВАНИЕ (ГОСТ Р 9.316-2006)
КЛИМАТИЧЕСКОЕ ИСПОЛНЕНИЕ УТ 1,5 СООТВЕТСТВУЕТ (ГОСТ 15150-69)
ДЛЯ ПРОКЛАДКИ ВНУТРИ И СНАРУЖИ ПОМЕЩЕНИЙ



Артикул		D (мм)	K (мм)	M (мм)	кг/шт	Уп. min
исполнение 1	исполнение 2					
GF-6	GF-6-TDZ	14,2	10	6	0,003	400
GF-8	GF-8-TDZ	17,9	13	8	0,006	200
GF-10	GF-10-TDZ	21,8	15	10	0,011	100
GF-12	GF-12-TDZ	26	18	12	0,017	50

G Гайка шестигранная DIN 934



ОПИСАНИЕ

Свойства и преимущества

- ◆ ПРИМЕНЯЕТСЯ ДЛЯ КРЕПЕЖНЫХ ОПЕРАЦИЙ

МАТЕРИАЛ

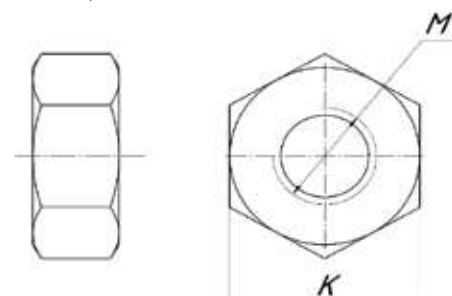
СТАЛЬ 3, ГОСТ 380-2005

Исполнение 1

ГАЛЬВАНИЧЕСКОЕ ЦИНКОВАНИЕ (ГОСТ 9.301-86)
КЛИМАТИЧЕСКОЕ ИСПОЛНЕНИЕ УТ 2,5 СООТВЕТСТВУЕТ (ГОСТ 15150-69)
ДЛЯ ПРОКЛАДКИ ВНУТРИ ПОМЕЩЕНИЙ

Исполнение 2

ТЕРМОДИФУЗИОННОЕ ЦИНКОВАНИЕ (ГОСТ Р 9.316-2006)
КЛИМАТИЧЕСКОЕ ИСПОЛНЕНИЕ УТ 1,5 СООТВЕТСТВУЕТ (ГОСТ 15150-69)
ДЛЯ ПРОКЛАДКИ ВНУТРИ И СНАРУЖИ ПОМЕЩЕНИЙ



Артикул		K (мм)	M (мм)	кг/шт	Уп. min
исполнение 1	исполнение 2				
G-6	G-6-TDZ	10	6	0,002	500
G-8	G-8-TDZ	13	8	0,004	200
G-10	G-10-TDZ	17	10	0,010	100
G-12	G-12-TDZ	19	12	0,015	50

HVP Хомут вентиляционный с уплотнителем



ОПИСАНИЕ

Свойства и преимущества

- ◆ ГОРИЗОНТАЛЬНОЕ КРЕПЛЕНИЕ ВОЗДУХОВОДОВ
- ◆ УПЛОТНИТЕЛЬ ДЛЯ СНИЖЕНИЯ ШУМА И ВИБРАЦИЙ
- ◆ БЫСТРО И ЭФФЕКТИВНО КРЕПИТСЯ
- ◆ ЛЕГКО РЕГУЛИРУЕТСЯ
- ◆ ХОМУТЫ УСТОЙЧИВЫ К ИЗНОСУ

МАТЕРИАЛ

СТАЛЬ МАРКИ 08ПС, ГОСТ 1050 - 88

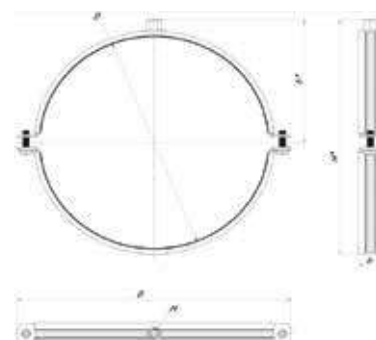
Исполнение

ЦИНКОВАНИЕ ПО МЕТОДУ СЕНДЗИМИРА (ГОСТ 9.302-88)

КЛИМАТИЧЕСКОЕ ИСПОЛНЕНИЕ УТ 2,5
СООТВЕТСТВУЕТ (ГОСТ 15150 - 69)

ДЛЯ ПРОКЛАДКИ ВНУТРИ ПОМЕЩЕНИЙ

Артикул	D (")	b (мм)	H (мм)	h (мм)	B (мм)	M (мм)	кг/шт	Уп. min
HVP-100	100-104	20	142	81	156	8	1,105	1
HVP-125	125-129	20	165	92	181	8	0,130	1
HVP-140	140-143	20	180	100	206	8	0,160	1
HVP-160	160-164	20	198	109	216	8	0,170	1
HVP-180	180-183	20	210	119	236	8	0,190	1
HVP-200	200-204	20	239	130	256	8	0,205	1
HVP-225	224-227	25	272	152	280	8	0,222	1
HVP-250	250-254	25	300	165	305	8	0,247	1
HVP-280	280-283	25	323	185	337	8	0,260	1
HVP-300	300-303	25	354	192	354	8	0,287	1
HVP-315	315-318	25	370	198	372	8	0,301	1
HVP-355	355-358	25	403	213	412	8	0,335	1
HVP-400	400-404	25	456	240	457	10	0,485	1
HVP-450	448-452	25	509	264	521	10	0,515	1
HVP-500	500-504	25	555	290	565	10	0,570	1
HVP-560	560-564	25	601	314	625	10	0,750	1
HVP-630	630-635	25	647	338	696	10	0,815	1
HVP-710	710-715	25	693	362	731	10	0,980	1
HVP-800	800-805	25	739	386	802	10	1,035	1
HVP-900	900-906	25	785	404	873	10	1,170	1
HVP-1000	1000-1006	25	831	428	944	10	1,245	1
HVP-1250	1250-1257	25	877	452	1015	10	1,440	1
HVP-1400	1400-1406	25	923	476	1086	10	1,850	1



НТР Хомут для труб с изоляцией



ОПИСАНИЕ

Свойства и преимущества

- ◆ ЗВУКОИЗОЛИРУЮЩАЯ ВСТАВКА ИЗ РЕЗИНЫ
- ◆ ВКЛАДЫШ УСТОЙЧИВ К СТАРЕНИЮ
- ◆ НАЛИЧИЕ ДВУХ ВИНТОВ ОБЕСПЕЧИВАЕТ ЛЕГКИЙ МОНТАЖ

МАТЕРИАЛ

СТАЛЬ 3, ГОСТ 380-2005

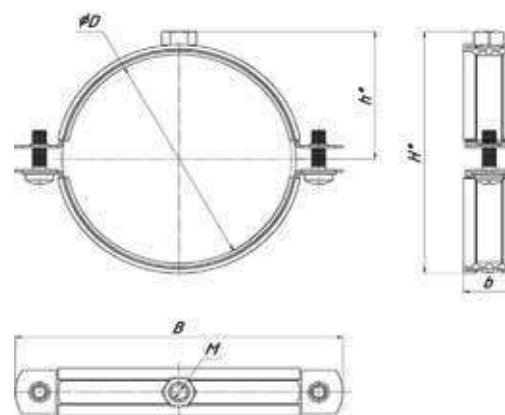
Исполнение 1

ГАЛЬВАНИЧЕСКОЕ ЦИНКОВАНИЕ (ГОСТ 9.301-86)
 КЛИМАТИЧЕСКОЕ ИСПОЛНЕНИЕ УТ 2,5 СООТВЕТСТВУЕТ (ГОСТ 15150-69)
 для прокладки ВНУТРИ помещений

Исполнение 2

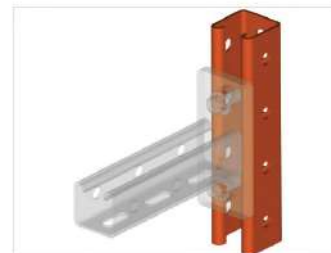
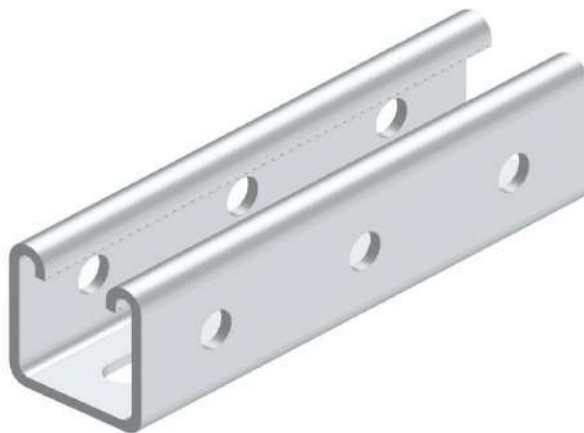
ТЕРМОДИФУЗИОННОЕ ЦИНКОВАНИЕ (ГОСТ Р 9.316-2006)
 КЛИМАТИЧЕСКОЕ ИСПОЛНЕНИЕ УТ 1,5 СООТВЕТСТВУЕТ (ГОСТ 15150-69)
 для прокладки ВНУТРИ и СНАРУЖИ помещений

Артикул		D	B	b	M	кг/шт	Уп. min
исполнение 1	исполнение 2	(")	(мм)	(мм)	(мм)		
НТР-12	НТР-12-TDZ	1/4"	52	20	8	0,040	1
НТР-16	НТР-16-TDZ	3/8"	57	20	8	0,040	1
НТР-20	НТР-20-TDZ	1/2"	62	20	8	0,055	1
НТР-25	НТР-25-TDZ	3/4"	69	20	8	0,052	1
НТР-32	НТР-32-TDZ	1"	76	20	8	0,054	1
НТР-40	НТР-40-TDZ	1 1/4"	86	20	8	0,058	1
НТР-50	НТР-50-TDZ	1 1/2"	93	20	8	0,081	1
НТР-55	НТР-55-TDZ	1 3/4"	100	20	8	0,077	1
НТР-60	НТР-60-TDZ	2"	108	20	10	0,100	1
НТР-70	НТР-70-TDZ	2 1/4"	128	25	8	0,120	1
НТР-80	НТР-80-TDZ	2 1/2"	137	25	10	0,130	1
НТР-85	НТР-85-TDZ	2 3/4"	141	25	8	0,136	1
НТР-90	НТР-90-TDZ	3"	146	25	10	0,142	1
НТР-100	НТР-100-TDZ	3 1/2"	155	25	8	0,145	1
НТР-110	НТР-110-TDZ	4"	175	25	10	0,244	1
НТР-110	НТР-110-TDZ	4"	175	25	8	0,244	1
НТР-125	НТР-125-TDZ	4 1/2"	193	25	10	0,245	1
НТР-140	НТР-140-TDZ	5"	203	25	10	0,246	1
НТР-170	НТР-170-TDZ	6"	228	25	10	0,248	1
НТР-200	НТР-200-TDZ	200мм"	245	25	10	0,300	1
НТР-210	НТР-210-TDZ	8"	282	25	10	0,038	1



* Размер по запросу

MP, SP Страт профиль 41x41



ОПИСАНИЕ

Свойства и преимущества

- Крепление инженерных систем
- Зубцы для точного позиционирования и надежного соединения элементов
- Расстояние от края профиля до начала перфорации всегда одинаково
- Удобство в использовании
- Быстрый монтаж
- Перфорация по всей длине

МАТЕРИАЛ

- Сталь марки 08ПС, ГОСТ 1050 - 88

Исполнение

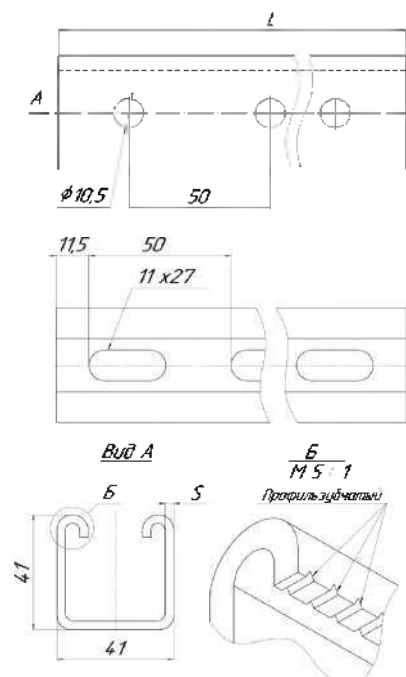
1 ВАР. Цинкование по методу Сендзимира. Климатическое исполнение УТ 2,5 соответствует ГОСТ 15150 - 69

2 ВАР. Горячее цинкование методом окунания. Климатическое исполнение УТ 1,5 соответствует ГОСТ 15150 - 69

КАТЕГОРИИ РАЗМЕЩЕНИЯ

- 1 ВАР.** Внутри помещений
- 2 ВАР.** Внутри и снаружы помещений

Артикул Исполнение 1	Артикул Исполнение 2	L (мм)	S (мм)	кг/шт	Уп. min
MP-41-6000	MP-41-6000-HD	6000	2	11,46	1
MP-41-3000	MP-41-3000-HD	3000	2	5,73	1
MP-41-2000	MP-41-2000-HD	2000	2	3,82	1
MP-41-1000	MP-41-1000-HD	1000	2	1,91	1
MP-41-800	MP-41-800-HD	800	2	1,53	1
MP-41-600	MP-41-600-HD	600	2	1,15	1
MP-41-500	MP-41-500-HD	500	2	0,96	1
MP-41-400	MP-41-400-HD	400	2	0,76	1
MP-41-300	MP-41-300-HD	300	2	0,57	1
SP-41-6000	SP-41-6000-HD	6000	2,5	14,16	1
SP-41-3000	SP-41-3000-HD	3000	2,5	7,08	1
SP-41-2000	SP-41-2000-HD	2000	2,5	4,72	1
SP-41-1000	SP-41-1000-HD	1000	2,5	2,36	1
SP-41-800	SP-41-800-HD	800	2,5	1,89	1
SP-41-600	SP-41-600-HD	600	2,5	1,42	1
SP-41-500	SP-41-500-HD	500	2,5	1,18	1
SP-41-400	SP-41-400-HD	400	2,5	0,94	1
SP-41-300	SP-41-300-HD	300	2,5	0,71	1



Детальную информацию о нагрузках (F) можно найти в таблицах расчетных допустимых нагрузок.

AL Анкер латунный забивной

BR

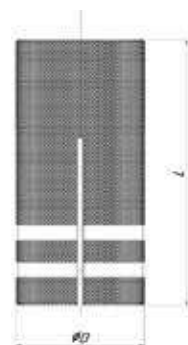
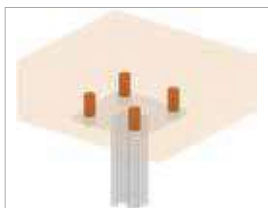
ОПИСАНИЕ

Свойства и преимущества

- ◆ КРЕПИТСЯ В ОСНОВЕ КОНСТРУКЦИИ
- ◆ РАССЧИТАН НА НАГРУЗКИ ПОВЫШЕННОЙ, СРЕДНЕЙ И МАЛОЙ ТЯЖЕСТИ
- ◆ МОНТАЖ В БЕТОНЕ, КАМНЕ И Т.Д.
- ◆ НАДЕЖНОСТЬ МОНТАЖА
- ◆ ВЫДЕРЖИВАЕТ ЗНАЧИТЕЛЬНЫЙ ВЕС
- ◆ ПРОСТОТА УСТАНОВКИ
- ◆ НАСЕЧКА ПРЕДОТВРАЩАЕТ ПРОКРУЧИВАНИЕ
- ◆ МАЛАЯ ГЛУБИНА ПОСАДКИ
- ◆ ДОЛГОВЕЧНОСТЬ КРЕПЛЕНИЯ

МАТЕРИАЛ

ЛАТУНЬ
ВНУТРИ ПОМЕЩЕНИЙ



Артикул	L (мм)	D (мм)	M (мм)	кг/шт	Уп. min
AL-6	25	8	6	0,005	100
AL-8	30	10	8	0,008	100
AL-10	35	12	10	0,014	50
AL-12	40	16	12	0,024	50

AS Анкер стальной забивной

GAL

ОПИСАНИЕ

Свойства и преимущества

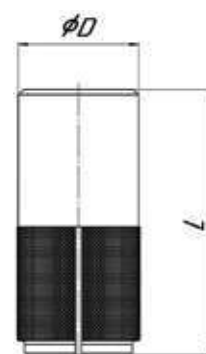
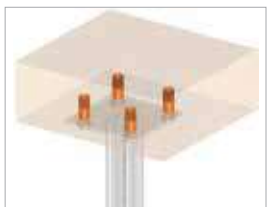
- ◆ КРЕПЛЕНИЕ НЕСУЩИХ КОНСТРУКЦИЙ
- ◆ МОНТАЖ В БЕТОНЕ, КАМНЕ И Т.Д.
- ◆ ДЛЯ МОНТАЖА НЕОБХОДИМ СПЕЦИНСТРУМЕНТ
- ◆ НАДЕЖНОСТЬ МОНТАЖА
- ◆ ВЫДЕРЖИВАЕТ ЗНАЧИТЕЛЬНЫЙ ВЕС
- ◆ ПРОСТОТА УСТАНОВКИ
- ◆ МАЛАЯ ГЛУБИНА ПОСАДКИ
- ◆ ВЫСОКАЯ НАДЕЖНОСТЬ КРЕПЕЖА

МАТЕРИАЛ

СТАЛЬ 3, ГОСТ 380-2005

Исполнение

ГАЛЬВАНИЧЕСКОЕ ЦИНКОВАНИЕ (ГОСТ 9.301-86)
КЛИМАТИЧЕСКОЕ ИСПОЛНЕНИЕ УТ 2,5
СООТВЕТСТВУЕТ (ГОСТ 15150-69)
для прокладки ВНУТРИ ПОМЕЩЕНИЙ



Артикул	L (мм)	D (мм)	M (мм)	кг/шт	Уп. min
AS-6	25	8	6	0,006	100
AS-8	30	10	8	0,012	100
AS-10	35	12	10	0,022	50
AS-12	40	16	12	0,024	50

HV Хомут вентиляционный без уплотнителя



ОПИСАНИЕ

Свойства и преимущества

- ◆ ДЛЯ КРЕПЛЕНИЯ ВОЗДУХОВОДОВ
- ◆ БЫСТРО И ЭФФЕКТИВНО КРЕПИТСЯ
- ◆ ЛЕГКО РЕГУЛИРУЕТСЯ
- ◆ БЕЗОПАСНЫЙ СПОСОБ СОЕДИНЕНИЯ

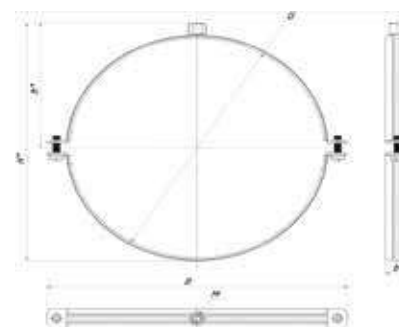
Исполнение

ЦИНКОВАНИЕ ПО МЕТОДУ СЕНДЗИМИРА
(ГОСТ 9.302-88)
КЛИМАТИЧЕСКОЕ ИСПОЛНЕНИЕ УТ 2,5
СООТВЕТСТВУЕТ (ГОСТ 15150 - 69)
ДЛЯ ПРОКЛАДКИ ВНУТРИ ПОМЕЩЕНИЙ

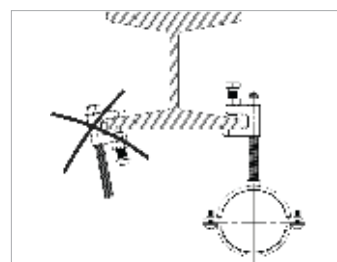
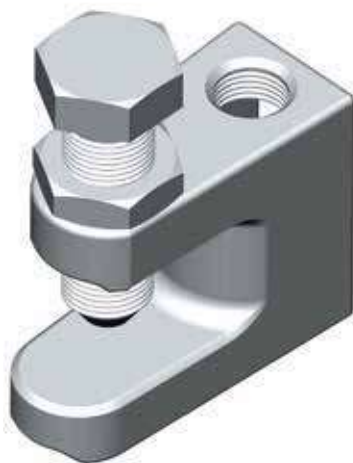
МАТЕРИАЛ

СТАЛЬ МАРКИ 08ПС, ГОСТ 1050 - 88

Артикул	D (")	b (мм)	B (мм)	h (мм)	H (мм)	M (мм)	кг/шт	Уп. min
HV-100	100-104	20	156	79	148	8	0,095	1
HV-125	125-129	20	181	89	168	8	0,105	1
HV-140	140-143	20	206	98	186	8	0,110	1
HV-160	160-164	20	216	109	208	8	0,121	1
HV-180	180-183	20	236	117	224	8	0,146	1
HV-200	200-204	20	256	126	242	8	0,155	1
HV-225	224-227	25	280	140	270	8	0,165	1
HV-250	250-254	25	305	152	294	8	0,180	1
HV-280	280-283	25	337	167	324	8	0,195	1
HV-315	315-318	25	372	184	358	8	0,214	1
HV-335	355-358	25	412	199	388	8	0,390	1
HV-400	400-404	25	457	226	442	8	0,420	1
HV-450	448-452	25	521	250	490	10	0,460	1
HV-500	500-504	25	565	276	542	10	0,615	1
HV-560	560-564	25	625	299	588	10	0,650	1
HV-630	630-635	25	696	322	634	10	0,750	1
HV-710	710-715	25	731	345	680	10	0,900	1
HV-800	800-805	25	802	368	726	10	0,950	1
HV-900	900-906	25	873	380	750	10	0,960	1
HV-1000	1000-1006	25	944	392	774	10	1,050	1
HV-1250	1250-1257	25	1015	414	818	10	1,305	1
HV-1400	1400-1406	25	1086	436	862	10	1,6	1



SM Струбцина монтажная



ОПИСАНИЕ

Свойства и преимущества

- ◆ МОНТАЖ ИНЖЕНЕРНЫХ СИСТЕМ К ОПОРНЫМ МЕТАЛЛИЧЕСКИМ КОНСТРУКЦИЯМ
- ◆ МОНТАЖ НА СТАЛЬНЫХ БАЛКАХ БЕЗ СВЕРЛЕНИЯ И СВАРКИ
- ◆ РЕГУЛИРУЕМАЯ ВЫСОТА ПОДВЕСА
- ◆ БЫСТРЫЙ МОНТАЖ И ДЕМОНТАЖ
- ◆ ВЫСОКАЯ НЕСУЩАЯ СПОСОБНОСТЬ

МАТЕРИАЛ

СТАЛЬ 3, ГОСТ 380-2005

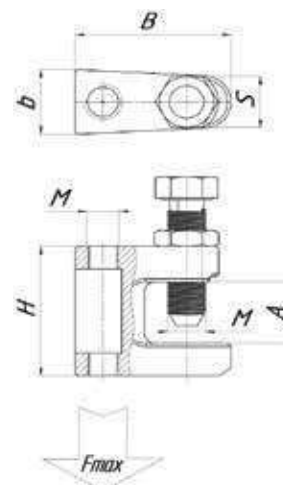
Исполнение 1

ГАЛЬВАНИЧЕСКОЕ ЦИНКОВАНИЕ (ГОСТ 9.301-86)
 КЛИМАТИЧЕСКОЕ ИСПОЛНЕНИЕ УТ 2,5
 СООТВЕТСТВУЕТ (ГОСТ 15150-69)
 для прокладки ВНУТРИ помещений

Исполнение 2

ТЕРМОДИФУЗИОННОЕ ЦИНКОВАНИЕ
 (ГОСТ Р 9.316-2006)
 КЛИМАТИЧЕСКОЕ ИСПОЛНЕНИЕ УТ 1,5
 СООТВЕТСТВУЕТ (ГОСТ 15150-69)
 для прокладки ВНУТРИ и СНАРУЖИ помещений

Артикул	Н	A	B	S	b	M	Fmax	кг/шт	Уп. min	
исполнение 1	исполнение 2	(мм)	(мм)	(мм)	(мм)	(мм)				
SM-8	SM-8-TDZ	35	18	37	16	19	8	180	0,085	100
SM-10	SM-10-TDZ	40	18	40	17	20	10	230	0,130	100
SM-12	SM-12-TDZ	45	24	45	19	25	12	270	0,175	100



MPD, SPD Страт профиль двойной 41x21



ОПИСАНИЕ

Свойства и преимущества

- Крепление инженерных систем
- Зубцы для точного позиционирования и надежного соединения элементов
- Расстояние от края профиля до начала перфорации всегда одинаково
- Большая нагрузочная способность
- Удобство в использовании
- Быстрый монтаж
- Перфорация по всей длине

МАТЕРИАЛ

- Сталь марки 08Пс, ГОСТ 1050 - 88

Исполнение

1 ВАР. Цинкование по методу Сендзимира. Климатическое исполнение УТ 2,5 соответствует ГОСТ 15150 - 69

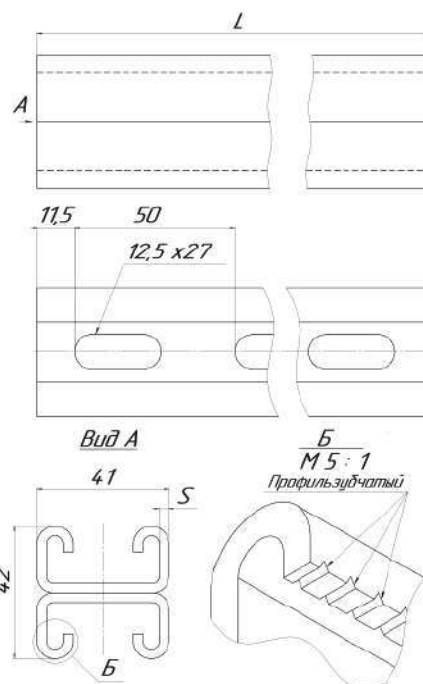
2 ВАР. Горячее цинкование методом окунания. Климатическое исполнение УТ 1,5 соответствует ГОСТ 15150 - 69

КАТЕГОРИИ РАЗМЕЩЕНИЯ

1 ВАР. Внутри помещений

2 ВАР. Внутри и снаружи помещений

Артикул Исполнение 1	Артикул Исполнение 2	L (мм)	S (мм)	кг/шт	Уп. min
MPD-21-6000	MPD-21-6000-HD	6000	2	18,00	1
MPD-21-3000	MPD-21-3000-HD	3000	2	9,00	1
MPD-21-2000	MPD-21-2000-HD	2000	2	6,00	1
MPD-21-1000	MPD-21-1000-HD	1000	2	3,00	1
MPD-21-800	MPD-21-800-HD	800	2	2,40	1
MPD-21-600	MPD-21-600-HD	600	2	1,80	1
MPD-21-500	MPD-21-500-HD	500	2	1,50	1
MPD-21-400	MPD-21-400-HD	400	2	1,20	1
MPD-21-300	MPD-21-300-HD	300	2	0,90	1
SPD-21-6000	SPD-21-6000-HD	6000	2,5	20,04	1
SPD-21-3000	SPD-21-3000-HD	3000	2,5	10,02	1
SPD-21-2000	SPD-21-2000-HD	2000	2,5	6,68	1
SPD-21-1000	SPD-21-1000-HD	1000	2,5	3,34	1
SPD-21-800	SPD-21-800-HD	800	2,5	2,68	1
SPD-21-600	SPD-21-600-HD	600	2,5	2,00	1
SPD-21-500	SPD-21-500-HD	500	2,5	1,68	1
SPD-21-400	SPD-21-400-HD	400	2,5	1,34	1
SPD-21-300	SPD-21-300-HD	300	2,5	1,00	1



Детальную информацию о нагрузках (F) можно найти в таблицах расчетных допустимых нагрузок.

HDTN3 Хомут для тяжёлых нагрузок 3x30



ОПИСАНИЕ

Свойства и преимущества

- ◆ для тяжёлых нагрузок
- ◆ монтаж промышленных трубопроводов
- ◆ водоснабжение, водоотведение и отопление
- ◆ двухэлементный хомут с двумя болтами
- ◆ для больших нагрузок (КН) -3,5
- ◆ надёжно приваренная гайка
- ◆ нескользящая, предварительно установленная резиновая вставка профиля

Исполнение 1

ГАЛЬВАНИЧЕСКОЕ ЦИНКОВАНИЕ ГОСТ 9.301-86)
КЛИМАТИЧЕСКОЕ ИСПОЛНЕНИЕ УТ 2,5 СООТВЕТСТВУЕТ (ГОСТ 15150-69)
для прокладки внутри помещений

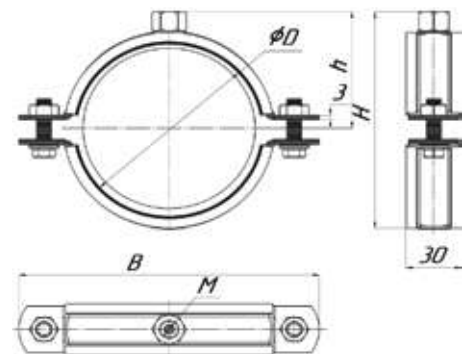
Исполнение 2

ТЕРМОДИФУЗИОННОЕ ЦИНКОВАНИЕ (ГОСТ Р 9.316-2006)
КЛИМАТИЧЕСКОЕ ИСПОЛНЕНИЕ УТ 1,5 СООТВЕТСТВУЕТ (ГОСТ 15150-69)
для прокладки внутри и снаружи помещений

МАТЕРИАЛ

СТАЛЬ 3, ГОСТ 380-2005

исполнение 1	Артикул исполнение 2	D (")	H (мм)	h (мм)	b (мм)	M (мм)	Нагрузка (кН)	Уп. min
HDTN3-60-12	HDTN3-60-12-TDZ	2" (59-66мм)	102	57	136	M12	3,5	1
HDTN3-80-12	HDTN3-80-12-TDZ	2 1/2" (74-80мм)	109	60	144	M12	3,5	1
HDTN3-90-12	HDTN3-90-12-TDZ	3" (87-94мм)	116	64	152	M12	3,5	1
HDTN3-110-12	HDTN3-110-12-TDZ	4" (108-116мм)	123	68	159	M12	3,5	1
HDTN3-140-12	HDTN3-140-12-TDZ	5" (135-143мм)	140	74	175	M12	3,5	1
HDTN3-170-12	HDTN3-170-12-TDZ	6" (162-170мм)	147	79	182	M12	3,5	1
HDTN3-210-12	HDTN3-210-12-TDZ	8" (210-220мм)	164	86	200	M12	3,5	1
HDTN3-270-12	HDTN3-270-12-TDZ	10" (266-274мм)	171	91	207	M12	3,5	1
HDTN3-310-12	HDTN3-310-12-TDZ	12" (308-324мм)	178	98	214	M12	3,5	1
HDTN3-350-12	HDTN3-350-12-TDZ	14" (340-356мм)	185	105	221	M12	3,5	1
HDTN3-400-12	HDTN3-400-12-TDZ	16" (390-415мм)	192	112	228	M12	3,5	1
HDTN3-500-12	HDTN3-500-12-TDZ	20" (490-525мм)	199	119	235	M12	3,5	1
HDTN3-60-16	HDTN3-60-16-TDZ	2" (59-66мм)	102	57	136	M16	3,5	1
HDTN3-80-16	HDTN3-80-16-TDZ	2 1/2" (74-80мм)	109	60	144	M16	3,5	1
HDTN3-90-16	HDTN3-90-16-TDZ	3" (87-94мм)	116	64	152	M16	3,5	1
HDTN3-110-16	HDTN3-110-16-TDZ	4" (108-116мм)	123	68	159	M16	3,5	1
HDTN3-140-16	HDTN3-140-16-TDZ	5" (135-143мм)	140	74	175	M16	3,5	1
HDTN3-170-16	HDTN3-170-16-TDZ	6" (162-170мм)	147	79	182	M16	3,5	1
HDTN3-210-16	HDTN3-210-16-TDZ	8" (210-220мм)	164	86	200	M16	3,5	1
HDTN3-270-16	HDTN3-270-16-TDZ	10" (266-274мм)	171	91	207	M16	3,5	1
HDTN3-310-16	HDTN3-310-16-TDZ	12" (308-324мм)	178	98	214	M16	3,5	1
HDTN3-350-16	HDTN3-350-16-TDZ	14" (340-356мм)	185	105	221	M16	3,5	1
HDTN3-400-16	HDTN3-400-16-TDZ	16" (390-415мм)	192	112	228	M16	3,5	1
HDTN3-500-16	HDTN3-500-16-TDZ	20" (490-525мм)	199	119	235	M16	3,5	1



* РАЗМЕР ПО ЗАПРОСУ

HDTN4 Хомут для тяжёлых нагрузок 4x40



ОПИСАНИЕ

Свойства и преимущества

- ◆ для тяжёлых нагрузок
- ◆ монтаж промышленных трубопроводов
- ◆ водоснабжение, водоотведение и отопление
- ◆ двухэлементный хомут с двумя болтами
- ◆ для больших нагрузок (КН) -4,2
- ◆ надёжно приваренная гайка
- ◆ несכולзьщая, предварительно установленная резиновая вкладка профиля

Исполнение 1

ГАЛЬВАНИЧЕСКОЕ ЦИНКОВАНИЕ ГОСТ 9.301-86)
 КЛИМАТИЧЕСКОЕ ИСПОЛНЕНИЕ УТ 2,5 СООТВЕТСТВУЕТ (ГОСТ 15150-69)
 для прокладки внутри помещений

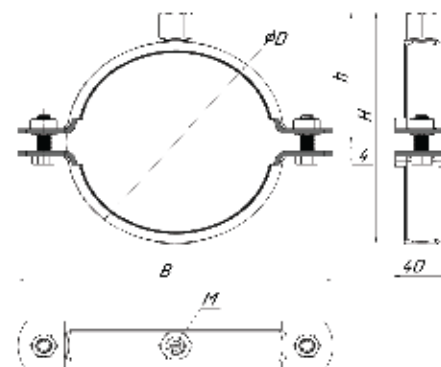
Исполнение 2

ТЕРМОДИФУЗИОННОЕ ЦИНКОВАНИЕ (ГОСТ Р 9.316-2006)
 КЛИМАТИЧЕСКОЕ ИСПОЛНЕНИЕ УТ 1,5 СООТВЕТСТВУЕТ (ГОСТ 15150-69)
 для прокладки внутри и снаружи помещений

МАТЕРИАЛ

СТАЛЬ 3, ГОСТ 380-2005

Артикул исполнение 1	Артикул исполнение 2	D (")	H (мм)	h (мм)	B (мм)	M (мм)	Нагрузка (кН)	Уп. min
HDTN4-110-12	HDTN4-110-12-TDZ	4" (108-116мм)	210	110	254	M12	4,2	1
HDTN4-140-12	HDTN4-140-12-TDZ	5" (135-143мм)	229	120	274	M12	4,2	1
HDTN4-170-12	HDTN4-170-12-TDZ	6" (162-170мм)	245	128	290	M12	4,2	1
HDTN4-210-12	HDTN4-210-12-TDZ	8" (210-220мм)	254	133	299	M12	4,2	1
HDTN4-270-12	HDTN4-270-12-TDZ	10" (266-274мм)	268	140	322	M12	4,2	1
HDTN4-310-12	HDTN4-310-12-TDZ	12" (308-324мм)	292	153	345	M12	4,2	1
HDTN4-350-12	HDTN4-350-12-TDZ	14" (340-356мм)	316	166	368	M12	4,2	1
HDTN4-400-12	HDTN4-400-12-TDZ	16" (390-415мм)	340	179	391	M12	4,2	1
HDTN4-500-12	HDTN4-500-12-TDZ	20" (490-525мм)	388	205	437	M12	4,2	1
HDTN4-110-16	HDTN4-110-16-TDZ	4" (108-116мм)	210	110	254	M16	4,2	1
HDTN4-140-16	HDTN4-140-16-TDZ	5" (135-143мм)	229	120	274	M16	4,2	1
HDTN4-170-16	HDTN4-170-16-TDZ	6" (162-170мм)	245	128	290	M16	4,2	1
HDTN4-210-16	HDTN4-210-16-TDZ	8" (210-220мм)	254	133	299	M16	4,2	1
HDTN4-270-16	HDTN4-270-16-TDZ	10" (266-274мм)	268	140	322	M16	4,2	1
HDTN4-310-16	HDTN4-310-16-TDZ	12" (308-324мм)	292	153	345	M16	4,2	1
HDTN4-350-16	HDTN4-350-16-TDZ	14" (340-356мм)	316	166	368	M16	4,2	1
HDTN4-400-16	HDTN4-400-16-TDZ	16" (390-415мм)	340	179	391	M16	4,2	1
HDTN4-500-16	HDTN4-500-16-TDZ	20" (490-525мм)	388	205	437	M16	4,2	1



* Размер по запросу

SH Шайба плоская DIN 125



ОПИСАНИЕ

Свойства и преимущества

- Для крепления конструкций в паре с болтами, шпильками, саморезами и т.д.
- Распределяет нагрузку

МАТЕРИАЛ

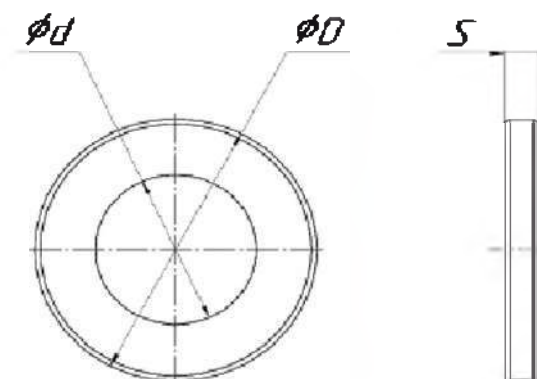
- Сталь

ИСПОЛНЕНИЕ

- 1 ВАР. ГАЛЬВАНИЧЕСКОЕ ЦИНКОВАНИЕ ГОСТ 9.301-86
- 2 ВАР. ТЕРМОДИФфуЗИОННОЕ ЦИНКОВАНИЕ по 2-му классу ГОСТ Р 9.316-2006

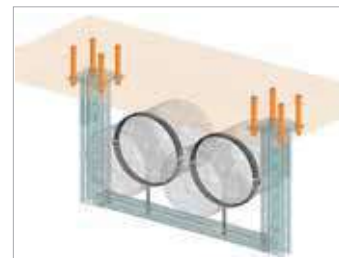
КАТЕГОРИИ РАЗМЕЩЕНИЯ

- 1 ВАР. ВНУТРИ ПОМЕЩЕНИЙ
- 2 ВАР. ВНУТРИ И СНАРУЖИ ПОМЕЩЕНИЙ



Артикул Исполнение 1	Артикул Исполнение 2	D (мм)	d (мм)	S (мм)	кг/шт	Уп. min
SH-6	SH-6-HD	12	6,4	1,6	0,002	1000
SH-8	SH-8-HD	16	8,4	1,6	0,006	500
SH-10	SH-10-HD	20	10,5	2	0,012	300
SH-12	SH-12-HD	24	13	2,5	0,026	150

BAG Болт анкерный с гайкой



ОПИСАНИЕ

Свойства и преимущества

- ◆ СКВОЗНОЙ МОНТАЖ СРЕДНИХ И ТЯЖЕЛЫХ КОНСТРУКЦИЙ
- ◆ КРЕПЛЕНИЯ НЕСУЩИХ КОНСТРУКЦИЙ И КОММУНИКАЦИЙ
- ◆ ДЛЯ МОНТАЖА В БЕТОНЕ, КАМНЕ И Т. Д.
- ◆ ВЫДЕРЖИВАЕТ ЗНАЧИТЕЛЬНЫЙ ВЕС
- ◆ НЕ ТЕРЯЕТ НЕСУЩЕЙ СПОСОБНОСТИ
- ◆ ВЫСОКАЯ НАДЕЖНОСТЬ КРЕПЕЖА

МАТЕРИАЛ

СТАЛЬ 3, ГОСТ 380-2005

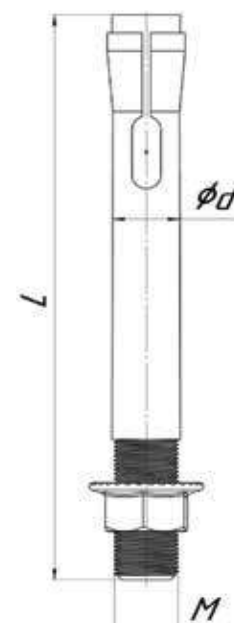
Исполнение

ГАЛЬВАНИЧЕСКОЕ ЦИНКОВАНИЕ (ГОСТ 9.301-86)

КЛИМАТИЧЕСКОЕ ИСПОЛНЕНИЕ УТ 2,5
СООТВЕТСТВУЕТ (ГОСТ 15150-69)

ДЛЯ ПРОКЛАДКИ ВНУТРИ ПОМЕЩЕНИЙ

Артикул	L (мм)	D (мм)	M (мм)	кг/шт	Уп. min
BAG-8-40	40	8	6	0,016	1
BAG-8-65	65	8	6	0,026	1
BAG-8-85	85	8	6	0,030	1
BAG-10-40	40	10	8	0,030	1
BAG-10-50	50	10	8	0,033	1
BAG-10-75	75	10	8	0,046	1
BAG-10-95	95	10	8	0,053	1
BAG-12-60	60	12	10	0,058	1
BAG-12-100	100	12	10	0,087	1



VP Подвес для профнастила с гайкой



ОПИСАНИЕ

Свойства и преимущества

- ◆ НЕПОСРЕДСТВЕННОЕ ПОДВЕШИВАНИЕ К ПРОФНАСТИЛУ ВОЗДУХОВОДОВ, ПРОФИЛЕЙ, МОНТАЖНЫХ СИСТЕМ И Т.Д.
- ◆ ПРОСТОТА МОНТАЖА
- ◆ ПРИВАРЕННАЯ ГАЙКА УСКОРЯЕТ ПРОЦЕСС МОНТАЖА
- ◆ МОНТАЖ НА ПРОФНАСТИЛ РАЗЛИЧНЫХ ТИПОРАЗМЕРОВ

МАТЕРИАЛ

СТАЛЬ 3, ГОСТ 380-2005

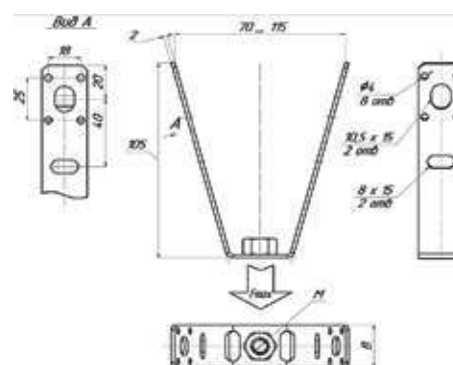
Исполнение 1

ГАЛЬВАНИЧЕСКОЕ ЦИНКОВАНИЕ (ГОСТ 9.301-86)
 КЛИМАТИЧЕСКОЕ ИСПОЛНЕНИЕ УТ 2,5
 СООТВЕТСТВУЕТ (ГОСТ 15150-69)
 для прокладки ВНУТРИ помещений

Исполнение 2

ТЕРМОДИФУЗИОННОЕ ЦИНКОВАНИЕ
 (ГОСТ Р 9.316-2006)
 КЛИМАТИЧЕСКОЕ ИСПОЛНЕНИЕ УТ 1,5
 СООТВЕТСТВУЕТ (ГОСТ 15150-69)
 для прокладки ВНУТРИ и СНАРУЖИ помещений

Артикул		L	B	M	S	кг/шт	Уп. min
исполнение 1	исполнение 2	(мм)	(мм)	(мм)	(мм)		
VP-8-100	VP-8-100-TDZ	100	25	8	2	0,087	100
VP-10-100	VP-10-100-TDZ	100	25	10	2	0,091	100
VP-12-100	VP-12-100-TDZ	100	25	12	2	0,095	100
VP-8-120	VP-8-120-TDZ	120	25	8	2	0,105	100
VP-10-120	VP-10-120-TDZ	120	25	10	2	0,110	100
VP-12-120	VP-12-120-TDZ	120	25	12	2	0,115	100
VP-8-140	VP-8-140-TDZ	140	25	8	2	0,125	100
VP-10-140	VP-10-140-TDZ	140	25	10	2	0,130	100
VP-12-140	VP-12-140-TDZ	140	25	12	2	0,135	100



CP20-30 Траверса монтажная 20x30x1,2x3000



ОПИСАНИЕ

Свойства и преимущества

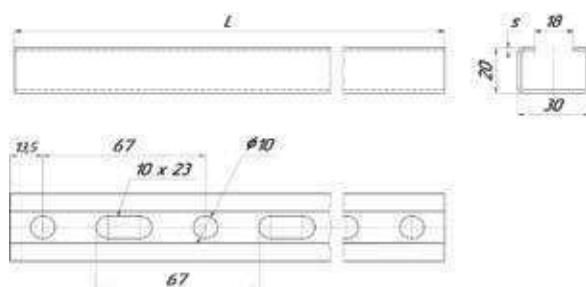
- ◆ ПРОФИЛЬ С-ОБРАЗНОЙ ФОРМЫ
- ◆ МОНТАЖ СИСТЕМ ВЕНТИЛЯЦИИ, ЛЕГКИХ ИНЖЕНЕРНЫХ СЕТЕЙ
- ◆ СБОРКА КОНСТРУКЦИЙ ЛЮБЫХ ТИПОВ

МАТЕРИАЛ

СТАЛЬ МАРКИ 08ПС, ГОСТ 1050 – 88

Исполнение

ЦИНКОВАНИЕ ПО МЕТОДУ СЕНДЗИМИРА
 КЛИМАТИЧЕСКОЕ ИСПОЛНЕНИЕ УТ 2,5
 СООТВЕТСТВУЕТ ГОСТ 15150 – 69
 ДЛЯ ПРОКЛАДКИ ВНУТРИ ПОМЕЩЕНИЙ



Артикул	L (мм)	S (мм)	кг/шт	Уп. min
CP20-30-1,2	3000	1,2	1,465	1

CP38-40 Траверса монтажная 38x40x1,5x3000



ОПИСАНИЕ

Свойства и преимущества

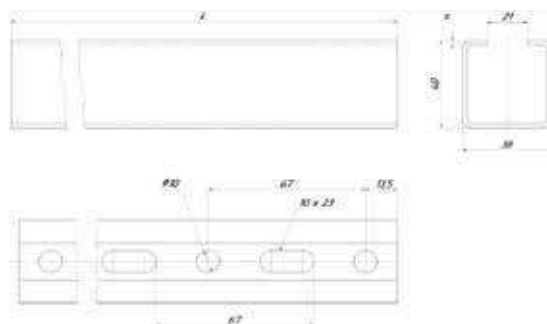
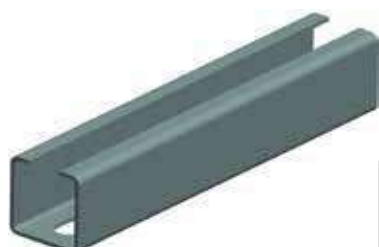
- ◆ ПРОФИЛЬ С-ОБРАЗНОЙ ФОРМЫ
- ◆ МОНТАЖ СИСТЕМ ВЕНТИЛЯЦИИ, ЛЕГКИХ ИНЖЕНЕРНЫХ СЕТЕЙ
- ◆ СБОРКА КОНСТРУКЦИЙ ЛЮБЫХ ТИПОВ

МАТЕРИАЛ

СТАЛЬ МАРКИ 08ПС, ГОСТ 1050 – 88

Исполнение

ЦИНКОВАНИЕ ПО МЕТОДУ СЕНДЗИМИРА
 КЛИМАТИЧЕСКОЕ ИСПОЛНЕНИЕ УТ 2,5
 СООТВЕТСТВУЕТ ГОСТ 15150 – 69
 ДЛЯ ПРОКЛАДКИ ВНУТРИ ПОМЕЩЕНИЙ



Артикул	L (мм)	S (мм)	кг/шт	Уп. min
CP38-40-1,5	3000	1,5	1,700	1

АК Анкер клиновой



ОПИСАНИЕ

Свойства и преимущества

- ◆ УСТАНОВКА ПОДВЕСНЫХ ИНЖЕНЕРНЫХ КОММУНИКАЦИЙ
- ◆ МОНТАЖ В БЕТОНЕ, КАМНЕ И Т.Д.
- ◆ МОЖЕТ УСТАНАВЛИВАТЬСЯ НА НЕБОЛЬШОМ РАССТОЯНИИ ОТ ДРУГИХ АНКЕРОВ И КРАЯ БЕТОНА
- ◆ ДЛЯ БОЛЬШИХ И СРЕДНИХ НАГРУЗОК
- ◆ НАДЕЖНОСТЬ МОНТАЖА
- ◆ ПРОСТОТА УСТАНОВКИ
- ◆ ДОЛГОВЕЧНОСТЬ КРЕПЛЕНИЯ

МАТЕРИАЛ

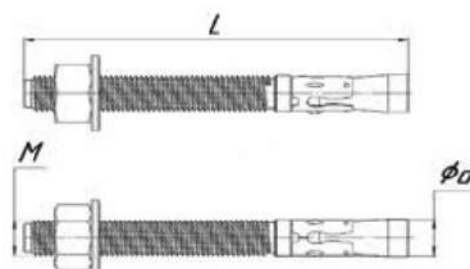
СТАЛЬ 3, ГОСТ 380-2005

Исполнение

ГАЛЬВАНИЧЕСКОЕ ЦИНКОВАНИЕ (ГОСТ 9.301-86)

КЛИМАТИЧЕСКОЕ ИСПОЛНЕНИЕ УТ 2,5
СООТВЕТСТВУЕТ (ГОСТ 15150-69)
ДЛЯ ПРОКЛАДКИ ВНУТРИ ПОМЕЩЕНИЙ

Артикул	L (мм)	d (мм)	M (мм)	кг/шт	Уп. min
АК-6-40	40	6	6	0,010	1
АК-6-65	65	6	6	0,014	1
АК-6-85	85	6	6	0,019	1
АК-6-95	95	6	6	0,019	1
АК-8-50	50	8	8	0,022	1
АК-8-70	70	8	8	0,029	1
АК-8-80	80	8	8	0,032	1
АК-8-95	95	8	8	0,033	1
АК-8-105	105	8	8	0,039	1
АК-8-120	120	8	8	0,043	1
АК-10-65	65	10	10	0,046	1
АК-10-80	80	10	10	0,053	1
АК-10-95	95	10	10	0,060	1
АК-10-120	120	10	10	0,073	1
АК-10-150	150	10	10	0,080	1
АК-12-70	70	12	12	0,086	1
АК-12-80	80	12	12	0,088	1
АК-12-90	90	12	12	0,090	1
АК-12-100	100	12	12	0,093	1
АК-12-120	120	12	12	0,107	1
АК-12-150	150	12	12	0,129	1



SHU Шайба плоская усиленная DIN 9021



ОПИСАНИЕ

Свойства и преимущества

- Для крепления конструкций в паре с болтами, шпильками, саморезами и т.д.
- Распределяет нагрузку

МАТЕРИАЛ

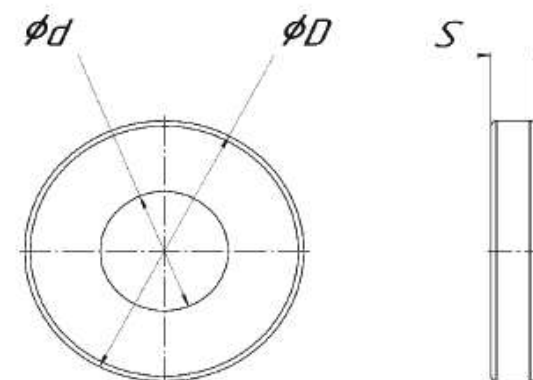
- Сталь

Исполнение

- 1 вар. Гальваническое цинкование ГОСТ 9.301-86
- 2 вар. Термодиффузионное цинкование по 2-му классу ГОСТ Р 9.316-2006

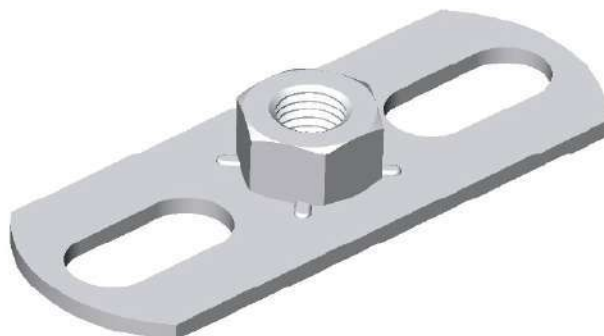
КАТЕГОРИИ РАЗМЕЩЕНИЯ

- 1 вар. Внутри помещений
- 2 вар. Внутри и снаружи помещений



Артикул Исполнение 1	Артикул Исполнение 2	D (мм)	d (мм)	S (мм)	кг/шт	Уп. min
SHU-6	SHU-6-HD	18	6,4	1,6	0,004	400
SHU-8	SHU-8-HD	24	8,4	2	0,009	150
SHU-10	SHU-10-HD	30	10,5	2,5	0,017	100
SHU-12	SHU-12-HD	37	13	3	0,029	50

PG Пластина с гайкой



ОПИСАНИЕ

Свойства и преимущества

- Используется в качестве элемента неподвижной опоры
- Удобный и легкий монтаж
- Овальные отверстия для простоты регулировки крепления
- Монтаж различных инженерных и коммуникационных систем

МАТЕРИАЛ

Сталь

Исполнение

1 ВАР. Гальваническое цинкование ГОСТ 9.301-86

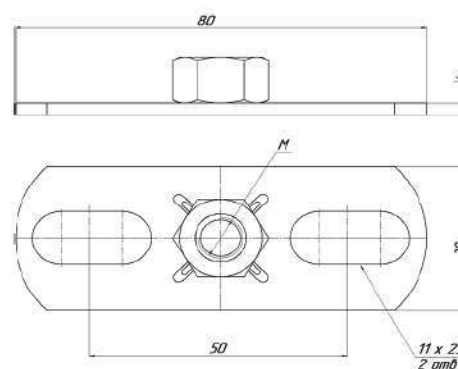
2 ВАР. Термодиффузионное цинкование по 4-му классу ГОСТ Р 9.316-2006, не менее 192 часов в соляном тумане

КАТЕГОРИИ РАЗМЕЩЕНИЯ

1 ВАР. Внутри помещений

2 ВАР. Внутри и снаружи помещений

Артикул Исполнение 1	Артикул Исполнение 2	М (мм)	С (мм)	кг/шт	Уп. min
PG-8	PG-8-HD	8	2,5	0,072	1
PG-10	PG-10-HD	10	2,5	0,072	1
PG-12	PG-12-HD	12	2,5	0,077	1
PG-14	PG-14-HD	14	2,5	0,080	1
PG-16	PG-16-HD	16	2,5	0,085	1



HS Хомут спринклерный



ОПИСАНИЕ

Свойства и преимущества

- ◆ для крепления спринклерной системы к несущим основаниям
- ◆ удобство в использовании
- ◆ быстрый и простой монтаж

МАТЕРИАЛ

СТАЛЬ 3, ГОСТ 380-2005

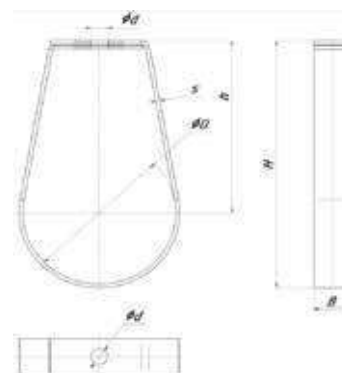
Исполнение 1

ЦИНКОВАНИЕ ПО МЕТОДУ СЕНДЗИМИРА (ГОСТ 9.302-88)
климатическое исполнение УТ 2,5 соответствует (ГОСТ 15150-69)
для прокладки внутри помещений

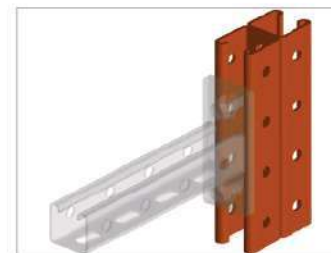
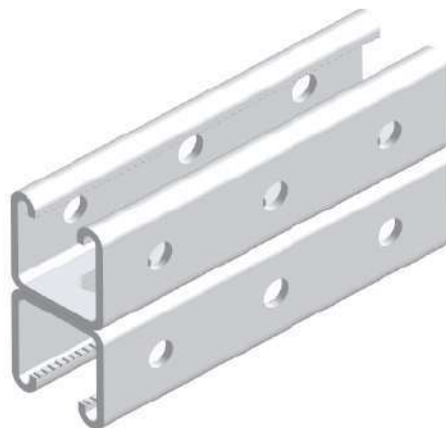
Исполнение 2

ТЕРМОДИФУЗИОННОЕ ЦИНКОВАНИЕ (ГОСТ Р 9.316-2006)
климатическое исполнение УТ 1,5 соответствует (ГОСТ 15150-69)
для прокладки внутри и снаружи помещений

Артикул		D	B	d	S	h	H	кг/шт	Уп. min
исполнение 1	исполнение 2	(")	(мм)	(мм)	(мм)	(мм)	(мм)		
HS-20	HS-20-TDZ	1/2"	20	8	1	51	62	0,031	1
HS-25	HS-25-HD	3/4"	20	8	1	48	62	0,032	1
HS-32	HS-32-HD	1"	20	8	1	48	70	0,035	1
HS-40	HS-40-HD	1 1/4"	25	10	1	52	82	0,047	1
HS-50	HS-50-HD	1 1/2"	25	10	1	56	93	0,054	1
HS-60	HS-60-HD	2"	25	10	1	61	102	0,077	1
HS-75	HS-75-HD	2 1/2"	25	10	1,5	68	120	0,104	1
HS-90	HS-90-HD	3"	25	10	1,5	74	139	0,118	1
HS-100	HS-100-HD	3 1/2"	25	10	1,5	80	154	0,126	1
HS-110	HS-110-HD	4"	25	10	1,5	93	180	0,140	1
HS-125	HS-125-HD	4 1/2"	25	10	1,5	105	195	0,169	1
HS-135	HS-135-HD	5"	25	10	2	111	218	0,173	1
HS-165	HS-165-HD	6"	25	10	2	132	237	0,265	1
HS-265	HS-265-HD	8"	25	10	2,5	167	318	0,354	1
HS-280	HS-280-HD	10"	25	10	2,5	188	333	0,462	1
HS-325	HS-325-TDZ	12"	25	10	2,5	201	348	0,577	1



MPD, SPD Страт профиль двойной 41x41



ОПИСАНИЕ

Свойства и преимущества

- Крепление инженерных систем
- Зубцы для точного позиционирования и надежного соединения элементов
- Расстояние от края профиля до начала перфорации всегда одинаково
- Большая нагрузочная способность
- Удобство в использовании
- Быстрый монтаж
- Перфорация по всей длине

МАТЕРИАЛ

- Сталь марки 08Пс, ГОСТ 1050 - 88

Исполнение

1 ВАР. Цинкование по методу Сендзимира. Климатическое исполнение УТ 2,5 соответствует ГОСТ 15150 - 69

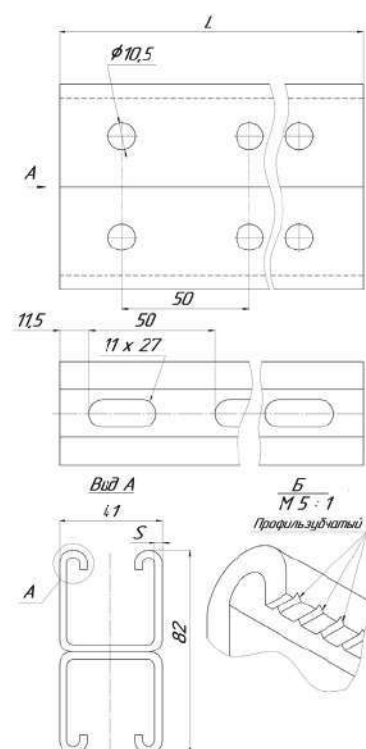
2 ВАР. Горячее цинкование методом окунания. Климатическое исполнение УТ 1,5 соответствует ГОСТ 15150 - 69

КАТЕГОРИИ РАЗМЕЩЕНИЯ

1 ВАР. Внутри помещений

2 ВАР. Внутри и снаружи помещений

Артикул Исполнение 1	Артикул Исполнение 2	L (мм)	S (мм)	кг/шт	Уп. min
MPD-41-6000	MPD-41-6000-HD	6000	2	22,92	1
MPD-41-3000	MPD-41-3000-HD	3000	2	11,46	1
MPD-41-2000	MPD-41-2000-HD	2000	2	7,64	1
MPD-41-1000	MPD-41-1000-HD	1000	2	3,82	1
MPD-41-800	MPD-41-800-HD	800	2	3,06	1
MPD-41-600	MPD-41-600-HD	600	2	2,3	1
MPD-41-500	MPD-41-500-HD	500	2	1,92	1
MPD-41-400	MPD-41-400-HD	400	2	1,52	1
MPD-41-300	MPD-41-300-HD	300	2	1,14	1
SPD-41-6000	SPD-41-6000-HD	6000	2,5	28,32	1
SPD-41-3000	SPD-41-3000-HD	3000	2,5	14,16	1
SPD-41-2000	SPD-41-2000-HD	2000	2,5	9,44	1
SPD-41-1000	SPD-41-1000-HD	1000	2,5	4,72	1
SPD-41-800	SPD-41-800-HD	800	2,5	3,78	1
SPD-41-600	SPD-41-600-HD	600	2,5	2,84	1
SPD-41-500	SPD-41-500-HD	500	2,5	2,36	1
SPD-41-400	SPD-41-400-HD	400	2,5	1,88	1
SPD-41-300	SPD-41-300-HD	300	2,5	1,42	1



Детальную информацию о нагрузках (F) можно найти в таблицах расчетных допустимых нагрузок.

Страт-профиль 41x52



Артикул: SP-52-300, SP-52-400, SP-52-500, SP-52-600, SP-52-800, SP-52-1000, SP-52-2000, SP-52-3000, SP-52-6000, SP-52-300-HD, SP-52-400-HD, SP-52-500-HD, SP-52-600-HD, SP-52-800-HD, SP-52-1000-HD, SP-52-2000-HD, SP-52-3000-HD, SP-52-6000-HD

Исполнение

Цинкование по методу Сендзимира

Горячее цинкование

Длина профиля, мм

300

400

500

600

800

1000

2000

3000

6000

Толщина стенки профиля, мм

2,5

Характеристики

Высота профиля, мм — 52

Ширина профиля, мм — 41

Материал — Сталь марки 08ПС, ГОСТ 1050-88

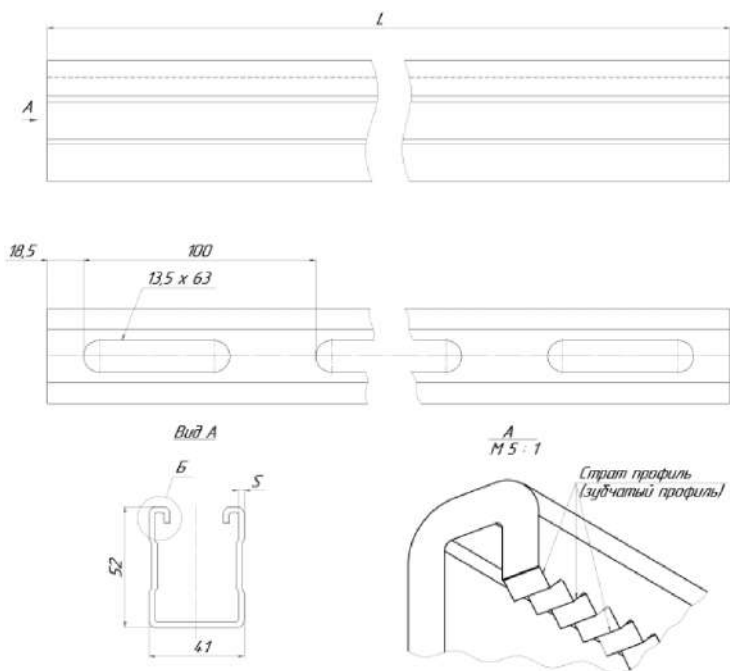
Перфорация — По всей длине

Вес — 0.80

Описание

- Крепление инженерных систем
- Зубцы для точного позиционирования и надежного соединения элементов
- Расстояние от края профиля до начала перфорации всегда одинаково
- Удобство в использовании
- Быстрый монтаж
- Перфорация по всей длине

Галерея



SHG Шайба гровер



ОПИСАНИЕ

Свойства и преимущества

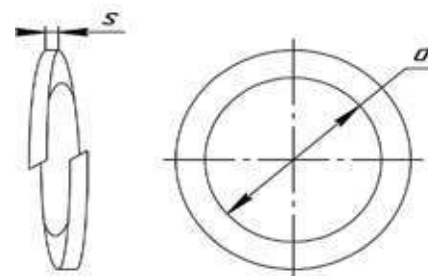
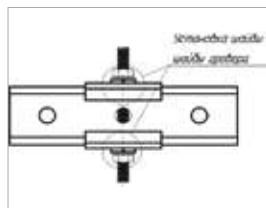
- ◆ ДЛЯ КРЕПЛЕНИЯ КОНСТРУКЦИЙ В ПАРЕ С БОЛТАМИ, ШПИЛЬКАМИ, САМОРЕЗАМИ И Т.Д.
- ◆ ПРОЧНОСТЬ СОЕДИНЕНИЙ КРЕПЁЖНЫХ ДЕТАЛЕЙ
- ◆ УСТОЙЧИВО К ВИБРАЦИЯМ
- ◆ ПРОСТОТА ИСПОЛЬЗОВАНИЯ

Исполнение

ГАЛЬВАНИЧЕСКОЕ ЦИНКОВАНИЕ (ГОСТ 9.301-86)
 КЛИМАТИЧЕСКОЕ ИСПОЛНЕНИЕ УТ 2,5 СООТВЕТСТВУЕТ (ГОСТ 15150-69)
 ДЛЯ ПРОКЛАДКИ ВНУТРИ ПОМЕЩЕНИЙ

МАТЕРИАЛ

ПРУЖИННАЯ СТАЛЬ 65Г, ГОСТ 2283-79



Артикул	S (мм)	d (мм)	кг/шт	Уп. min
SHG-6	1,4	6,50	0,0008	300
SHG-8	2	8,50	0,0016	200
SHG-10	2,5	10,70	0,0025	100
SHG-12	3	12,70	0,0038	100

SHZ Шайба стопорная зубчатая



ОПИСАНИЕ

Свойства и преимущества

- ◆ СТОПОРНЫЕ ЗУБЧАТЫЕ ШАЙБЫ ПРЕДНАЗНАЧЕНЫ ДЛЯ РАБОТЫ В КОМПЛЕКТАЦИИ РЕЗЬБОВОГО СОЕДИНЕНИЯ БОЛТ-ГАЙКА, ГАЙКА-ШПИЛЬКА, ВИНТ-РЕЗЬБОВОЕ ОТВЕРСТИЕ
- ◆ СЛУЖАТ ДЛЯ ПРЕДОТВРАЩЕНИЯ САМОПРОИЗВОЛЬНОГО РАСКРУЧИВАНИЯ КРЕПЕЖА В УСЛОВИЯХ ДИНАМИЧЕСКИХ, ВИБРАЦИОННЫХ НАГРУЗОК

МАТЕРИАЛ

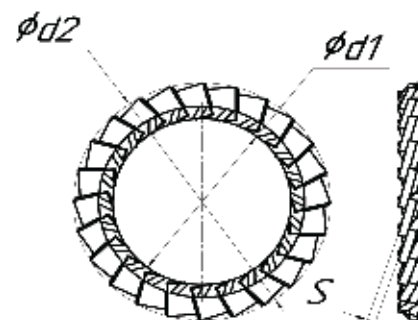
СТАЛЬ 3, ГОСТ 380-2005

Исполнение 1

ГАЛЬВАНИЧЕСКОЕ ЦИНКОВАНИЕ (ГОСТ 9.301-86)
 КЛИМАТИЧЕСКОЕ ИСПОЛНЕНИЕ УТ 2,5 СООТВЕТСТВУЕТ (ГОСТ 15150-69)
 ДЛЯ ПРОКЛАДКИ ВНУТРИ ПОМЕЩЕНИЙ

Исполнение 2

ТЕРМОДИФУЗИОННОЕ ЦИНКОВАНИЕ (ГОСТ Р 9.316-2006)
 КЛИМАТИЧЕСКОЕ ИСПОЛНЕНИЕ УТ 1,5 СООТВЕТСТВУЕТ (ГОСТ 15150-69)
 ДЛЯ ПРОКЛАДКИ ВНУТРИ И СНАРУЖИ ПОМЕЩЕНИЙ



Артикул	S (мм)	кг/шт	Уп. min	
исполнение 1	исполнение 2			
SHZ-6	SHZ-6-TDZ	0,7	0,002	400
SHZ-8	SHZ-8-TDZ	0,8	0,006	150
SHZ-10	SHZ-10-TDZ	0,9	0,012	100
SHZ-12	SHZ-12-TDZ	1,0	0,026	50

SP-72 Страт профиль 41x72



ОПИСАНИЕ

Свойства и преимущества

- ◆ КРЕПЛЕНИЕ ИНЖЕНЕРНЫХ СИСТЕМ
- ◆ НЕСУЩАЯ СПОСОБНОСТЬ УВЕЛИЧЕНА ДОПОЛНИТЕЛЬНОЙ ОТБОРТОЧКОЙ БОКОВЫХ СТЕНОК
- ◆ ЗУБЦЫ ДЛЯ ТОЧНОГО ПОЗИЦИОНИРОВАНИЯ И НАДЕЖНОГО СОЕДИНЕНИЯ ЭЛЕМЕНТОВ
- ◆ РАССТОЯНИЕ ОТ КРАЯ ПРОФИЛЯ ДО НАЧАЛА ПЕРФОРАЦИИ ВСЕГДА ОДИНАКОВО
- ◆ УДОБСТВО В ИСПОЛЬЗОВАНИИ
- ◆ БЫСТРЫЙ МОНТАЖ
- ◆ ПЕРФОРАЦИЯ ПО ВСЕЙ ДЛИНЕ

МАТЕРИАЛ

СТАЛЬ МАРКИ 08ПС, ГОСТ 1050 - 88

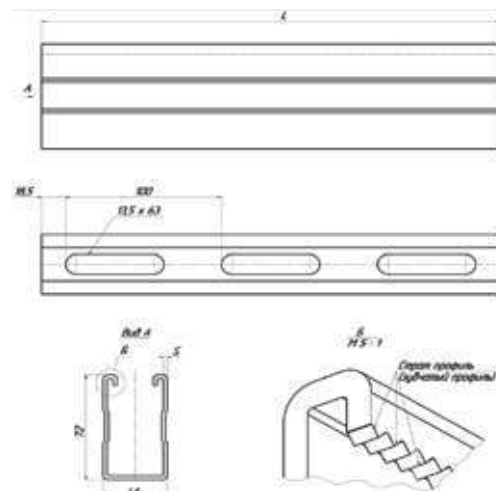
Исполнение 1

ЦИНКОВАНИЕ ПО МЕТОДУ СЕНДЗИМИРА (ГОСТ 9.302-88) климатическое исполнение УТ 2,5 СООТВЕТСТВУЕТ (ГОСТ 15150-69) для прокладки ВНУТРИ помещений

Исполнение 2

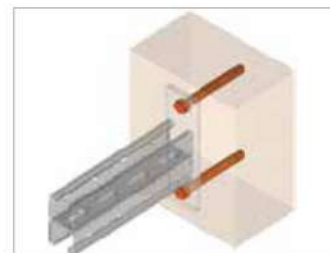
ГОРЯЧЕЕ ЦИНКОВАНИЕ МЕТОДОМ ОКУНАНИЯ (ГОСТ Р 9.307-89) климатическое исполнение УТ 1,5 СООТВЕТСТВУЕТ (ГОСТ 15150-69) для прокладки ВНУТРИ и СНАРУЖИ помещений

Артикул		L (мм)	S (мм)	кг/шт	Уп. min
исполнение 1	исполнение 2				
SP-72-6000	SP-72-6000-HD	6000	2,5	22,02	1
SP-72-3000	SP-72-3000-HD	3000	2,5	11,01	1
SP-72-2000	SP-72-2000-HD	2000	2,5	7,34	1
SP-72-1000	SP-72-1000-HD	1000	2,5	3,67	1
SP-72-800	SP-72-800-HD	800	2,5	2,77	1
SP-72-600	SP-72-600-HD	600	2,5	2,20	1
SP-72-500	SP-72-500-HD	500	2,5	1,83	1
SP-72-400	SP-72-400-HD	400	2,5	1,52	1
SP-72-300	SP-72-300-HD	300	2,5	0,96	1



Детальную информацию о нагрузках (F) можно найти в таблицах расчетных допустимых нагрузок. По заказу возможно изготовление любой длины с шагом 100 мм.

AB Анкерный болт



ОПИСАНИЕ

Свойства и преимущества

- ◆ ПРЕДНАЗНАЧЕНЫ ДЛЯ КРЕПЛЕНИЯ ТЯЖЕЛОВЕСНЫХ КОНСТРУКЦИЙ
- ◆ К ПОЛНОТЕЛОМУ КИРПИЧУ, БЕТОНУ И ПРИРОДНЫМ СТРОИТЕЛЬНЫМ МАТЕРИАЛАМ
- ◆ ПРИМЕНЯЕТСЯ В ПРОМЫШЛЕННОМ СТРОИТЕЛЬСТВЕ
- ◆ НАДЕЖНОСТЬ МОНТАЖА
- ◆ ВЫДЕРЖИВАЕТ ЗНАЧИТЕЛЬНЫЙ ВЕС
- ◆ ПРОСТОТА УСТАНОВКИ
- ◆ ДОЛГОВЕЧНОСТЬ КРЕПЛЕНИЯ

МАТЕРИАЛ

СТАЛЬ 3, ГОСТ 380-2005

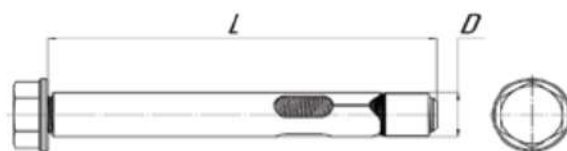
ИСПОЛНЕНИЕ

ГАЛЬВАНИЧЕСКОЕ ЦИНКОВАНИЕ (ГОСТ 9.301-86)

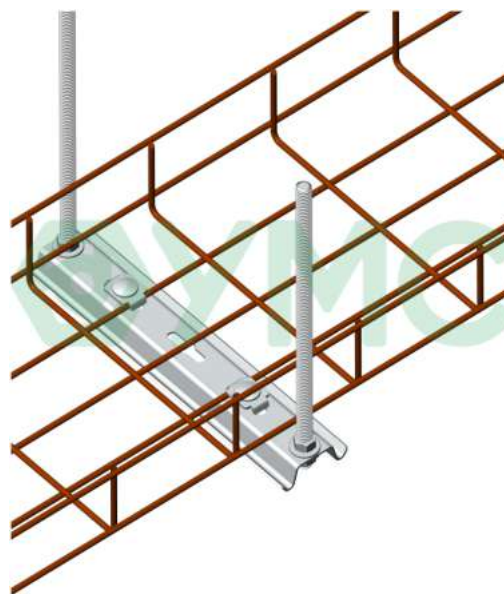
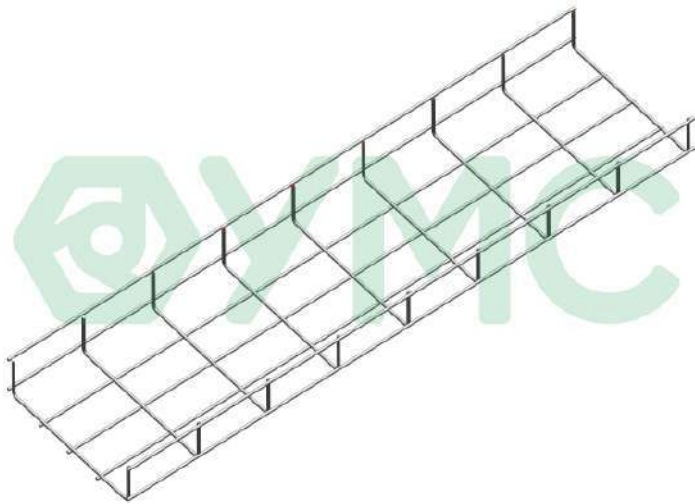
КЛИМАТИЧЕСКОЕ ИСПОЛНЕНИЕ УТ 2,5 СООТВЕТСТВУЕТ (ГОСТ 15150-69)

ДЛЯ ПРОКЛАДКИ ВНУТРИ ПОМЕЩЕНИЙ

Артикул	L (мм)	d (мм)	кг/шт	Уп. min
AB-8-45	45	8	0,017	1
AB-8-60	60	8	0,025	1
AB-8-80	80	8	0,028	1
AB-8-90	90	8	0,030	1
AB-10-50	50	10	0,034	1
AB-10-80	80	10	0,046	1
AB-10-100	100	10	0,052	1
AB-10-120	120	10	0,077	1
AB-12-65	65	12	0,080	1
AB-12-80	80	12	0,082	1
AB-12-100	100	12	0,085	1
AB-12-120	120	12	0,100	1
AB-12-140	140	12	0,110	1



Лоток проволочный



Артикул: LP-35x50, LP-60x60, LP-35x100, LP-35x150, LP-35x200, LP-35x300, LP-35x400, LP-35x500, LP-35x600, LP-85x100, LP-85x150, LP-85x200, LP-85x300, LP-85x400, LP-85x500, LP-85x600, LP-100x100, LP-100x150, LP-100x200, LP-100x300, LP-100x400, LP-100x500, LP-100x600

Исполнение

Цинкование по методу Сендимира

В- ширина лотка, мм

50 100 150 200 300 400 500 600 60

Н-высота борта, мм

100 35 60 85

Характеристики

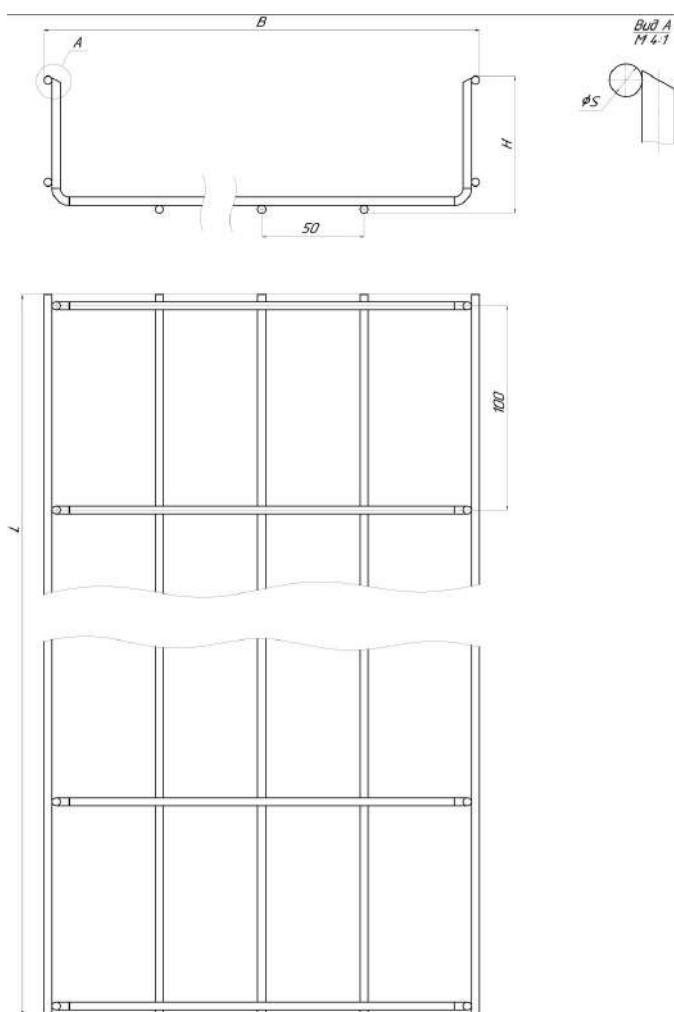
Описание

- Лоток из проволоки оцинкованный по методу Сендзимира.
- Длина секции 2000 и 3000 мм
- Диаметр проволоки лотка серии ЛП - 4мм
- Диаметр проволоки лотка серии ЛПУ - 5мм

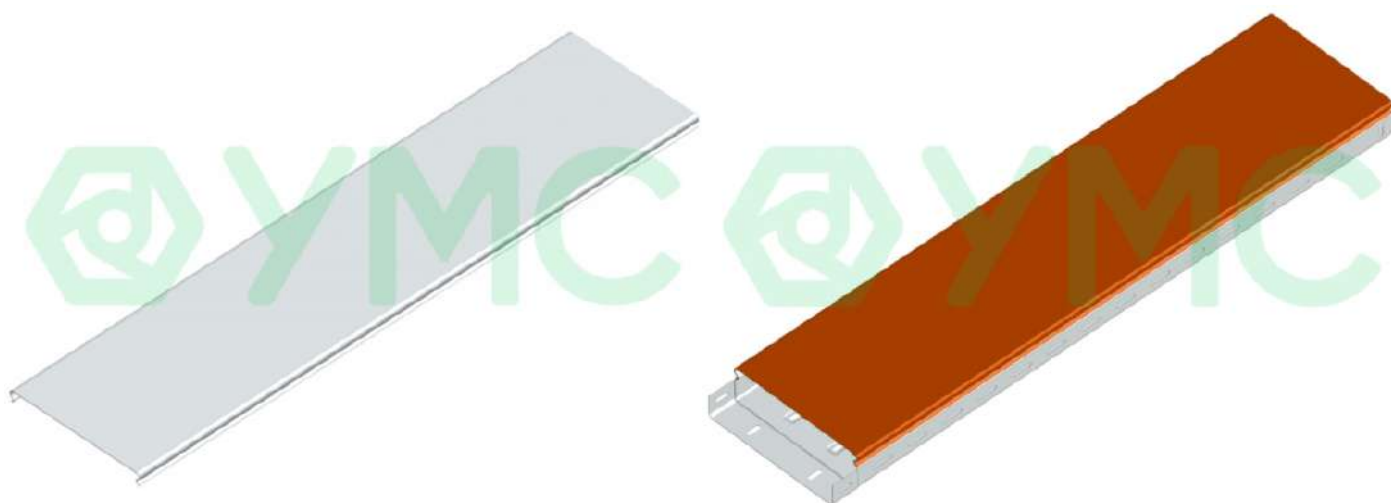
Преимущества:

- Облегченная и открытая конструкция
- Минимальное количество инструментов и элементов
- Не требует специальных поворотных секций
- Естественная вентиляция
- Простота обслуживания кабельной трассы

Галерея



Крышка лотка



Артикул: KL-50-0,55, KL-50-0,7, KL-50-0,8, KL-50-1,0, KL-50-1,2, KL-100-0,55, KL-100-0,7, KL-100-0,8, KL-100-1,0, KL-100-1,2, KL-150-0,55, KL-150-0,7, KL-150-0,8, KL-150-1,0, KL-150-1,2, KL-200-0,55, KL-200-0,7, KL-200-0,8, KL-200-1,0, KL-200-1,2, KL-300-0,55, KL-300-0,7, KL-300-0,8, KL-300-1,0, KL-300-1,2, KL-400-0,7, KL-400-0,8, KL-400-1,0, KL-400-1,2, KL-500-1,0, KL-500-1,2, KL-600-1,0, KL-600-1,2

Исполнение

Цинкование по методу Сендзимира

S-толщина лотка, мм

0.55

0.7

0.8

1.0

1.2

B- ширина лотка, мм

50

100

150

200

300

400

500

600

Характеристики

Материал — Сталь

Описание

— Возможно изготовление крышек:

— Толщина от 0,55мм до 1,2мм

— Ширина от 50мм до 600мм

Преимущества:

— Ускоренный монтаж

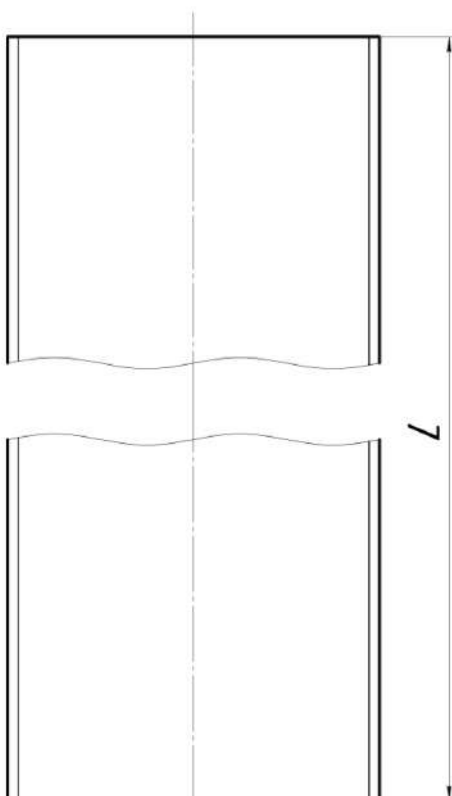
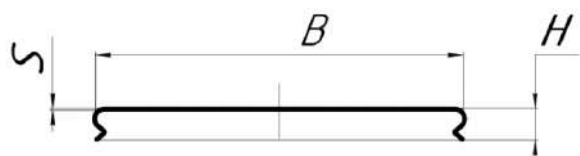
— Безопасность монтажа

— Защита кабеля от внешних воздействий

— Крышка фиксируется одним нажатием

— У крышки отштампованные концы для соединения внахлест

Галерея



LM Лента монтажная перфорированная



ОПИСАНИЕ

Свойства и преимущества

- ◆ ПРИМЕНЯЕТСЯ ДЛЯ МОНТАЖНЫХ РАБОТ
- ◆ ИСПОЛЬЗУЕТСЯ В КАЧЕСТВЕ ВСПОМОГАТЕЛЬНОГО КРЕПЕЖНОГО ЭЛЕМЕНТА
- ◆ БЫСТРЫЙ МОНТАЖ И УНИВЕРСАЛЬНОСТЬ
- ◆ ОБЛАДАЕТ БОЛЬШИМ ЗАПАСОМ ПРОЧНОСТИ

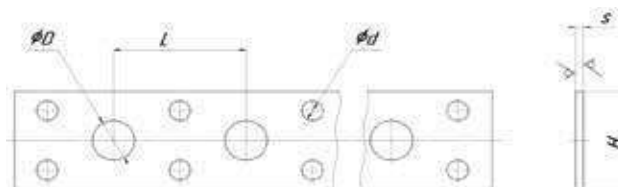
МАТЕРИАЛ

СТАЛЬ 08ПС ГОСТ 14918-80

Исполнение

ЦИНКОВАНИЕ ПО МЕТОДУ СЕНДЗИМИРА
 КЛИМАТИЧЕСКОЕ ИСПОЛНЕНИЕ УТ 2,5
 СООТВЕТСТВУЕТ ГОСТ 15150 - 69
 ВНУТРИ ПОМЕЩЕНИЙ

Артикул	L (мм)	d (мм)	D (мм)	S (мм)	H (мм)	кг/м	Уп. min (м)
LM-12-0,55	25	3	6,5	0,55	12	0,054	25
LM-20-0,7	25	4	8	0,70	20	0,082	25
LM-20-1,0	25	4	8	1,0	20	0,111	25



LKV L – крепеж М8/10 с виброгасителем



ОПИСАНИЕ

Свойства и преимущества

- Для монтажа воздуховодов
- Используются при монтаже прямоугольных и квадратных воздуховодов
- Высоту подвески можно отрегулировать
- Крепеж комплектуется виброгасителем
- Углы изгибов составляют 90 градусов
- Снижает уровень вибрации и шума
- Рассчитан под нагрузку до 230 кг

МАТЕРИАЛ

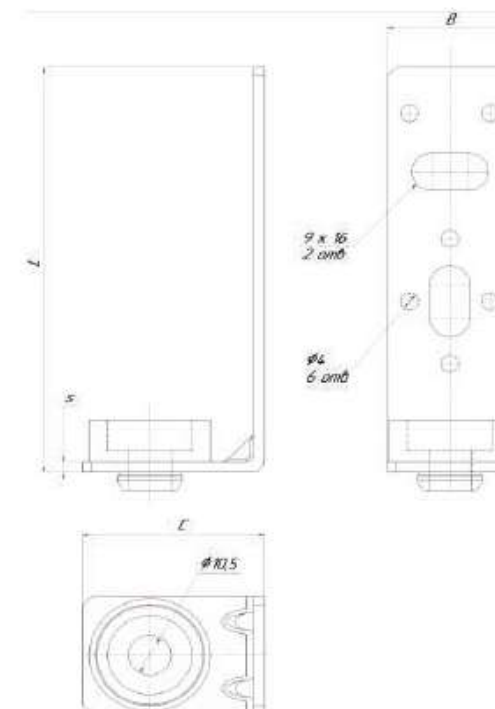
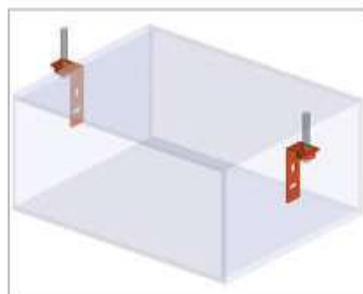
- Сталь

Исполнение

Цинкование по методу Сендзимира.
Климатическое исполнение УТ 2,5
соответствует ГОСТ 15150 – 69

КАТЕГОРИИ РАЗМЕЩЕНИЯ

Внутри помещений



Артикул	C (мм)	B (мм)	S (мм)	L (мм)	M (мм)	кг/шт	Уп. min
LKV	39	28	14	97	8/10	0,062	1

Анкер рамный



Артикул: AR-8-72, AR-10-72, AR-8-92, AR-10-92, AR-8-112, AR-10-112, AR-8-132, AR-10-132, AR-8-152, AR-10-152

М, мм

8

10

Л, мм

72

92

112

132

152

Характеристики

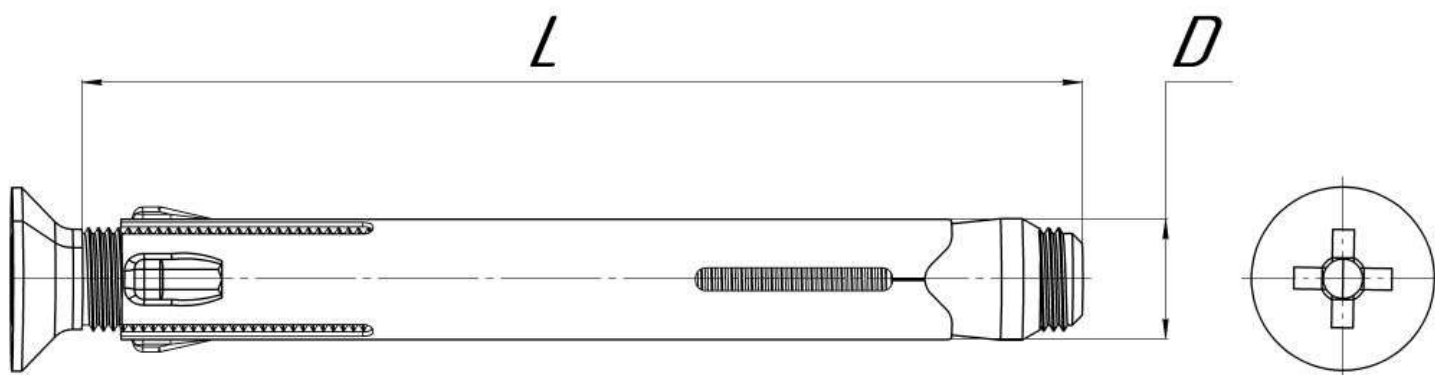
Материал — Сталь

Вес — 0,20

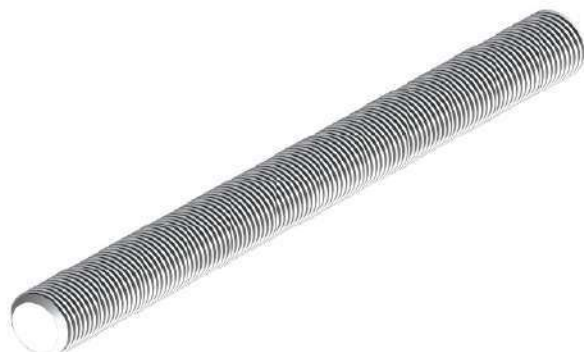
Описание

- Для монтажа оконных рам, каркасов и дверных коробок, к материалам из бетона и тд
- Прочное и надежное крепление

Галерея



SHU Шпилька DIN 975 повышенной прочности



ОПИСАНИЕ

Свойства и преимущества

- Класс прочности – 6,8
- Метрическая резьба по всей длине шпильки
- Для стягивания элементов строительных конструкций, организации подвесов и т. д.

МАТЕРИАЛ

Сталь

Исполнение

1 ВАР. Гальваническое цинкование
ГОСТ 9.301-86

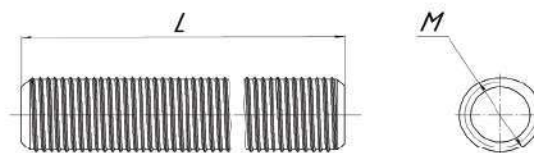
2 ВАР. Термодиффузионное цинкование
по 2-му классу ГОСТ Р 9.316-2006

КАТЕГОРИИ РАЗМЕЩЕНИЯ

1 ВАР. Внутри помещений

2 ВАР. Внутри и снаружи помещений

Артикул Исполнение 1	Артикул Исполнение 2	L (мм)	M (мм)	кг/шт	Уп., min
SHU-6-1000	SHU-6-1000-HD	1000	6	0,17	50
SHU-8-1000	SHU-8-1000-HD	1000	8	0,29	50
SHU-10-1000	SHU-10-1000-HD	1000	10	0,48	50
SHU-12-1000	SHU-12-1000-HD	1000	12	0,7	10
SHU-6-2000	-	2000	6	0,34	50
SHU-8-2000	-	2000	8	0,58	25
SHU-10-2000	-	2000	10	0,96	25
SHU-12-2000	-	2000	12	1,4	10



ZKV Z – крепеж M8/10 с виброгасителем



ОПИСАНИЕ

Свойства и преимущества

- Для крепления воздуховодов и других конструкций к профнастилу
- Используются при монтаже прямоугольных и квадратных воздуховодов
- Крепеж комплектуется виброгасителем
- Углы изгибов составляют 90 градусов
- Снижает уровень вибрации и шума
- Рассчитан под нагрузку до 230 кг

МАТЕРИАЛ

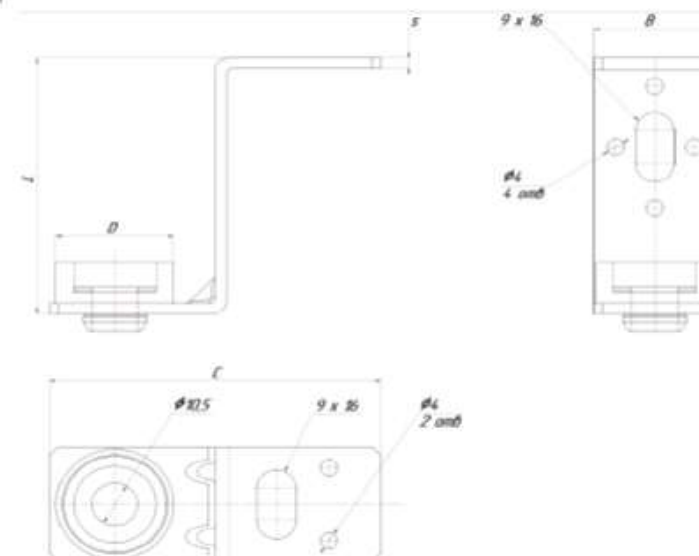
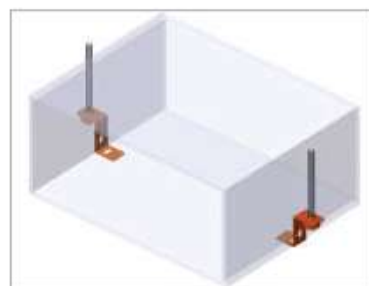
- Сталь

Исполнение

Цинкование по методу Сендимира.
Климатическое исполнение УТ 2,5
соответствует ГОСТ 15150 – 69

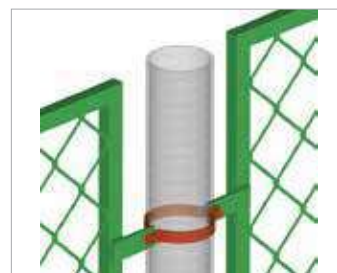
КАТЕГОРИИ РАЗМЕЩЕНИЯ

Внутри помещений



Артикул	S (мм)	L (мм)	B (мм)	D (мм)	C (мм)	M (мм)	кг/шт	Уп. min
ZKV	2	39	28	28	38	8/10	0,058	1

HP Хомут промежуточный



ОПИСАНИЕ

Свойства и преимущества

- ◆ ДЛЯ МОНТАЖА ТРУБ, КРЕПЛЕНИЯ ДОРОЖНЫХ ЗНАКОВ К ОПОРАМ
- ◆ НАДЕЖНАЯ КОНСТРУКЦИЯ
- ◆ УДОБСТВО В ИСПОЛЬЗОВАНИИ
- ◆ БЫСТРЫЙ И ПРОСТОЙ МОНТАЖ

МАТЕРИАЛ

СТАЛЬ 3, ГОСТ 380-2005

Исполнение 1

ЦИНКОВАНИЕ ПО МЕТОДУ СЕНДЗИМИРА (ГОСТ 9.302-88)

КЛИМАТИЧЕСКОЕ ИСПОЛНЕНИЕ УТ 2,5
СООТВЕТСТВУЕТ (ГОСТ 15150-69)

ДЛЯ ПРОКЛАДКИ ВНУТРИ ПОМЕЩЕНИЙ

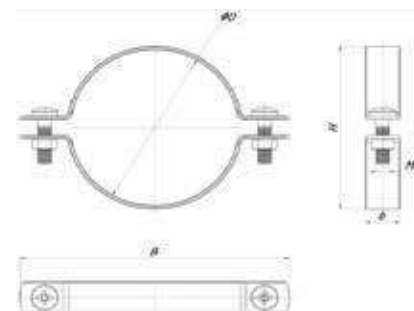
Исполнение 2

ТЕРМОДИФУЗИОННОЕ ЦИНКОВАНИЕ (ГОСТ Р 9.316-2006)

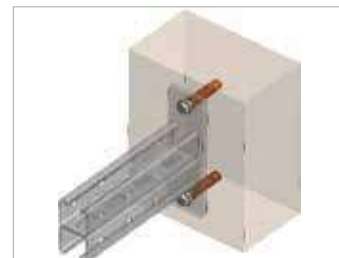
КЛИМАТИЧЕСКОЕ ИСПОЛНЕНИЕ УТ 1,5
СООТВЕТСТВУЕТ (ГОСТ 15150-69)

ДЛЯ ПРОКЛАДКИ ВНУТРИ И СНАРУЖИ ПОМЕЩЕНИЙ

Артикул		D (мм)	b (мм)	B (мм)	H (мм)	кг/шт	Уп. min
исполнение 1	исполнение 2						
HP-42	HP-42-TDZ	42	20	85	61	0,113	1
HP-48	HP-48-TDZ	48	20	94	63	0,114	1
HP-50	HP-50-TDZ	50	20	96	63	0,117	1
HP-54	HP-54-TDZ	54	20	99	67	0,119	1
HP-57	HP-57-TDZ	57	20	102	71	0,121	1
HP-76	HP-76-TDZ	76	20	114	94	0,140	1
HP-89	HP-89-TDZ	89	20	129	109	0,162	1
HP-108	HP-108-TDZ	108	20	149	129	0,173	1
HP-125	HP-125-TDZ	125	20	164	145	0,190	1
HP-133	HP-133-TDZ	133	20	184	160	0,213	1
HP-159	HP-159-TDZ	159	20	208	180	0,233	1
HP-222	HP-222-TDZ	222	20	284	220	0,258	1



AV Анкер высокораспорный

ОПИСАНИЕ

Свойства и преимущества

- ◆ УСТАНОВКА ПОДВЕСНЫХ ЭЛЕМЕНТОВ ОБОРУДОВАНИЯ, КОНСТРУКЦИЙ
- ◆ МОНТАЖ В БЕТОНЕ, КАМНЕ И Т.Д.
- ◆ ВЫСОКИЕ НАГРУЗКИ НА ВЫРЫВ И СРЕЗ
- ◆ ДОПУСКАЕТСЯ ИСПОЛЬЗОВАНИЕ АНКЕРА ПОД ШОКОВЫЕ НАГРУЗКИ
- ◆ ВЫСОКАЯ НАДЕЖНОСТЬ КРЕПЕЖА
- ◆ БЫСТРЫЙ И ПРОСТОЙ МОНТАЖ
- ◆ ПРОСТОТА В УСТАНОВКЕ

МАТЕРИАЛ

СТАЛЬ 3, ГОСТ 380-2005

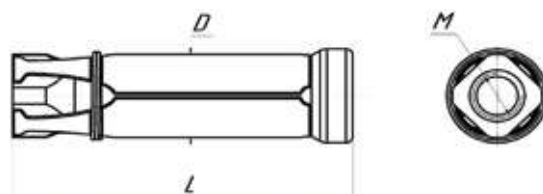
Исполнение

ГАЛЬВАНИЧЕСКОЕ ЦИНКОВАНИЕ (ГОСТ 9.301-86)

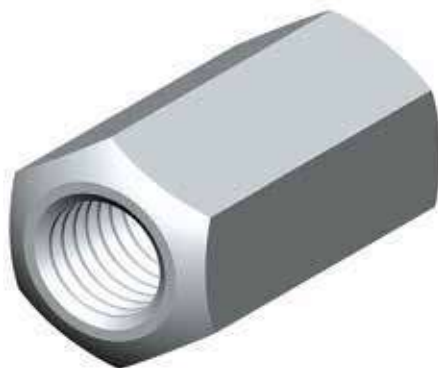
КЛИМАТИЧЕСКОЕ ИСПОЛНЕНИЕ УТ 2,5
СООТВЕТСТВУЕТ (ГОСТ 15150-69)

ДЛЯ ПРОКЛАДКИ ВНУТРИ ПОМЕЩЕНИЙ

Артикул	L (мм)	D (мм)	M (мм)	кг/шт	Уп. min
AV-6	40	10	6	0,012	1
AV-8	50	14	8	0,020	1
AV-10	60	16	10	0,044	1
AV-12	80	20	12	0,093	1



GS Гайка соединительная DIN 6334



ОПИСАНИЕ

Свойства и преимущества

- ◆ ИСПОЛЗУЮТСЯ ДЛЯ УДЛИНЕНИЯ, СОЕДИНЕНИЯ РЕЗЬБОВЫХ ШПИЛЕК И ШТИФТОВ
- ◆ ГАЙКА СОЕДИНЯЕТ ИЗДЕЛИЯ С ВНУТРЕННЕЙ МЕТРИЧЕСКОЙ РЕЗЬБОЙ

МАТЕРИАЛ

СТАЛЬ 3, ГОСТ 380-2005

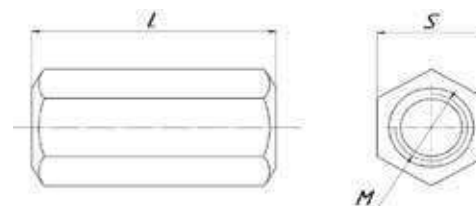
Исполнение 1

ГАЛЬВАНИЧЕСКОЕ ЦИНКОВАНИЕ (ГОСТ 9.301-86)
 климатическое исполнение УТ 2,5 соответствует (ГОСТ 15150 - 69)
 для прокладки ВНУТРИ помещений

Исполнение 2

ТЕРМОДИФУЗИОННОЕ ЦИНКОВАНИЕ (ГОСТ 9.316-2006)
 климатическое исполнение УТ 1,5 соответствует (ГОСТ 15150 - 69)
 для прокладки ВНУТРИ и СНАРУЖИ помещений

Артикул		L (мм)	S (мм)	M (мм)	кг/шт	Уп. min
исполнение 1	исполнение 2					
GS-6	GS-6-TDZ	18	10	6	0,010	100
GS-8	GS-8-TDZ	24	13	8	0,018	50
GS-10	GS-10-TDZ	30	17	10	0,025	30
GS-12	GS-12-TDZ	36	19	12	0,032	20



CS-3 Цепь сварная 3мм DIN 763



ОПИСАНИЕ

Свойства и преимущества

- ◆ ПРИМЕНЯЕТСЯ ДЛЯ УСТРОЙСТВА РАСТЯЖЕК, ПОДВЕСОВ, ДЕКОРАТИВНЫХ ОГРАЖДЕНИЙ
- ◆ ЛЕГКО РЕГУЛИРУЕТСЯ ПО ДЛИНЕ
- ◆ ЛЕГКО ЗАКРЕПИТЬ
- ◆ УДОБСТВО ПРИ ЭКСПЛУАТАЦИИ

МАТЕРИАЛ

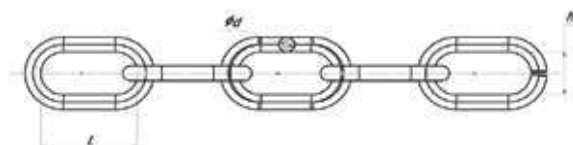
СТАЛЬ 3, ГОСТ 380-2005

Исполнение 1

ГАЛЬВАНИЧЕСКОЕ ЦИНКОВАНИЕ (ГОСТ 9.301-86)
КЛИМАТИЧЕСКОЕ ИСПОЛНЕНИЕ УТ 2,5 СООТВЕТСТВУЕТ (ГОСТ 15150-69)
ДЛЯ ПРОКЛАДКИ ВНУТРИ ПОМЕЩЕНИЙ

Исполнение 2

ТЕРМОДИФУЗИОННОЕ ЦИНКОВАНИЕ (ГОСТ Р 9.316-2006)
КЛИМАТИЧЕСКОЕ ИСПОЛНЕНИЕ УТ 1,5 СООТВЕТСТВУЕТ (ГОСТ 15150-69)
ДЛЯ ПРОКЛАДКИ ВНУТРИ И СНАРУЖИ ПОМЕЩЕНИЙ



Артикул исполнение 1	Артикул исполнение 2	L (мм)	D (мм)	H (мм)	кг/м	Уп. min
CS-3	CS-3-TDZ	25	3	12	0,20	1

SCS Соединитель цепей 3мм



ОПИСАНИЕ

Свойства и преимущества

- ◆ ДЛЯ РЕМОНТА, ПРИСОЕДИНЕНИЯ ИЛИ НАРАЩИВАНИЯ ЦЕПЕЙ
- ◆ ОБЕСПЕЧИВАЕТ БЫСТРОЕ И НЕРАЗЪЕМНОЕ СОЕДИНЕНИЕ ЛЮБЫХ ВИДОВ ЦЕПЕЙ
- ◆ УДОБСТВО И СКОРОСТЬ МОНТАЖА
- ◆ ПРОЧНОСТЬ И НАДЕЖНОСТЬ КОНСТРУКЦИИ

МАТЕРИАЛ

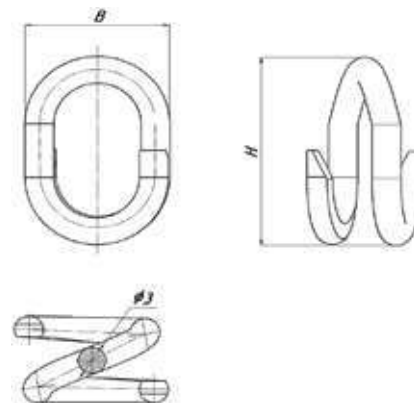
СТАЛЬ 3, ГОСТ 380-2005

Исполнение 1

ГАЛЬВАНИЧЕСКОЕ ЦИНКОВАНИЕ (ГОСТ 9.301-86)
КЛИМАТИЧЕСКОЕ ИСПОЛНЕНИЕ УТ 2,5 СООТВЕТСТВУЕТ (ГОСТ 15150-69)
ДЛЯ ПРОКЛАДКИ ВНУТРИ ПОМЕЩЕНИЙ

Исполнение 2

ТЕРМОДИФУЗИОННОЕ ЦИНКОВАНИЕ (ГОСТ Р 9.316-2006)
КЛИМАТИЧЕСКОЕ ИСПОЛНЕНИЕ УТ 1,5 СООТВЕТСТВУЕТ (ГОСТ 15150-69)
ДЛЯ ПРОКЛАДКИ ВНУТРИ И СНАРУЖИ ПОМЕЩЕНИЙ



Артикул исполнение 1	Артикул исполнение 2	H (мм)	B (мм)	кг/шт	Уп. min
SCS-3	SCS-3-TDZ	24	15	0,004	1

VKV V – крепеж М8/10 с виброгасителем



ОПИСАНИЕ

Свойства и преимущества

- Для крепления воздуховодов и других конструкций к профнастилу
- Применяются для закрепления круглых и овальных воздуховодов
- Крепеж комплектуется виброгасителем
- Снижает уровень вибрации и шума
- Рассчитан под нагрузку до 230 кг

МАТЕРИАЛ

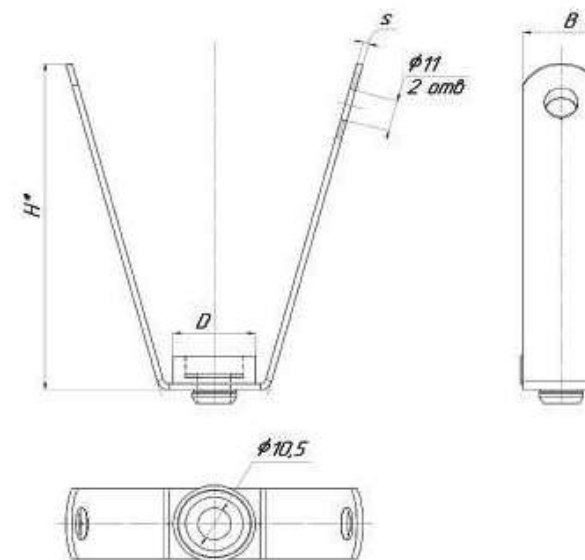
- Сталь

Исполнение

Цинкование по методу Сендимира.
Климатическое исполнение УТ 2,5
соответствует ГОСТ 15150 - 69

КАТЕГОРИИ РАЗМЕЩЕНИЯ

ВНУТРИ ПОМЕЩЕНИЙ



Артикул	D (мм)	B (мм)	S (мм)	H (мм)	M (мм)	кг/шт	Уп. min
VKV-100	30	25	2	100	8/10	0,072	1

НК Хомут концевой, круглый



ОПИСАНИЕ

Свойства и преимущества

- ◆ УДОБСТВО В ИСПОЛЬЗОВАНИИ
- ◆ БЫСТРЫЙ И ПРОСТОЙ МОНТАЖ

МАТЕРИАЛ

СТАЛЬ 3, ГОСТ 380-2005

Исполнение 1

ЦИНКОВАНИЕ ПО МЕТОДУ СЕНДЗИМИРА
(ГОСТ 9.302-88)

КЛИМАТИЧЕСКОЕ ИСПОЛНЕНИЕ УТ 2,5
СООТВЕТСТВУЕТ (ГОСТ 15150-69)

ДЛЯ ПРОКЛАДКИ ВНУТРИ ПОМЕЩЕНИЙ

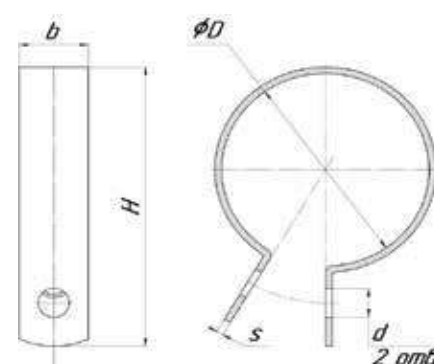
Исполнение 2

ТЕРМОДИФУЗИОННОЕ ЦИНКОВАНИЕ
(ГОСТ Р 9.316-2006)

КЛИМАТИЧЕСКОЕ ИСПОЛНЕНИЕ УТ 1,5
СООТВЕТСТВУЕТ (ГОСТ 15150-69)

ДЛЯ ПРОКЛАДКИ ВНУТРИ И СНАРУЖИ ПОМЕЩЕНИЙ

Артикул		D (мм)	b (мм)	H (мм)	S (мм)	d (мм)	кг/шт	Уп. min
исполнение 1	исполнение 2							
НК-42	НК-42-TDZ	42	25	45	2	10	0,052	1
НК-48	НК-48-TDZ	48	25	51	2	10	0,080	1
НК-50	НК-50-TDZ	50	25	54	2	10	0,086	1
НК-54	НК-54-TDZ	54	25	58	2	10	0,093	1
НК-57	НК-57-TDZ	57	25	61	2	10	0,098	1
НК-60	НК-60-TDZ	60	25	64	2	10	0,101	1
НК-76	НК-76-TDZ	76	25	81	2	10	0,125	1



В Болт шестигранный DIN 933



ОПИСАНИЕ

Свойства и преимущества

- ◆ УНИВЕРСАЛЬНЫЙ КРЕПЕЖ

МАТЕРИАЛ

СТАЛЬ 3, ГОСТ 380-2005

Исполнение 1

ГАЛЬВАНИЧЕСКОЕ ЦИНКОВАНИЕ (ГОСТ 9.301-86)
 КЛИМАТИЧЕСКОЕ ИСПОЛНЕНИЕ УТ 2,5 СООТВЕТСТВУЕТ (ГОСТ 15150 - 69)
 ДЛЯ ПРОКЛАДКИ ВНУТРИ ПОМЕЩЕНИЙ

Исполнение 2

ТЕРМОДИФУЗИОННОЕ ЦИНКОВАНИЕ (ГОСТ 9.316-2006)
 КЛИМАТИЧЕСКОЕ ИСПОЛНЕНИЕ УТ 1,5 СООТВЕТСТВУЕТ (ГОСТ 15150 - 69)
 ДЛЯ ПРОКЛАДКИ ВНУТРИ И СНАРУЖИ ПОМЕЩЕНИЙ

Артикул		L (мм)	M (мм)	S (мм)	кг/шт	Уп. min
исполнение 1	исполнение 2					
В-6-20	В-6-20-TDZ	20	6	10	0,006	200
В-6-30	В-6-30-TDZ	30	6	10	0,009	150
В-8-20	В-8-20-TDZ	20	8	13	0,013	100
В-8-30	В-8-30-TDZ	30	8	13	0,017	60
В-8-40	В-8-40-TDZ	40	8	13	0,021	50
В-8-50	В-8-50-TDZ	50	8	13	0,025	50
В-8-60	В-8-60-TDZ	60	8	13	0,029	40
В-8-70	В-8-70-TDZ	70	8	13	0,033	30
В-10-20	В-10-20-TDZ	20	10	16	0,022	50
В-10-30	В-10-30-TDZ	30	10	16	0,028	30
В-10-40	В-10-40-TDZ	40	10	16	0,034	30
В-10-50	В-10-50-TDZ	50	10	16	0,04	30
В-10-60	В-10-60-TDZ	60	10	16	0,047	30
В-10-70	В-10-70-TDZ	70	10	16	0,053	30
В-10-80	В-10-80-TDZ	80	10	16	0,059	20
В-12-20	В-12-20-TDZ	20	12	18	0,033	30
В-12-30	В-12-30-TDZ	30	12	18	0,041	20
В-12-40	В-12-40-TDZ	40	12	18	0,05	20
В-12-50	В-12-50-TDZ	50	12	18	0,059	20



KS-4 Крюк S-образный 4 мм



ОПИСАНИЕ

Свойства и преимущества

- Для подвесов
- Соединение тросов, цепей
- Удобство и скорость монтажа
- Быстроръемное соединение

МАТЕРИАЛ

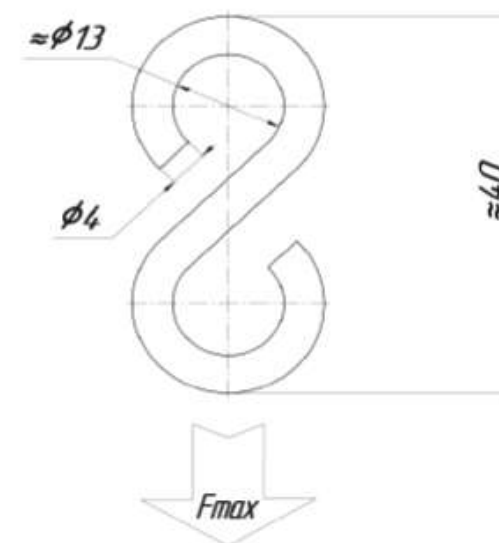
- Сталь

Исполнение

- 1 ВАР. Гальваническое цинкование
ГОСТ 9.301-86
- 2 ВАР. Термодиффузионное цинкование
по 4-му классу ГОСТ Р 9.316-2006,
не менее 192 часов в соляном тумане

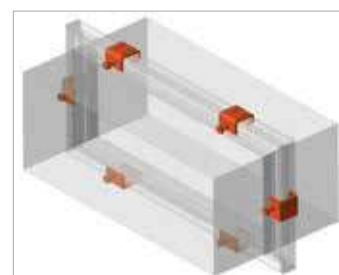
КАТЕГОРИИ РАЗМЕЩЕНИЯ

- 1 ВАР. Внутри помещений
- 2 ВАР. Внутри и снаружи помещений



Артикул Исполнение 1	Артикул Исполнение 2	F max (N)	кг/шт	Уп. min
KS-4	KS-4-HD	500	0,008	1

SSF Скоба для стяжки фланцев (зажим)

ОПИСАНИЕ

Свойства и преимущества

- ◆ СКОБА ДЛЯ СТЯЖКИ ФЛАНЦЕВ ВОЗДУХОВОДОВ
- ◆ ГАРАНТИРУЕТ ПОВЫШЕНИЕ ГЕРМЕТИЧЕСКИХ ПОКАЗАТЕЛЕЙ СИСТЕМЫ ВЕНТИЛЯЦИИ
- ◆ ВЫГОДНЫЙ ТЕХНИЧЕСКИЙ И ЭКОНОМИЧЕСКИЙ ВАРИАНТ СОЕДИНЕНИЯ

ЛЕГКАЯ УСТАНОВКА

ДОПУСКАЮТСЯ ВЫСОКИЕ НАГРУЗКИ

Исполнение

ГАЛЬВАНИЧЕСКОЕ ЦИНКОВАНИЕ (ГОСТ 9.301-86)

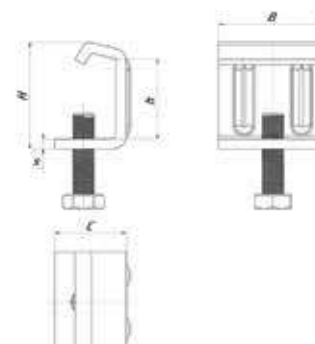
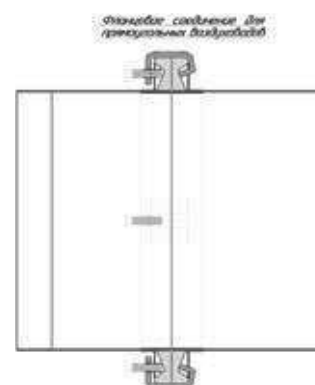
КЛИМАТИЧЕСКОЕ ИСПОЛНЕНИЕ УТ 2,5
СООТВЕТСТВУЕТ (ГОСТ 15150-69)

ДЛЯ ПРОКЛАДКИ ВНУТРИ ПОМЕЩЕНИЙ

МАТЕРИАЛ

СТАЛЬ МАРКИ 08ПС, ГОСТ 1050 – 88

Артикул	В (мм)	h (мм)	H (мм)	S (мм)	M (мм)	кг/шт	Уп. min
SSF	30	22,5	32,2	2,5	8	0,038	1



HSK Хомут - скоба



ОПИСАНИЕ

Свойства и преимущества

- ◆ ШИРОКО ИСПОЛЬЗУЕТСЯ В ПРОМЫШЛЕННОСТИ
- ◆ ИСПОЛЬЗУЕТСЯ ДЛЯ КРЕПЛЕНИЯ ТРУБОПРОВОДОВ, БАЛОК, ПРУТОВ КРУГЛОГО СЕЧЕНИЯ
- ◆ УСТАНОВЛИВАЕТСЯ НА ГОРИЗОНТАЛЬНЫХ И ВЕРТИКАЛЬНЫХ ПОВЕРХНОСТЯХ
- ◆ УДОБСТВО В ИСПОЛЬЗОВАНИИ
- ◆ БЫСТРЫЙ И ПРОСТОЙ МОНТАЖ
- ◆ НАДЕЖНОЕ КРЕПЛЕНИЕ С ВОЗМОЖНОСТЬЮ РЕГУЛИРОВАНИЯ

Исполнение 1

ГАЛЬВАНИЧЕСКОЕ ЦИНКОВАНИЕ (ГОСТ 9.301-86)
 КЛИМАТИЧЕСКОЕ ИСПОЛНЕНИЕ УТ 2,5
 СООТВЕТСТВУЕТ (ГОСТ 15150-69)
 ДЛЯ ПРОКЛАДКИ ВНУТРИ ПОМЕЩЕНИЙ

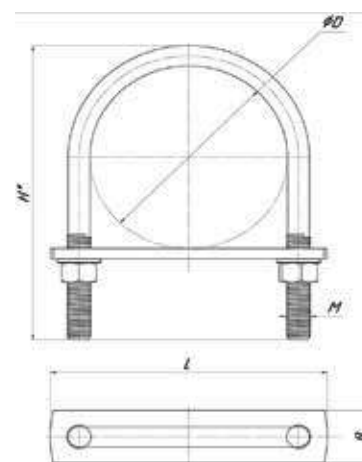
Исполнение 2

ТЕРМОДИФУЗИОННОЕ ЦИНКОВАНИЕ (ГОСТ Р 9.316-2006)
 КЛИМАТИЧЕСКОЕ ИСПОЛНЕНИЕ УТ 1,5
 СООТВЕТСТВУЕТ (ГОСТ 15150-69)
 ДЛЯ ПРОКЛАДКИ ВНУТРИ И СНАРУЖИ ПОМЕЩЕНИЙ

МАТЕРИАЛ

СТАЛЬ 3, ГОСТ 380-2005

Артикул		D	H	L	B	M	кг/шт	Уп. min
исполнение 1	исполнение 2	(")	(мм)	(мм)	(мм)	(мм)		
HSK-20	HSK-20-TDZ	1/2"	38-45	60	20	6	0,016	100
HSK-25	HSK-25-TDZ	3/4"	55-77	65	20	6	0,020	100
HSK-32	HSK-32-TDZ	1"	55-77	72	20	8	0,042	100
HSK-40	HSK-40-TDZ	1 1/4"	55-77	80	20	8	0,060	100
HSK-50	HSK-50-TDZ	1 1/2"	90-105	86	20	8	0,060	100
HSK-60	HSK-60-TDZ	2"	90-105	100	20	10	0,100	100
HSK-75	HSK-75-TDZ	2 1/2"	115-160	120	20	10	0,128	100
HSK-90	HSK-90-TDZ	3"	115-160	136	20	12	0,140	100
HSK-110	HSK-110-TDZ	4"	115-160	162	20	12	0,291	100
HSK-140	HSK-140-TDZ	5"	180-260	194	30	16	0,312	100
HSK-165	HSK-165-TDZ	6"	180-260	222	30	16	0,690	100
HSK-220	HSK-220-TDZ	8"	285-455	250	30	16	0,860	100



KS-4 Крюк S-образный 4 мм



ОПИСАНИЕ

Свойства и преимущества

- ◆ для подвесов
- ◆ СОЕДИНЕНИЕ ТРОСОВ, ЦЕПЕЙ
- ◆ УДОБСТВО И СКОРОСТЬ МОНТАЖА
- ◆ БЫСТРОСЪЕМНОЕ СОЕДИНЕНИЕ

МАТЕРИАЛ

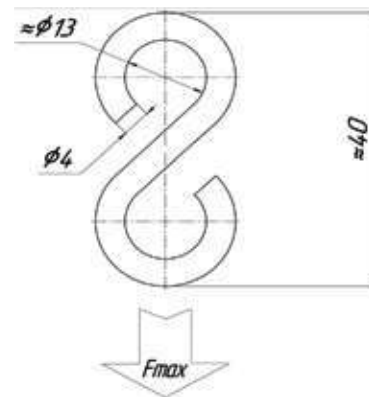
СТАЛЬ 3, ГОСТ 380-2005

Исполнение 1

ГАЛЬВАНИЧЕСКОЕ ЦИНКОВАНИЕ (ГОСТ 9.301-86)
КЛИМАТИЧЕСКОЕ ИСПОЛНЕНИЕ УТ 2,5 СООТВЕТСТВУЕТ (ГОСТ 15150-69)
для прокладки ВНУТРИ ПОМЕЩЕНИЙ

Исполнение 2

ТЕРМОДИФУЗИОННОЕ ЦИНКОВАНИЕ (ГОСТ Р 9.316-2006)
КЛИМАТИЧЕСКОЕ ИСПОЛНЕНИЕ УТ 1,5 СООТВЕТСТВУЕТ (ГОСТ 15150-69)
для прокладки ВНУТРИ И СНАРУЖИ ПОМЕЩЕНИЙ



Артикул	Fmax (N)	кг/шт	Уп. min	
исполнение 1	исполнение 2			
KS-4	KS-4-TDZ	500	0,008	1

KV-4 Карабин винтовой 4 мм



ОПИСАНИЕ

Свойства и преимущества

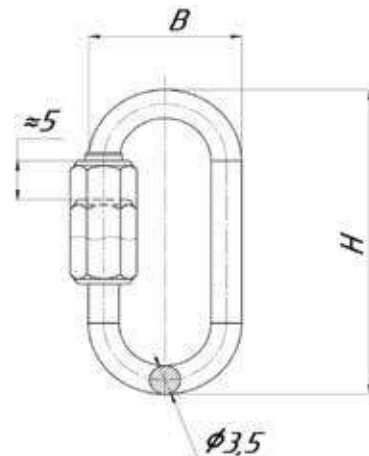
- ◆ для подвесов
- ◆ для СОЕДИНЕНИЯ ТРОСОВ И ЦЕПЕЙ
- ◆ СКОРОСТЬ И УДОБСТВО МОНТАЖА
- ◆ НАДЕЖНОЕ КРЕПЛЕНИЕ

МАТЕРИАЛ

СТАЛЬ 3, ГОСТ 380-2005

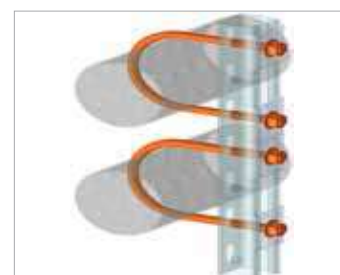
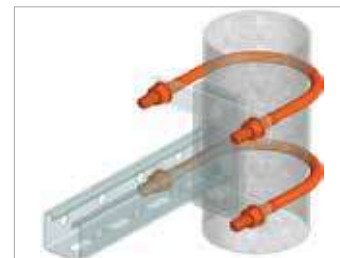
Исполнение

ГАЛЬВАНИЧЕСКОЕ ЦИНКОВАНИЕ.
КЛИМАТИЧЕСКОЕ ИСПОЛНЕНИЕ УТ 2,5
СООТВЕТСТВУЕТ ГОСТ 15150 - 69
ВНУТРИ ПОМЕЩЕНИЙ



Артикул	B (мм)	H (мм)	кг/шт	Уп. min
KV-4	19	41	0,012	1

SU Скоба U-образная



ОПИСАНИЕ

Свойства и преимущества

- ◆ ДЛЯ КРЕПЛЕНИЯ ТРУБОПРОВОДОВ, ПРУТОВ КРУГЛОГО СЕЧЕНИЯ К ГОРИЗОНТАЛЬНЫМ И ВЕРТИКАЛЬНЫМ ОПОРАМ
- ◆ НАДЕЖНОЕ КРЕПЛЕНИЕ С ВОЗМОЖНОСТЬЮ РЕГУЛИРОВАНИЯ
- ◆ ВОЗМОЖНОСТЬ СВОБОДНОГО ПЕРЕМЕЩЕНИЯ ТРУБОПРОВОДА

МАТЕРИАЛ

СТАЛЬ 3, ГОСТ 380-2005

Исполнение 1

ГАЛЬВАНИЧЕСКОЕ ЦИНКОВАНИЕ (ГОСТ 9.301-86)

КЛИМАТИЧЕСКОЕ ИСПОЛНЕНИЕ УТ 2,5 СООТВЕТСТВУЕТ (ГОСТ 15150-69)

ДЛЯ ПРОКЛАДКИ ВНУТРИ ПОМЕЩЕНИЙ

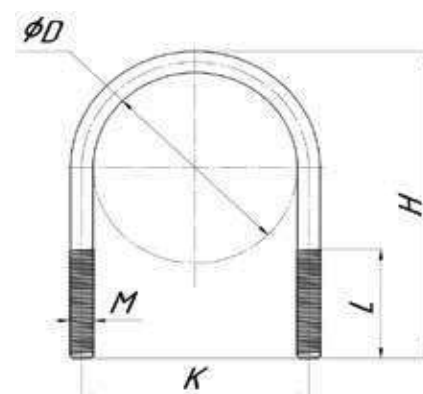
Исполнение 2

ТЕРМОДИФУЗИОННОЕ ЦИНКОВАНИЕ (ГОСТ Р 9.316-2006)

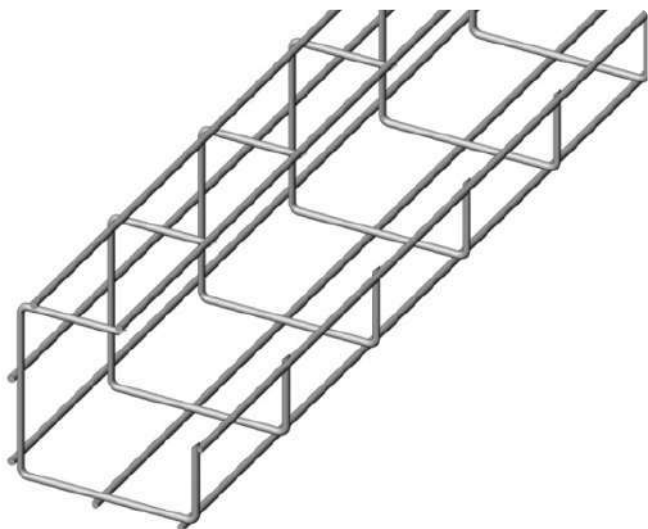
КЛИМАТИЧЕСКОЕ ИСПОЛНЕНИЕ УТ 1,5 СООТВЕТСТВУЕТ (ГОСТ 15150-69)

ДЛЯ ПРОКЛАДКИ ВНУТРИ И СНАРУЖИ ПОМЕЩЕНИЙ

Артикул	D	M	H	кг/шт	Уп. min	
исполнение 1	исполнение 2	(")	(мм)	(мм)		
SU-20	SU-20-TDZ	1/2"	6	38-45	0,016	100
SU-25	SU-25-TDZ	3/4"	6	55-77	0,020	100
SU-32	SU-32-TDZ	1"	8	55-77	0,042	100
SU-40	SU-40-TDZ	1 1/4"	8	55-77	0,060	100
SU-50	SU-50-TDZ	1 1/2"	8	90-105	0,060	100
SU-60	SU-60-TDZ	2"	10	90-106	0,100	100
SU-75	SU-75-TDZ	2 1/2"	10	115-160	0,128	100
SU-90	SU-90-TDZ	3"	10	115-160	0,140	100
SU-110	SU-110-TDZ	4"	12	115-160	0,291	100
SU-140	SU-140-TDZ	5"	10	180-260	0,312	100
SU-140-2	SU-140-2-TDZ	5"	12	180-260	0,330	100
SU-165	SU-165-TDZ	6"	16	180-260	0,690	100
SU-220	SU-220-TDZ	8"	16	285-455	0,860	100
SU-280	SU-280-TDZ	10"	16	285-455	1,040	100
SU-325	SU-325-TDZ	12"	16	285-455	1,210	100
SU-350	SU-350-TDZ	14"	16	285-455	1,390	100
SU-400	SU-400-TDZ	16"	20	515-625	1,575	100
SU-450	SU-450-TDZ	18"	20	515-625	1,703	100
SU-500	SU-500-TDZ	20"	24	515-625	1,899	100



Лоток проволочный потолочный



Артикул: LPP-110x115, LPP-110x65

В- ширина лотка, мм

100

Н-высота борта, мм

100

60

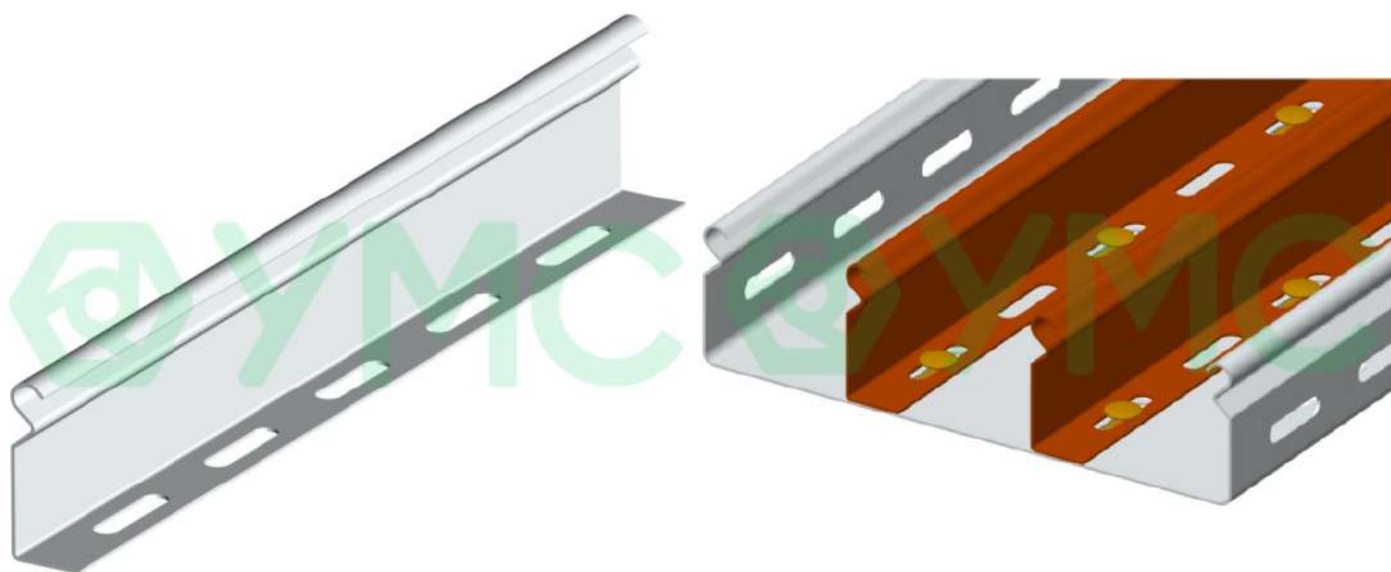
Характеристики

Вес — 0,90

Описание

Конструкция потолочного лотка позволяет организовать подвес кабельной трассы к потолку без использования дополнительных держателей или кронштейнов

Перегородка в лоток



Артикул: RL-50, RL-150

Исполнение

Цинкование по методу Сендзимира

L, мм

3000

S, мм

0,7

1,0

Характеристики

Материал — Сталь

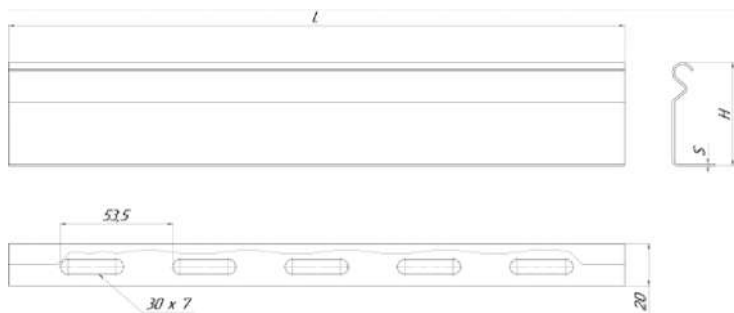
H, мм — 45

Вес — 0,49

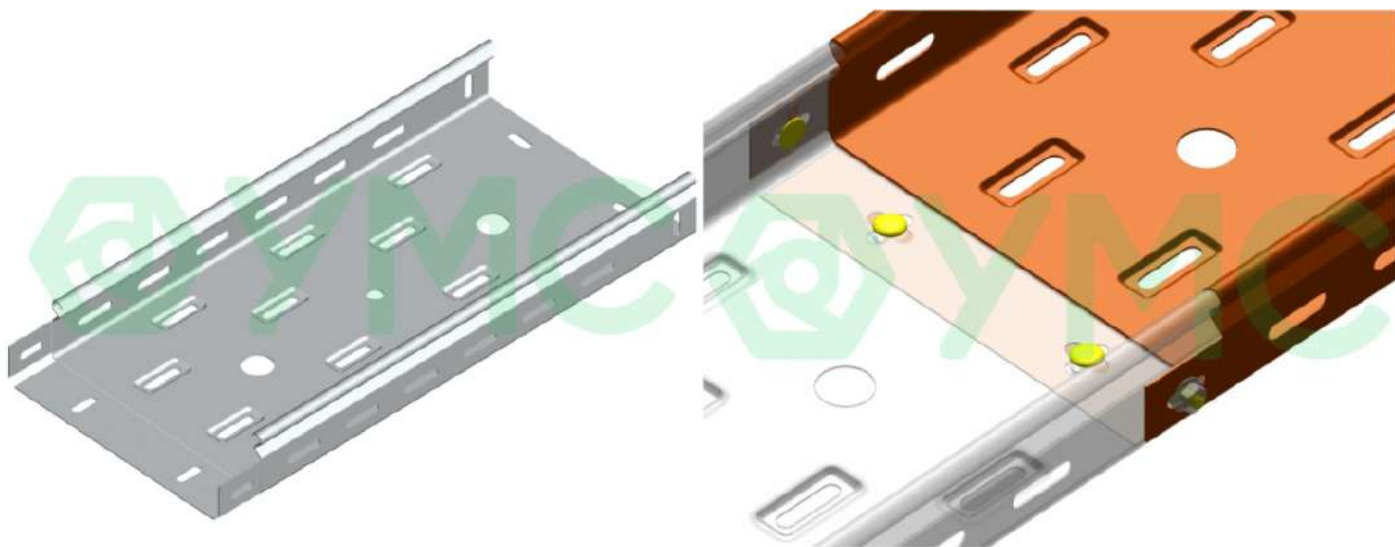
Описание

— Предназначена для разделения кабельных линий внутри лотка

Галерея



Лоток перфорированный



Артикул: LLP-50-50-0.55, LLP-50-50-0.7, LLP-50-50-0.8, LLP-50-50-1.0, LLP-50-50-1.2, LLP-50-50-1.5, LLP-50-100-0.55, LLP-50-100-0.7, LLP-50-100-0.8, LLP-50-100-1.0, LLP-50-100-1.2, LLP-50-100-1.5, LLP-50-150-0.55, LLP-50-150-0.7, LLP-50-150-0.8, LLP-50-150-1.0, LLP-50-150-1.2, LLP-50-150-1.5, LLP-50-200-0.55, LLP-50-200-0.7, LLP-50-200-0.8, LLP-50-200-1.0, LLP-50-200-1.2, LLP-50-200-1.5, LLP-50-300-0.7, LLP-50-300-0.8, LLP-50-300-1.0, LLP-50-300-1.2, LLP-50-300-1.5, LLP-50-400-0.7, LLP-50-400-0.8, LLP-50-400-1.0, LLP-50-400-1.2, LLP-50-400-1.5, LLP-50-500-1.0, LLP-50-500-1.2, LLP-50-500-1.5, LLP-50-600-1.0, LLP-50-600-1.2, LLP-50-600-1.5

Исполнение

Цинкование по методу Сендзимира

S-толщина лотка, мм

0.55

0.7

0.8

1.0

1.2

1.5

B- ширина лотка, мм

50

100

150

200

300

400

500

600

H-высота борта, мм

50

Характеристики

Материал — Сталь

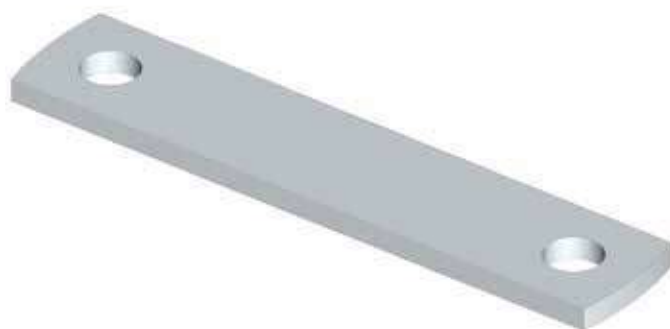
Описание

- Для прокладки прямых участков кабельных трас в промышленных, коммерческих и жилых зданиях.
- Трубчатый замок обеспечивает отсутствие режущих кромок и надежную фиксацию крышки, а так же повышенную жесткость и огнестойкость.
- Возможно изготовление лотков и крышек:
 - Толщина от 0,55мм до 1,5мм
 - Высота борта 50, 80, 100, 150, 200мм
 - Ширина от 50мм до 600мм

Преимущества:

- Ускоренный монтаж
- Безопасность монтажа
- Сохранность кабеля
- Надежная фиксация крышки
- Трубчатый замок
- Отбортовка на боковых стенках и днище

SUP Пластина для Скобы U-образной



ОПИСАНИЕ

Свойства и преимущества

- ◆ ИСПОЛЬЗУЕТСЯ ВМЕСТЕ С U-ОБРАЗНОЙ СКОБОЙ

МАТЕРИАЛ

СТАЛЬ 3, ГОСТ 380-2005

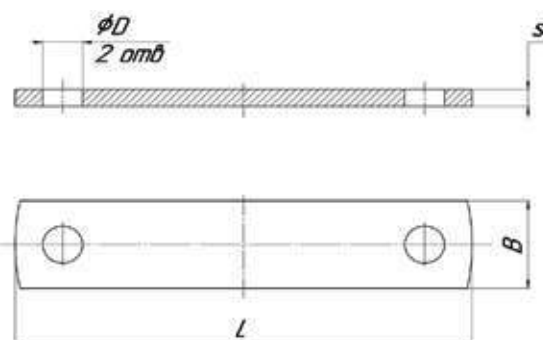
Исполнение 1

ГАЛЬВАНИЧЕСКОЕ ЦИНКОВАНИЕ (ГОСТ 9.301-86)
КЛИМАТИЧЕСКОЕ ИСПОЛНЕНИЕ УТ 2,5 СООТВЕТСТВУЕТ (ГОСТ 15150-69)
ДЛЯ ПРОКЛАДКИ ВНУТРИ ПОМЕЩЕНИЙ

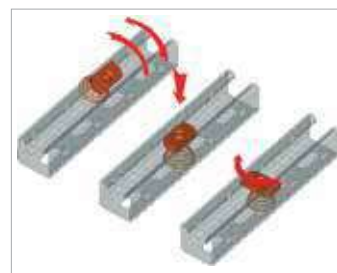
Исполнение 2

ТЕРМОДИФУЗИОННОЕ ЦИНКОВАНИЕ (ГОСТ Р 9.316-2006)
КЛИМАТИЧЕСКОЕ ИСПОЛНЕНИЕ УТ 1,5 СООТВЕТСТВУЕТ (ГОСТ 15150-69)
ДЛЯ ПРОКЛАДКИ ВНУТРИ И СНАРУЖИ ПОМЕЩЕНИЙ

Артикул		L (мм)	S (мм)	D (мм)	B (мм)	кг/шт	Уп. min
исполнение 1	исполнение 2						
SUP-20	SUP-20-TDZ	60	2	6	20	0,02	100
SUP-25	SUP-25-TDZ	65	2	6	20	0,02	100
SUP-32	SUP-32-TDZ	72	2	8	20	0,02	100
SUP-40	SUP-40-TDZ	80	2	8	20	0,03	100
SUP-50	SUP-50-TDZ	86	2	8	20	0,03	100
SUP-60	SUP-60-TDZ	100	2	10	20	0,03	100
SUP-75	SUP-75-TDZ	120	2	10	20	0,04	100
SUP-90	SUP-90-TDZ	136	2	12	20	0,05	100
SUP-110	SUP-110-TDZ	162	2,5	12	20	0,05	100
SUP-140	SUP-140-TDZ	194	2,5	16	30	0,09	100
SUP-165	SUP-165-TDZ	222	2,5	16	30	0,10	100
SUP-220	SUP-220-TDZ	250	2,5	16	30	0,12	100



SGP Страт-гайка с конусной пружиной



ОПИСАНИЕ

Свойства и преимущества

- ◆ УДОБСТВО В ИСПОЛЬЗОВАНИИ
- ◆ БЫСТРЫЙ И ПРОСТОЙ МОНТАЖ
- ◆ КОНУСНАЯ ПРУЖИНА ПРЕДОТВРАЩАЕТ ПОПАДАНИЕ В ПЕРФОРАЦИЮ СТРАТ-ПРОФИЛЯ

Исполнение

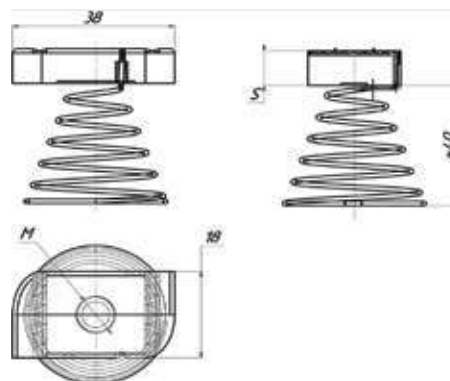
ГАЛЬВАНИЧЕСКОЕ ЦИНКОВАНИЕ
(ГОСТ 9.301-86)
КЛИМАТИЧЕСКОЕ ИСПОЛНЕНИЕ УТ 2,5
СООТВЕТСТВУЕТ (ГОСТ 15150-69)
ДЛЯ ПРОКЛАДКИ ВНУТРИ ПОМЕЩЕНИЙ

МАТЕРИАЛ

СТАЛЬ 3, ГОСТ 380-2005

Артикул	M (мм)	S (мм)	кг/шт	Уп. min
SGP-6	6	6	0,029	25
SGP-8	8	6	0,029	25
SGP-10	10	8	0,034	25
SGP-12	12	9	0,037	25

Страт-гайка с пружиной M10, M12 не подходит для профилей с высотой 21мм



SGK Страт-гайка с короткой пружиной



ОПИСАНИЕ

Свойства и преимущества

- ◆ УДОБСТВО В ИСПОЛЬЗОВАНИИ
- ◆ БЫСТРЫЙ И ПРОСТОЙ МОНТАЖ
- ◆ ИСПОЛЬЗУЕТСЯ С КОНСОЛЯМИ, СТОЙКАМИ И МОНТАЖНЫМ ПРОФИЛЕМ 41X21

МАТЕРИАЛ

СТАЛЬ 3, ГОСТ 380-2005

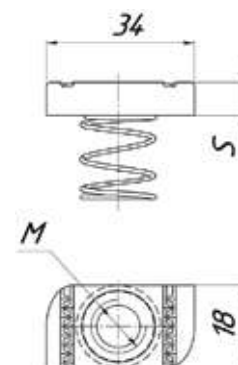
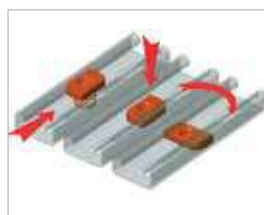
Исполнение

ГАЛЬВАНИЧЕСКОЕ ЦИНКОВАНИЕ (ГОСТ 9.301-86)

КЛИМАТИЧЕСКОЕ ИСПОЛНЕНИЕ УТ 2,5

СООТВЕТСТВУЕТ (ГОСТ 15150-69)

ДЛЯ ПРОКЛАДКИ ВНУТРИ ПОМЕЩЕНИЙ



Артикул	M (мм)	S (мм)	кг/шт	Уп. min
SGK-6	6	6	0,027	25
SGK-8	8	6	0,027	25
SGK-10	10	8	0,033	25
SGK-12	12	8	0,035	25

SGD Страт-гайка с длинной пружиной



ОПИСАНИЕ

Свойства и преимущества

- ◆ УДОБСТВО В ИСПОЛЬЗОВАНИИ
- ◆ БЫСТРЫЙ И ПРОСТОЙ МОНТАЖ
- ◆ ИСПОЛЬЗУЕТСЯ С КОНСОЛЯМИ, СТОЙКАМИ И МОНТАЖНЫМ ПРОФИЛЕМ 41X41

МАТЕРИАЛ

СТАЛЬ 3, ГОСТ 380-2005

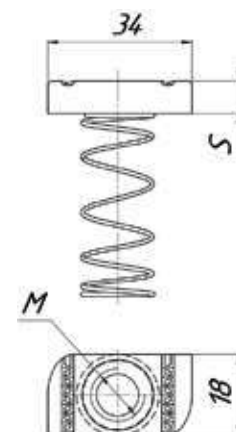
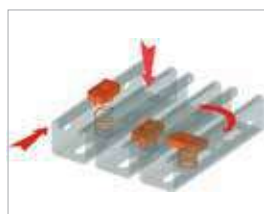
Исполнение

ГАЛЬВАНИЧЕСКОЕ ЦИНКОВАНИЕ (ГОСТ 9.301-86)

КЛИМАТИЧЕСКОЕ ИСПОЛНЕНИЕ УТ 2,5

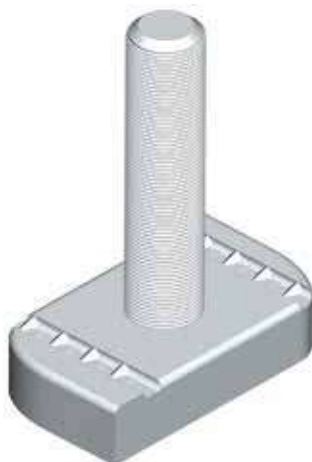
СООТВЕТСТВУЕТ (ГОСТ 15150-69)

ДЛЯ ПРОКЛАДКИ ВНУТРИ ПОМЕЩЕНИЙ



Артикул	M (мм)	S (мм)	кг/шт	Уп. min
SGD-6	6	6	0,028	25
SGD-8	8	6	0,028	25
SGD-10	10	8	0,034	25
SGD-12	12	8	0,036	25

ТВ Т-болт



ОПИСАНИЕ

Свойства и преимущества

- ◆ УДОБСТВО В ИСПОЛЬЗОВАНИИ
- ◆ БЫСТРЫЙ И ПРОСТОЙ МОНТАЖ

МАТЕРИАЛ

СТАЛЬ 3, ГОСТ 380-2005

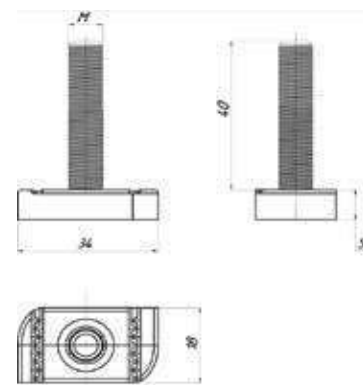
Исполнение 1

ГАЛЬВАНИЧЕСКОЕ ЦИНКОВАНИЕ (ГОСТ 9.301-86)
 КЛИМАТИЧЕСКОЕ ИСПОЛНЕНИЕ УТ 2,5 СООТВЕТСТВУЕТ (ГОСТ 15150 - 69)
 ДЛЯ ПРОКЛАДКИ ВНУТРИ ПОМЕЩЕНИЙ

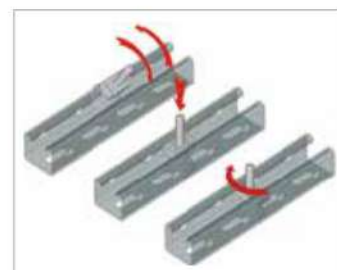
Исполнение 2

ТЕРМОДИФфуЗИОННОЕ ЦИНКОВАНИЕ (ГОСТ 9.316-2006)
 КЛИМАТИЧЕСКОЕ ИСПОЛНЕНИЕ УТ 1,5 СООТВЕТСТВУЕТ (ГОСТ 15150 - 69)
 ДЛЯ ПРОКЛАДКИ ВНУТРИ И СНАРУЖИ ПОМЕЩЕНИЙ

Артикул		M (мм)	L (мм)	S (мм)	кг/шт	Уп. min
исполнение 1	исполнение 2					
ТВ-8-30	ТВ-8-30-TDZ	8	30	6	0,035	25
ТВ-8-40	ТВ-8-40-TDZ	8	40	6	0,040	25
ТВ-8-50	ТВ-8-50-TDZ	8	50	6	0,040	25
ТВ-8-60	ТВ-8-60-TDZ	8	60	6	0,043	25
ТВ-10-30	ТВ-10-30-TDZ	10	30	8	0,050	25
ТВ-10-40	ТВ-10-40-TDZ	10	40	8	0,054	25
ТВ-10-50	ТВ-10-50-TDZ	10	50	8	0,059	25
ТВ-10-60	ТВ-10-60-TDZ	10	60	8	0,065	25
ТВ-12-30	ТВ-12-30-TDZ	12	30	10	0,062	25
ТВ-12-40	ТВ-12-40-TDZ	12	40	10	0,066	25
ТВ-12-50	ТВ-12-50-TDZ	12	50	10	0,074	25
ТВ-12-60	ТВ-12-60-TDZ	12	60	10	0,082	25



ТВР Т-болт с пружиной



ОПИСАНИЕ

Свойства и преимущества

- ◆ УДОБСТВО В ИСПОЛЬЗОВАНИИ
- ◆ БЫСТРЫЙ И ПРОСТОЙ МОНТАЖ

МАТЕРИАЛ

СТАЛЬ 3, ГОСТ 380-2005

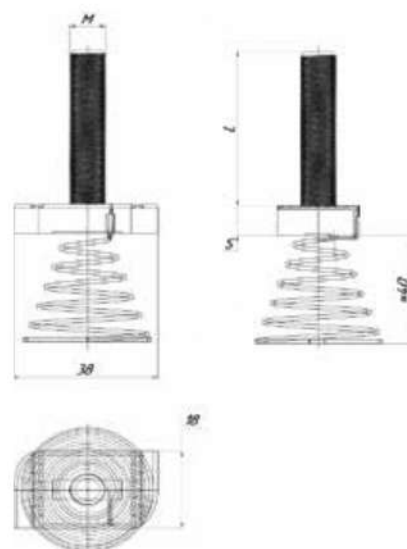
Исполнение

ГАЛЬВАНИЧЕСКОЕ ЦИНКОВАНИЕ
(ГОСТ 9.301-86)

КЛИМАТИЧЕСКОЕ ИСПОЛНЕНИЕ УТ 2,5
СООТВЕТСТВУЕТ (ГОСТ 15150-69)

ДЛЯ ПРОКЛАДКИ ВНУТРИ ПОМЕЩЕНИЙ

Артикул	L (мм)	S (мм)	M (мм)	кг/шт	Уп. min
ТВР-8-30	30	6	8	0,038	50
ТВР-8-40	40	6	8	0,042	50
ТВР-8-50	50	6	8	0,043	50
ТВР-8-60	60	6	8	0,046	50
ТВР-10-30	30	8	10	0,053	50
ТВР-10-40	40	8	10	0,057	50
ТВР-10-50	50	8	10	0,062	50
ТВР-10-60	60	8	10	0,068	50
ТВР-12-30	30	9	12	0,065	50
ТВР-12-40	40	9	12	0,069	50
ТВР-12-50	50	9	12	0,076	50
ТВР-12-60	60	9	12	0,084	50



Т-болт с пружиной М10, М12 не подходит для профилей с высотой 21 мм

TK T-болт с опорой



ОПИСАНИЕ

Свойства и преимущества

- ◆ T-БОЛТ ПРЕДВАРИТЕЛЬНО СОБРАН И ГОТОВ К УСТАНОВКЕ
- ◆ НЕОБХОДИМО ВСТАВИТЬ В ОТВЕРСТИЕ ПРОФИЛЯ И ПОВЕРНУТЬ НА 90° ДЛЯ ФИКСАЦИИ
- ◆ ФОРМА ГОЛОВКИ БОЛТА ИДЕАЛЬНО ПОДХОДИТ К ПЕРФОРАЦИИ СТРАТ-ПРОФИЛЯ
- ◆ ПОСЛЕ УСТАНОВКИ T-БОЛТА, ГАЙКУ НЕОБХОДИМО ЗАТЯНУТЬ ГАЕЧНЫМ КЛЮЧОМ (МАКСМ. КРУТЯЩИЙ МОМЕНТ НЕ БОЛЕЕ 80НМ)
- ◆ УДОБСТВО В ИСПОЛЬЗОВАНИИ
- ◆ ЭКОНОМИЯ ДО 40% ВРЕМЕНИ МОНТАЖА

МАТЕРИАЛ

СТАЛЬ 3, ГОСТ 380-2005

Исполнение

ГАЛЬВАНИЧЕСКОЕ ЦИНКОВАНИЕ (ГОСТ 9.301-86)

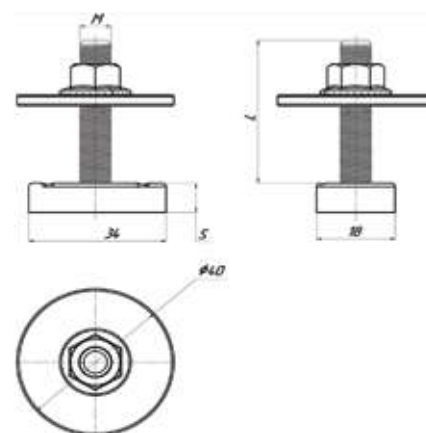
КЛИМАТИЧЕСКОЕ ИСПОЛНЕНИЕ УТ 2,5 СООТВЕТСТВУЕТ (ГОСТ 15150-69) ДЛЯ ПРОКЛАДКИ ВНУТРИ ПОМЕЩЕНИЙ

Исполнение 2

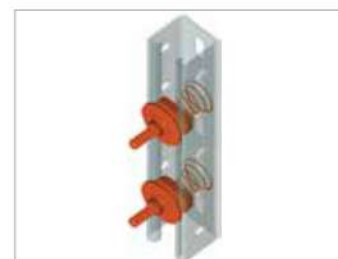
ТЕРМОДИФУЗИОННОЕ ЦИНКОВАНИЕ (ГОСТ 9.316-2006)

КЛИМАТИЧЕСКОЕ ИСПОЛНЕНИЕ УТ 1,5 СООТВЕТСТВУЕТ (ГОСТ 15150 - 69) ДЛЯ ПРОКЛАДКИ ВНУТРИ И СНАРУЖИ ПОМЕЩЕНИЙ

Артикул исполнение 1	Артикул исполнение 2	M (мм)	L (мм)	S (мм)	кг/шт	Уп. min
TK-8-30	TK-8-30-TDZ	8	30	6	0,069	25
TK-8-40	TK-8-40-TDZ	8	40	6	0,072	25
TK-8-50	TK-8-50-TDZ	8	50	6	0,074	25
TK-8-60	TK-8-60-TDZ	8	60	6	0,077	25
TK-10-30	TK-10-30-TDZ	10	30	8	0,087	25
TK-10-40	TK-10-40-TDZ	10	40	8	0,091	25
TK-10-50	TK-10-50-TDZ	10	50	8	0,096	25
TK-10-60	TK-10-60-TDZ	10	60	8	0,103	25
TK-12-30	TK-12-30-TDZ	12	30	10	0,106	25
TK-12-40	TK-12-40-TDZ	12	40	10	0,110	25
TK-12-50	TK-12-50-TDZ	12	50	10	0,117	25
TK-12-60	TK-12-60-TDZ	12	60	10	0,125	25



ТКР Т-комплект



ОПИСАНИЕ

Свойства и преимущества

- ◆ Т-КОМПЛЕКТ ПРЕДВАРИТЕЛЬНО СОБРАН И ГОТОВ К УСТАНОВКЕ
- ◆ УДОБСТВО В ИСПОЛЬЗОВАНИИ
- ◆ БЫСТРЫЙ И ПРОСТОЙ МОНТАЖ
- ◆ ЭКОНОМИЯ ДО 40% ВРЕМЕНИ МОНТАЖА

МАТЕРИАЛ

СТАЛЬ 3, ГОСТ 380-2005

Исполнение

ГАЛЬВАНИЧЕСКОЕ ЦИНКОВАНИЕ (ГОСТ 9.301-86)

КЛИМАТИЧЕСКОЕ ИСПОЛНЕНИЕ УТ 2,5 СООТВЕТСТВУЕТ (ГОСТ 15150-69)

ДЛЯ ПРОКЛАДКИ ВНУТРИ ПОМЕЩЕНИЙ

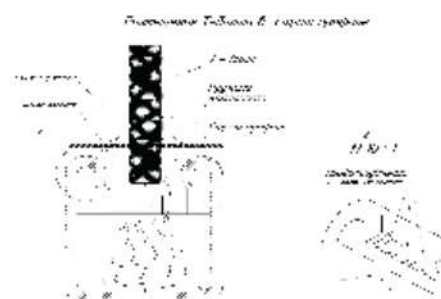
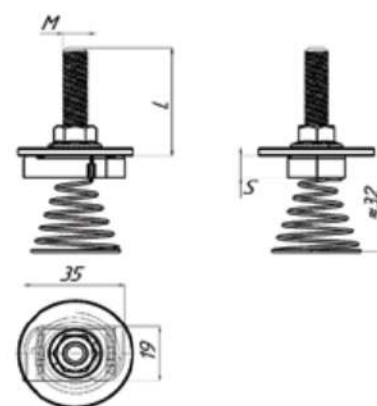
Исполнение 2

ТЕРМОДИФУЗИОННОЕ ЦИНКОВАНИЕ (ГОСТ 9.316-2006)

КЛИМАТИЧЕСКОЕ ИСПОЛНЕНИЕ УТ 1,5 СООТВЕТСТВУЕТ (ГОСТ 15150 - 69)

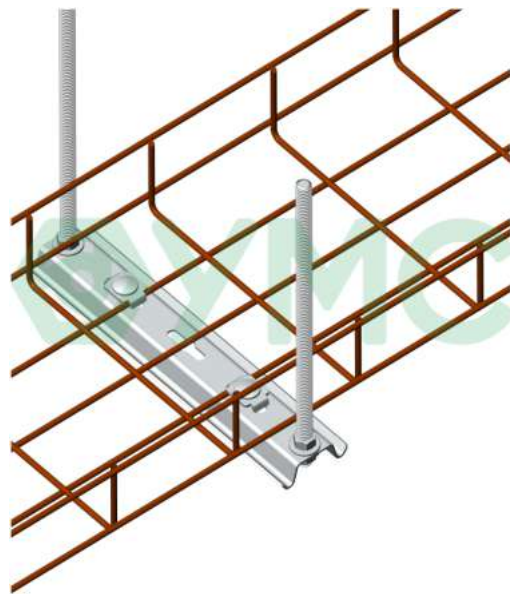
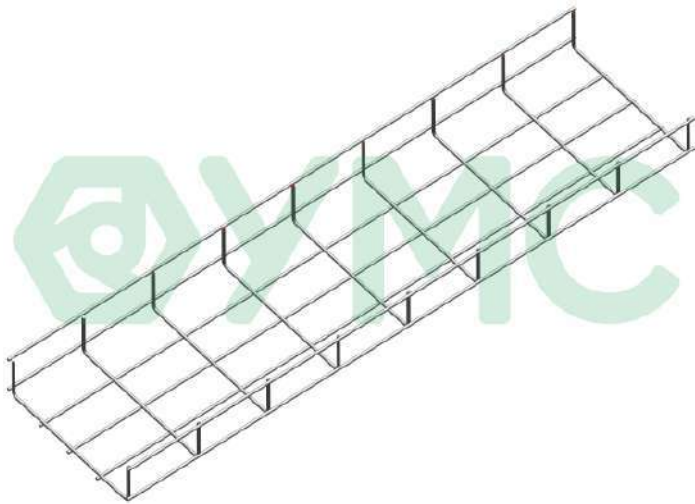
ДЛЯ ПРОКЛАДКИ ВНУТРИ И СНАРУЖИ ПОМЕЩЕНИЙ

Артикул		M	L	S	кг/шт	Уп. min
исполнение 1	исполнение 2	(мм)	(мм)	(мм)		
ТКР-8-30	ТКР-8-30-TDZ	8	30	6	0,071	50
ТКР-8-40	ТКР-8-40-TDZ	8	40	6	0,075	50
ТКР-8-50	ТКР-8-50-TDZ	8	50	6	0,076	50
ТКР-8-60	ТКР-8-60-TDZ	8	60	6	0,080	50
ТКР-10-30	ТКР-10-30-TDZ	10	30	8	0,090	50
ТКР-10-40	ТКР-10-40-TDZ	10	40	8	0,094	50
ТКР-10-50	ТКР-10-50-TDZ	10	50	8	0,099	50
ТКР-10-60	ТКР-10-60-TDZ	10	60	8	0,105	50
ТКР-12-30	ТКР-12-30-TDZ	12	30	10	0,108	50
ТКР-12-40	ТКР-12-40-TDZ	12	40	10	0,112	50
ТКР-12-50	ТКР-12-50-TDZ	12	50	10	0,120	50
ТКР-12-60	ТКР-12-60-TDZ	12	60	10	0,128	50



Т-болт с пружиной M10, M12 не подходит для профилей с высотой 21 мм

Лоток проволочный усиленный



Артикул: LPU-100x100, LPU-100x150, LPU-100x200, LPU-100x300, LPU-100x400, LPU-100x500, LPU-100x600, LPU-85x100, LPU-85x150, LPU-85x200, LPU-85x300, LPU-85x400, LPU-85x500, LPU-85x600, LPU-60x60

Исполнение

Цинкование по методу Сендзимира

В- ширина лотка, мм

100

150

200

300

400

500

600

60

Н-высота борта, мм

100

60

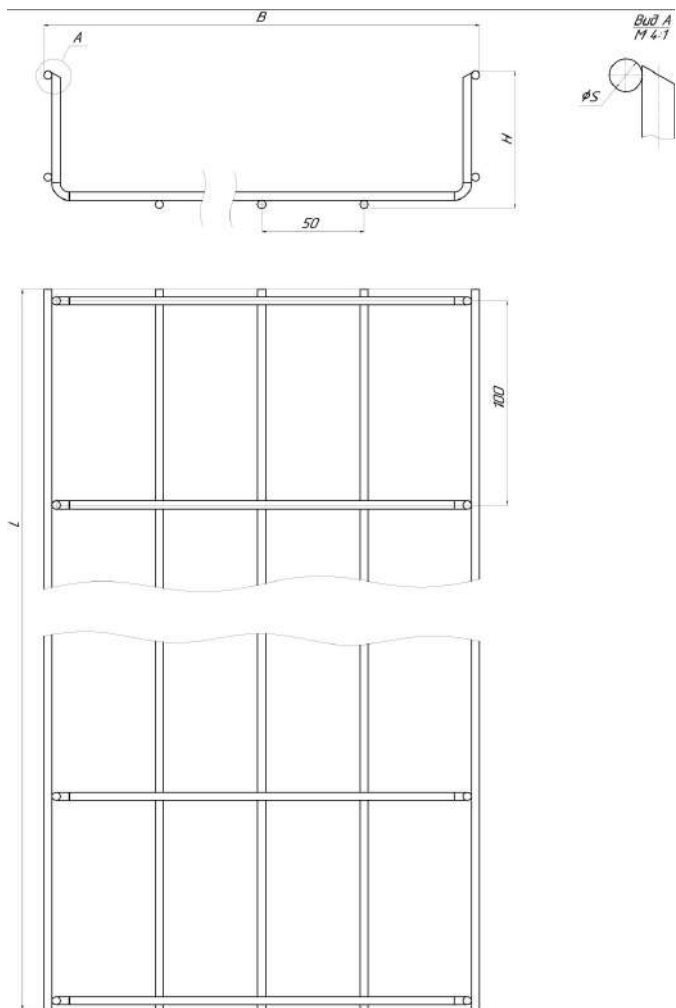
85

Описание

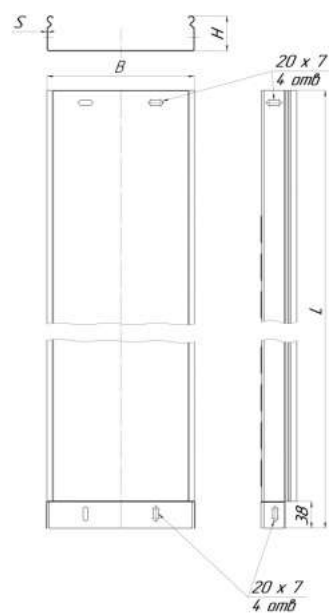
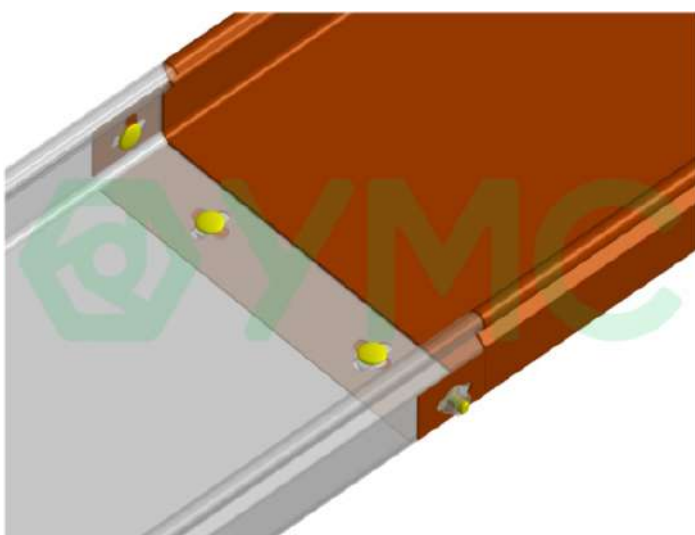
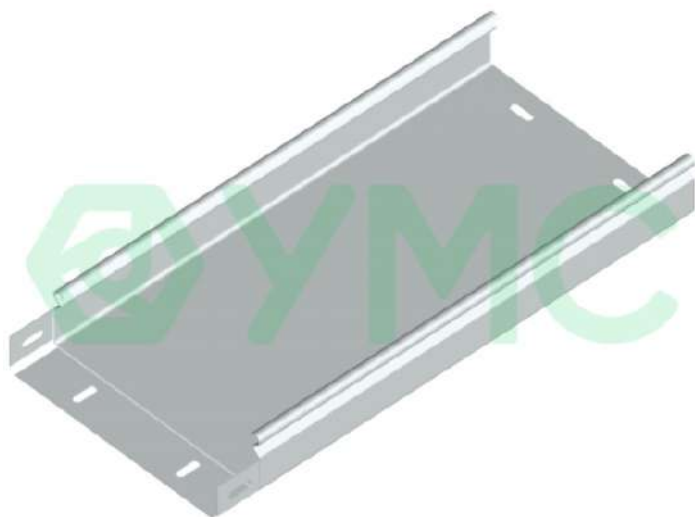
- Предназначено для организации кабельной трассы любой сложности на промышленных и коммерческих предприятиях
- Естественная вентиляция проложенной кабельной трассы

- Простота обслуживания кабельной трассы
- Облегченная и открытая конструкция
- Минимальное количество инструментов и элементов

Галерея



Лоток неперфорированный



Артикул: LLN-50-100-0.55, LLN-50-150-0.55, LLN-50-200-0.55, LLN-50-100-0.7, LLN-80-100-0.7, LLN-100-100-0.7, LLN-50-100-0.8, LLN-80-100-0.8, LLN-100-100-0.8, LLN-50-100-1.0, LLN-80-100-1.0, LLN-100-100-1.0, LLN-50-100-1.2, LLN-80-100-1.2, LLN-100-100-1.2, LLN-50-100-1.5, LLN-80-100-1.5, LLN-100-100-1.5, LLN-50-150-0.7, LLN-80-150-0.7, LLN-100-150-0.7, LLN-50-150-0.8, LLN-80-150-0.8, LLN-100-150-0.8, LLN-150-150-0.8, LLN-50-150-1.0, LLN-80-150-1.0, LLN-100-150-1.0, LLN-150-150-1.0, LLN-50-150-1.2, LLN-80-150-1.2, LLN-100-150-1.2, LLN-150-150-1.2, LLN-50-150-1.5, LLN-80-150-1.5, LLN-100-150-1.5, LLN-150-150-1.5, LLN-50-200-0.7, LLN-80-200-0.7, LLN-100-200-0.7, LLN-50-200-0.8, LLN-80-200-0.8, LLN-100-200-0.8, LLN-150-200-0.8, LLN-50-200-1.0, LLN-80-200-1.0, LLN-100-200-1.0, LLN-150-200-1.0, LLN-50-200-1.2, LLN-80-200-1.2, LLN-100-200-1.2, LLN-150-200-1.2, LLN-50-200-1.5, LLN-80-200-1.5, LLN-100-200-1.5, LLN-150-200-1.5, LLN-50-300-0.7, LLN-80-300-0.7, LLN-100-300-0.7, LLN-50-300-0.8, LLN-80-300-0.8, LLN-100-300-0.8, LLN-150-300-0.8, LLN-50-300-1.0, LLN-80-300-1.0, LLN-100-300-1.0, LLN-150-300-1.0, LLN-50-300-1.2, LLN-80-300-1.2, LLN-100-300-1.2, LLN-150-300-1.2, LLN-50-300-1.5, LLN-80-300-1.5, LLN-100-300-1.5, LLN-150-300-1.5, LLN-50-400-0.7, LLN-50-400-0.8, LLN-50-400-1.0, LLN-80-400-1.0, LLN-100-400-1.0, LLN-50-400-1.2, LLN-80-400-1.2, LLN-100-400-1.2, LLN-150-400-1.2, LLN-200-400-1.2, LLN-50-400-1.5, LLN-80-400-1.5, LLN-100-400-1.5, LLN-150-400-1.5, LLN-200-400-1.5, LLN-50-500-1.0, LLN-80-500-1.0, LLN-100-500-1.0, LLN-50-500-1.2, LLN-80-500-1.2, LLN-100-500-1.2, LLN-150-500-1.2, LLN-50-500-1.5, LLN-80-500-1.5, LLN-100-500-1.5, LLN-150-500-1.5, LLN-200-500-1.5, LLN-50-600-1.0, LLN-80-600-1.0, LLN-100-600-1.0, LLN-50-600-1.2, LLN-80-600-1.2, LLN-100-600-1.2, LLN-150-600-1.2, LLN-50-600-1.5, LLN-80-600-1.5, LLN-100-600-1.5, LLN-150-600-1.5, LLN-200-600-1.5

Исполнение

Цинкование по методу Сендзимира

S-толщина лотка, мм

0.55

0.7

0.8

1.0

1.2

1.5

B- ширина лотка, мм

50

100

150

200

300

400

500

600

H-высота борта, мм

50

80

100

150

200

Характеристики

Материал — Сталь

Описание

- Для прокладки прямых участков кабельных трас в промышленных, коммерческих и жилых зданиях.
- Трубчатый замок обеспечивает отсутствие режущих кромок и надежную фиксацию крышки, а так же повышенную жесткость и огнестойкость.
- Возможно изготовление лотков и крышек:
- Толщина от 0,55мм до 1,5мм
- Высота борта 50, 80, 100, 150, 200мм
- Ширина от 50мм до 600мм

Преимущества:

- Ускоренный монтаж
- Безопасность монтажа
- Сохранность кабеля
- Надежная фиксация крышки
- Трубчатый замок
- Отбортовка на боковых стенках и днище

BP-1 Балочный прижим 1

GAL

TDZ

ОПИСАНИЕ

Свойства и преимущества

- ◆ ЭЛЕМЕНТ ДЛЯ ПОПЕРЕЧНОГО КРЕПЛЕНИЯ МОНТАЖНЫХ ПРОФИЛЕЙ К ГОРИЗОНТАЛЬНЫМ БАЛКАМ
- ◆ БОЛТЫ В КОМПЛЕКТЕ

МАТЕРИАЛ

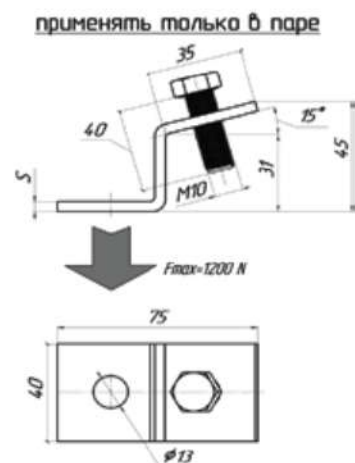
СТАЛЬ 3, ГОСТ 380-2005

Исполнение 1

ГАЛЬВАНИЧЕСКОЕ ЦИНКОВАНИЕ (ГОСТ 9.301-86)
КЛИМАТИЧЕСКОЕ ИСПОЛНЕНИЕ УТ 2,5 СООТВЕТСТВУЕТ (ГОСТ 15150-69)
ДЛЯ ПРОКЛАДКИ ВНУТРИ ПОМЕЩЕНИЙ

Исполнение 2

ТЕРМОДИФУЗИОННОЕ ЦИНКОВАНИЕ (ГОСТ Р 9.316-2006)
КЛИМАТИЧЕСКОЕ ИСПОЛНЕНИЕ УТ 1,5 СООТВЕТСТВУЕТ (ГОСТ 15150-69)
ДЛЯ ПРОКЛАДКИ ВНУТРИ И СНАРУЖИ ПОМЕЩЕНИЙ



Артикул		S (мм)	кг/шт	Уп. min
исполнение 1	исполнение 2			
BP-1	BP-1-TDZ	5	0,150	1

BP-2 Балочный прижим 2

GAL

TDZ

ОПИСАНИЕ

Свойства и преимущества

- ◆ ЭЛЕМЕНТ ДЛЯ КРЕПЛЕНИЯ МОНТАЖНЫХ ПРОФИЛЕЙ К ГОРИЗОНТАЛЬНЫМ БАЛКАМ
- ◆ БОЛТЫ В КОМПЛЕКТЕ

МАТЕРИАЛ

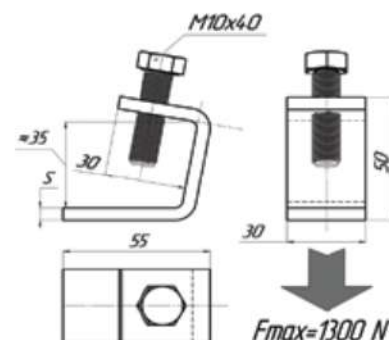
СТАЛЬ 3, ГОСТ 380-2005

Исполнение 1

ГАЛЬВАНИЧЕСКОЕ ЦИНКОВАНИЕ (ГОСТ 9.301-86)
КЛИМАТИЧЕСКОЕ ИСПОЛНЕНИЕ УТ 2,5 СООТВЕТСТВУЕТ (ГОСТ 15150-69)
ДЛЯ ПРОКЛАДКИ ВНУТРИ ПОМЕЩЕНИЙ

Исполнение 2

ТЕРМОДИФУЗИОННОЕ ЦИНКОВАНИЕ (ГОСТ Р 9.316-2006)
КЛИМАТИЧЕСКОЕ ИСПОЛНЕНИЕ УТ 1,5 СООТВЕТСТВУЕТ (ГОСТ 15150-69)
ДЛЯ ПРОКЛАДКИ ВНУТРИ И СНАРУЖИ ПОМЕЩЕНИЙ



Артикул		S (мм)	кг/шт	Уп. min
исполнение 1	исполнение 2			
BP-2	BP-2-TDZ	5	0,121	1

BP-3 Балочный прижим 3

GAL

TDZ

ОПИСАНИЕ

Свойства и преимущества

- ◆ ЭЛЕМЕНТ ДЛЯ ПОПЕРЕЧНОГО КРЕПЛЕНИЯ МОНТАЖНЫХ ПРОФИЛЕЙ К ГОРИЗОНТАЛЬНЫМ БАЛКАМ
- ◆ БОЛТЫ В КОМПЛЕКТЕ

МАТЕРИАЛ

СТАЛЬ 3, ГОСТ 380-2005

Исполнение 1

ГАЛЬВАНИЧЕСКОЕ ЦИНКОВАНИЕ (ГОСТ 9.301-86)

КЛИМАТИЧЕСКОЕ ИСПОЛНЕНИЕ УТ 2,5 СООТВЕТСТВУЕТ (ГОСТ 15150-69)

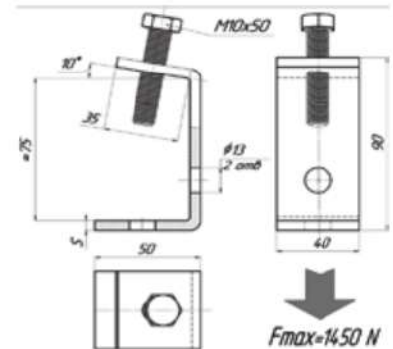
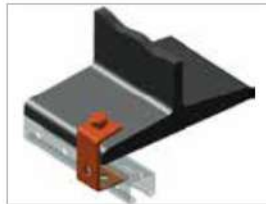
ДЛЯ ПРОКЛАДКИ ВНУТРИ ПОМЕЩЕНИЙ

Исполнение 2

ТЕРМОДИФУЗИОННОЕ ЦИНКОВАНИЕ (ГОСТ Р 9.316-2006)

КЛИМАТИЧЕСКОЕ ИСПОЛНЕНИЕ УТ 1,5 СООТВЕТСТВУЕТ (ГОСТ 15150-69)

ДЛЯ ПРОКЛАДКИ ВНУТРИ И СНАРУЖИ ПОМЕЩЕНИЙ



Артикул		S (мм)	кг/шт	Уп. min
исполнение 1	исполнение 2			
BP-3	BP-3-TDZ	8	0,368	1

BP-4 Балочный прижим 4

GAL

TDZ

ОПИСАНИЕ

Свойства и преимущества

- ◆ КРЕПЛЕНИЕ ПРОФИЛЕЙ К СТАЛЬНЫМ БАЛКАМ
- ◆ ПОЛНАЯ ПРЕДВАРИТЕЛЬНАЯ СБОРКА
- ◆ ПРИЖИМ ВСЕГДА ИСПОЛЬЗУЕТСЯ ПОПАРНО
- ◆ БЫСТРОЕ, ПРОСТОЕ КРЕПЛЕНИЕ
- ◆ БЕЗ СВЕРЛЕНИЯ ИЛИ СВАРКИ

МАТЕРИАЛ

СТАЛЬ 3, ГОСТ 380-2005

Исполнение 1

ГАЛЬВАНИЧЕСКОЕ ЦИНКОВАНИЕ (ГОСТ 9.301-86)

КЛИМАТИЧЕСКОЕ ИСПОЛНЕНИЕ УТ 2,5 СООТВЕТСТВУЕТ (ГОСТ 15150-69)

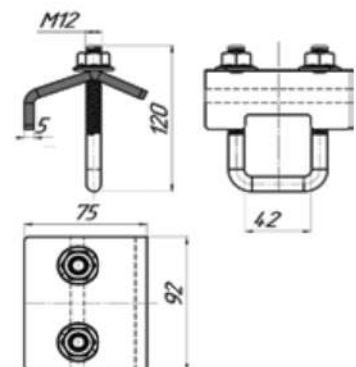
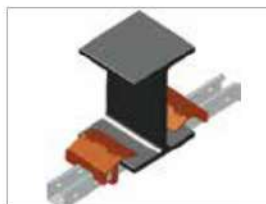
ДЛЯ ПРОКЛАДКИ ВНУТРИ ПОМЕЩЕНИЙ

Исполнение 2

ТЕРМОДИФУЗИОННОЕ ЦИНКОВАНИЕ (ГОСТ Р 9.316-2006)

КЛИМАТИЧЕСКОЕ ИСПОЛНЕНИЕ УТ 1,5 СООТВЕТСТВУЕТ (ГОСТ 15150-69)

ДЛЯ ПРОКЛАДКИ ВНУТРИ И СНАРУЖИ ПОМЕЩЕНИЙ



Артикул		M (мм)	L (мм)	кг/шт	Уп. min
исполнение 1	исполнение 2				
BP-4	BP-4-TDZ	12	120	0,530	1

BPD-4 Балочный прижим 4 двойной

GAL

TDZ

ОПИСАНИЕ

Свойства и преимущества

- ◆ КРЕПЛЕНИЕ ДВОЙНЫХ ПРОФИЛЕЙ К СТАЛЬНЫМ БАЛКАМ
- ◆ ПОЛНАЯ ПРЕДВАРИТЕЛЬНАЯ СБОРКА
- ◆ ПРИЖИМ ВСЕГДА ИСПОЛЬЗУЕТСЯ ПОПАРНО
- ◆ ДЛЯ ПОВЫШЕННЫХ НАГРУЗОК
- ◆ БЫСТРОЕ, ПРОСТОЕ КРЕПЛЕНИЕ БЕЗ СВЕРЛЕНИЯ ИЛИ СВАРКИ

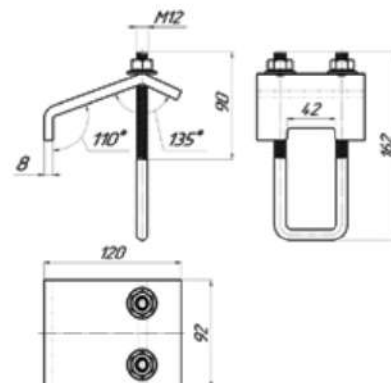
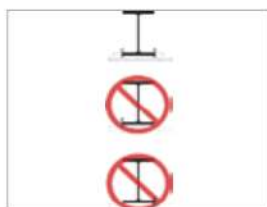
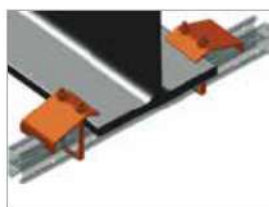
МАТЕРИАЛ

СТАЛЬ 3, ГОСТ 380-2005

Исполнение 1

 ГАЛЬВАНИЧЕСКОЕ ЦИНКОВАНИЕ (ГОСТ 9.301-86)
 КЛИМАТИЧЕСКОЕ ИСПОЛНЕНИЕ УТ 2,5 СООТВЕТСТВУЕТ (ГОСТ 15150-69)
 ДЛЯ ПРОКЛАДКИ ВНУТРИ ПОМЕЩЕНИЙ

Исполнение 2

 ТЕРМОДИФУЗИОННОЕ ЦИНКОВАНИЕ (ГОСТ Р 9.316-2006)
 КЛИМАТИЧЕСКОЕ ИСПОЛНЕНИЕ УТ 1,5 СООТВЕТСТВУЕТ (ГОСТ 15150-69)
 ДЛЯ ПРОКЛАДКИ ВНУТРИ И СНАРУЖИ ПОМЕЩЕНИЙ


Артикул		L	M	S	кг/шт	Уп. min
исполнение 1	исполнение 2	(мм)	(мм)	(мм)		
BPD-4	BPD-4-TDZ	162	12	8	0,590	1

BP-5 Балочный прижим 5

GAL

TDZ

ОПИСАНИЕ

Свойства и преимущества

- ◆ ИСПОЛЗУЮТСЯ В ПАРЕ
- ◆ МОДУЛЬНЫЙ ЭЛЕМЕНТ ДЛЯ ПРОФЕССИОНАЛЬНЫХ МОНТАЖНЫХ РЕШЕНИЙ
- ◆ ХОРОШАЯ АДАПТАЦИЯ К ШИРИНЕ МОНТАЖНЫХ СТРАТ-ПРОФИЛЕЙ УМС
- ◆ ПОДХОДИТ К БОЛЬШИНСТВУ ТОЛЩИН СТАНДАРТНЫХ ПРОФИЛЕЙ СТАЛЬНЫХ БАЛОК
- ◆ ВОЗМОЖНОСТЬ ПОСЛЕДУЮЩЕЙ ВЫВЕРКИ ПРОФИЛЯ ВДОЛЬ И ПОПЕРЕК БАЛКИ
- ◆ БЫСТРОЕ, ПРОСТОЕ КРЕПЛЕНИЕ БЕЗ СВЕРЛЕНИЯ И СВАРКИ
- ◆ КОМПЛЕКТ БОЛТ M10x40 + СТРАТ ГАЙКА M10

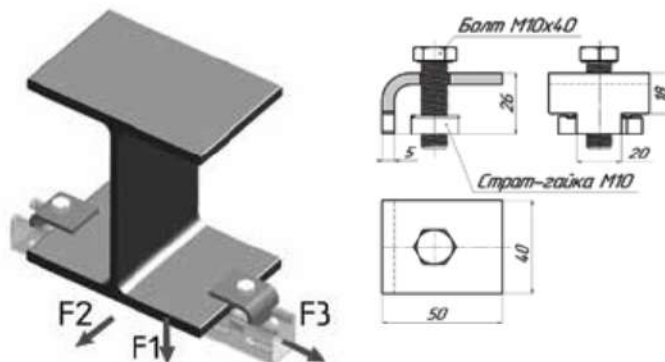
МАТЕРИАЛ

СТАЛЬ 3, ГОСТ 380-2005

Исполнение 1

 ГАЛЬВАНИЧЕСКОЕ ЦИНКОВАНИЕ (ГОСТ 9.301-86)
 КЛИМАТИЧЕСКОЕ ИСПОЛНЕНИЕ УТ 2,5 СООТВЕТСТВУЕТ (ГОСТ 15150-69)
 ДЛЯ ПРОКЛАДКИ ВНУТРИ ПОМЕЩЕНИЙ

Исполнение 2

 ТЕРМОДИФУЗИОННОЕ ЦИНКОВАНИЕ (ГОСТ Р 9.316-2006)
 КЛИМАТИЧЕСКОЕ ИСПОЛНЕНИЕ УТ 1,5 СООТВЕТСТВУЕТ (ГОСТ 15150-69)
 ДЛЯ ПРОКЛАДКИ ВНУТРИ И СНАРУЖИ ПОМЕЩЕНИЙ


Артикул		кг/шт	Уп. min
исполнение 1	исполнение 2		
BP-5	BP-5-TDZ	0,169	1

Назначение узла	Допустимая нагрузка на один крепежный элемент	Допустимая нагрузка на один крепежный элемент	Допустимая нагрузка на один крепежный элемент	Шаг между крепежными элементами
исполнение	F1, кН	F2, кН	F3, кН	мм
BP-5	3,8	0,35	0,35	≥ 20 мм

 *Актуальные нагрузки уточняйте у менеджера по продажам.
 **Подтверждено испытаниями.

BP-6 Балочный прижим 6



ОПИСАНИЕ

Свойства и преимущества

- ◆ МОДУЛЬНЫЙ ЭЛЕМЕНТ ДЛЯ ПРОФЕССИОНАЛЬНЫХ МОНТАЖНЫХ РЕШЕНИЙ
- ◆ ХОРОШАЯ АДАПТАЦИЯ К ШИРИНЕ МОНТАЖНЫХ СТРАТ-ПРОФИЛЕЙ УМС
- ◆ ПОДХОДИТ К БОЛЬШИНСТВУ ТОЛЩИН СТАНДАРТНЫХ ПРОФИЛЕЙ СТАЛЬНЫХ БАЛОК
- ◆ ВОЗМОЖНОСТЬ ПОСЛЕДУЮЩЕЙ ВЫВЕРКИ ПРОФИЛЯ ВДОЛЬ И ПОПЕРЕК БАЛКИ
- ◆ БЫСТРОЕ, ПРОСТОЕ КРЕПЛЕНИЕ БЕЗ СВЕРЛЕНИЯ И СВАРКИ
- ◆ КОМПЛЕКТ БОЛТ M10x40 + СТРАТ ГАЙКА M10

МАТЕРИАЛ

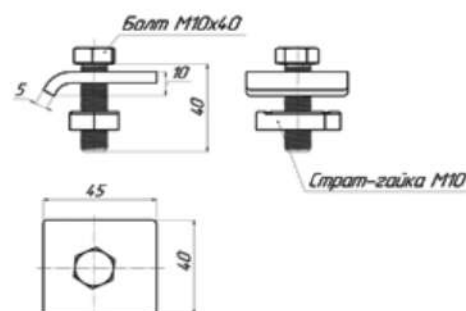
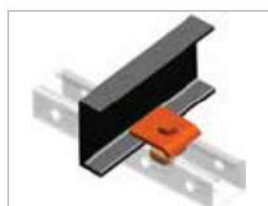
СТАЛЬ 3, ГОСТ 380-2005

Исполнение 1

ГАЛЬВАНИЧЕСКОЕ ЦИНКОВАНИЕ (ГОСТ 9.301-86)
КЛИМАТИЧЕСКОЕ ИСПОЛНЕНИЕ УТ 2.5 СООТВЕТСТВУЕТ (ГОСТ 15150-69)
ДЛЯ ПРОКЛАДКИ ВНУТРИ ПОМЕЩЕНИЙ

Исполнение 2

ТЕРМОДИФУЗИОННОЕ ЦИНКОВАНИЕ (ГОСТ Р 9.316-2006)
КЛИМАТИЧЕСКОЕ ИСПОЛНЕНИЕ УТ 1.5 СООТВЕТСТВУЕТ (ГОСТ 15150-69)
ДЛЯ ПРОКЛАДКИ ВНУТРИ И СНАРУЖИ ПОМЕЩЕНИЙ



Артикул		кг/шт	Уп. min
исполнение 1	исполнение 2		
BP-6	BP-6-TDZ	0,164	1

BP-7 Балочный прижим 7



ОПИСАНИЕ

Свойства и преимущества

- ◆ ИСПОЛЮЮТСЯ В ПАРЕ
- ◆ МОДУЛЬНЫЙ ЭЛЕМЕНТ ДЛЯ ПРОФЕССИОНАЛЬНЫХ МОНТАЖНЫХ РЕШЕНИЙ
- ◆ ХОРОШАЯ АДАПТАЦИЯ К ШИРИНЕ МОНТАЖНЫХ СТРАТ-ПРОФИЛЕЙ УМС
- ◆ ПОДХОДИТ К БОЛЬШИНСТВУ ТОЛЩИН СТАНДАРТНЫХ ПРОФИЛЕЙ СТАЛЬНЫХ БАЛОК
- ◆ ВОЗМОЖНОСТЬ ПОСЛЕДУЮЩЕЙ ВЫВЕРКИ ПРОФИЛЯ ВДОЛЬ И ПОПЕРЕК БАЛКИ
- ◆ БЫСТРОЕ, ПРОСТОЕ КРЕПЛЕНИЕ БЕЗ СВЕРЛЕНИЯ И СВАРКИ
- ◆ БОЛТЫ В КОМПЛЕКТЕ

МАТЕРИАЛ

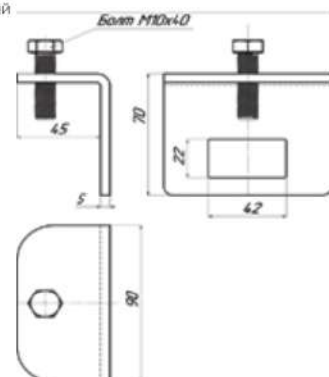
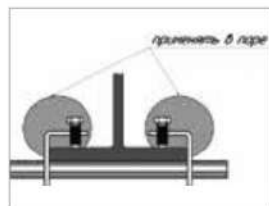
СТАЛЬ 3, ГОСТ 380-2005

Исполнение 1

ГАЛЬВАНИЧЕСКОЕ ЦИНКОВАНИЕ (ГОСТ 9.301-86)
КЛИМАТИЧЕСКОЕ ИСПОЛНЕНИЕ УТ 2.5 СООТВЕТСТВУЕТ (ГОСТ 15150-69)
ДЛЯ ПРОКЛАДКИ ВНУТРИ ПОМЕЩЕНИЙ

Исполнение 2

ТЕРМОДИФУЗИОННОЕ ЦИНКОВАНИЕ (ГОСТ Р 9.316-2006)
КЛИМАТИЧЕСКОЕ ИСПОЛНЕНИЕ УТ 1.5 СООТВЕТСТВУЕТ (ГОСТ 15150-69)
ДЛЯ ПРОКЛАДКИ ВНУТРИ И СНАРУЖИ ПОМЕЩЕНИЙ



Артикул		кг/шт	Уп. min
исполнение 1	исполнение 2		
BP-7	BP-7-TDZ	0,370	1

С-Омега профиль



Артикул: ОМС-100

Исполнение

Цинкование по методу Сендзимира

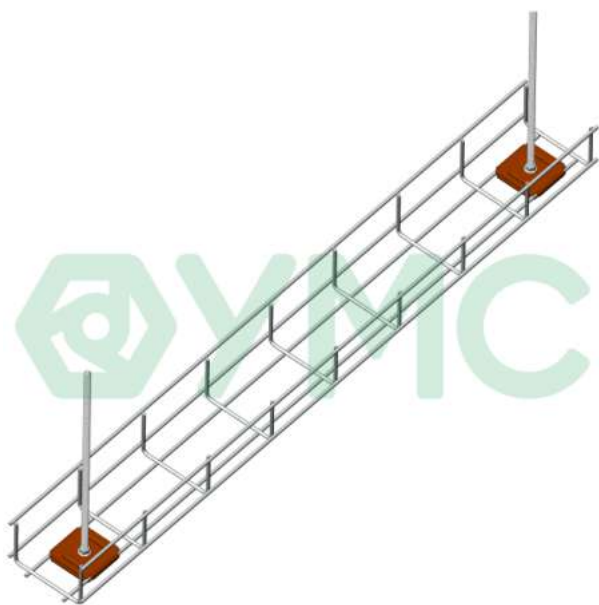
Описание

— С-профиль для крепления проволочного лотка к потолку

Преимущества:

— Безвинтовая фиксация проволочного лотка

Большой фиксатор



Артикул: BF

Исполнение

Цинкование по методу Сендимира

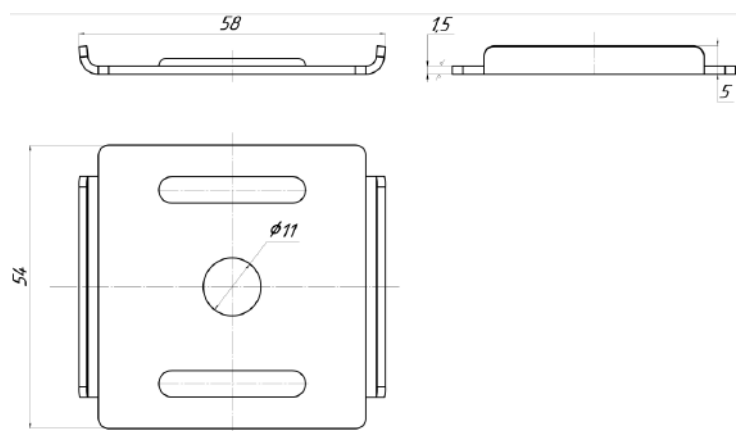
Характеристики

Вес — 0,04

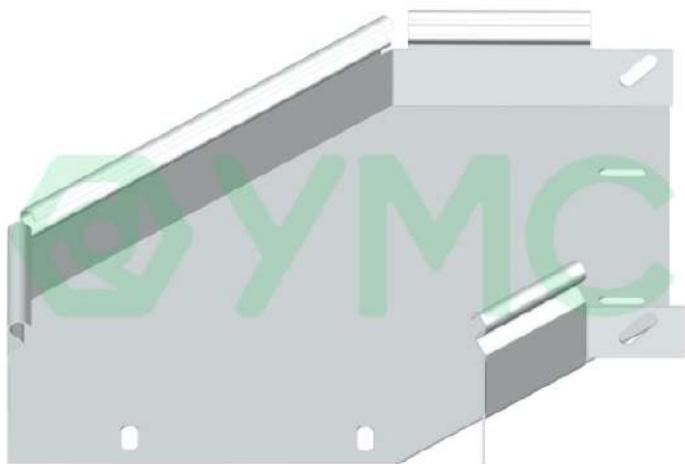
Описание

Используется для подвеса проволочного лотка на шпильку (М6, М8, М10)

Галерея



Угол горизонтальный 90°



Артикул: UG-90-50-50, UG-90-50-300

Исполнение

Цинкование по методу Сендзимира

S, мм

0,7

1,0

Характеристики

Материал — Сталь

B, мм — 50

H, мм — 50

Вес — 0,30

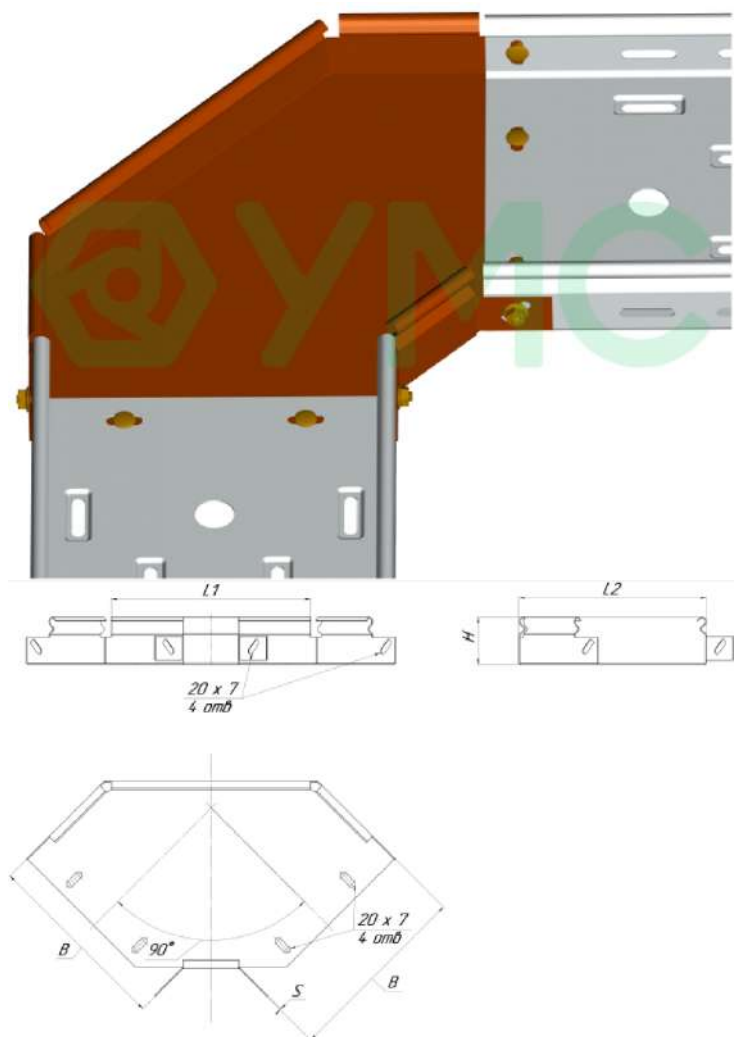
Описание

Предназначен для организации поворота трассы в горизонтальной плоскости на 90°

Преимущества:

- Ускоренный монтаж
- Безопасность монтажа
- Защита кабеля от внешних воздействий
- Предотвращает повреждение кабеля
- Подготовленные концы для быстрого соединения
- Крышка защелкивается без дополнительных приспособлений

Галерея



P-1 Пластина с одним отв. (опорная пластина)

GAL

TDZ

ОПИСАНИЕ

Свойства и преимущества

- ◆ ОПОРНАЯ ПЛАСТИНА ДЛЯ МОНТАЖА ХОМУТОВ, ШПИЛЕК И Т.Д.
- ◆ ДЛЯ БОЛЬШЕЙ СТАБИЛЬНОСТИ КОНСТРУКЦИИ

МАТЕРИАЛ

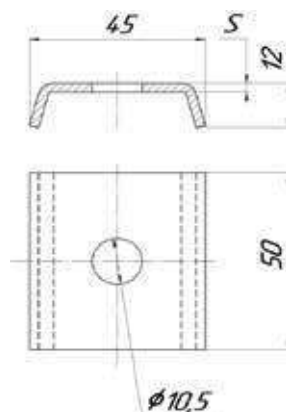
СТАЛЬ 3, ГОСТ 380-2005

Исполнение 1

ГАЛЬВАНИЧЕСКОЕ ЦИНКОВАНИЕ (ГОСТ 9.301-86)
КЛИМАТИЧЕСКОЕ ИСПОЛНЕНИЕ УТ 2,5 СООТВЕТСТВУЕТ (ГОСТ 15150-69)
ДЛЯ ПРОКЛАДКИ ВНУТРИ ПОМЕЩЕНИЙ

Исполнение 2

ТЕРМОДИФУЗИОННОЕ ЦИНКОВАНИЕ (ГОСТ Р 9.316-2006)
КЛИМАТИЧЕСКОЕ ИСПОЛНЕНИЕ УТ 1,5 СООТВЕТСТВУЕТ (ГОСТ 15150-69)
ДЛЯ ПРОКЛАДКИ ВНУТРИ И СНАРУЖИ ПОМЕЩЕНИЙ



Артикул		S (мм)	кг/шт	Уп. min
исполнение 1	исполнение 2			
P-1	P-1-TDZ	2,5	0,04	1

P-1-2 Пластина с одним отв.

GAL

TDZ

ОПИСАНИЕ

Свойства и преимущества

- ◆ ПЛАСТИНА ДЛЯ МОНТАЖА ХОМУТОВ, ШПИЛЕК И Т.Д.
- ◆ ДЛЯ УВЕЛИЧЕНИИ НЕСУЩЕЙ СПОСОБНОСТИ
- ◆ МОНТАЖНЫХ УЗЛОВ И КОНСТРУКЦИЙ

МАТЕРИАЛ

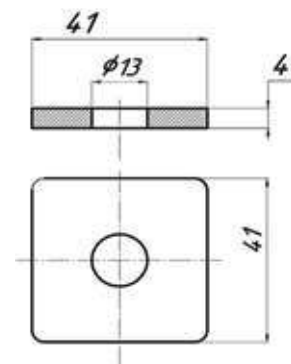
СТАЛЬ 3, ГОСТ 380-2005

Исполнение 1

ГАЛЬВАНИЧЕСКОЕ ЦИНКОВАНИЕ (ГОСТ 9.301-86)
КЛИМАТИЧЕСКОЕ ИСПОЛНЕНИЕ УТ 2,5 СООТВЕТСТВУЕТ (ГОСТ 15150-69)
ДЛЯ ПРОКЛАДКИ ВНУТРИ ПОМЕЩЕНИЙ

Исполнение 2

ТЕРМОДИФУЗИОННОЕ ЦИНКОВАНИЕ (ГОСТ Р 9.316-2006)
КЛИМАТИЧЕСКОЕ ИСПОЛНЕНИЕ УТ 1,5 СООТВЕТСТВУЕТ (ГОСТ 15150-69)
ДЛЯ ПРОКЛАДКИ ВНУТРИ И СНАРУЖИ ПОМЕЩЕНИЙ



Артикул		кг/шт	Уп. min
исполнение 1	исполнение 2		
P-1-2	P-1-2-TDZ	0,051	1

P-1-3 Пластина с одним отверстием 2

GAL

TDZ

ОПИСАНИЕ

Свойства и преимущества

- ◆ ДЛЯ РАВНОМЕРНОГО РАСПРЕДЕЛЕНИЯ НАГРУЗКИ НА ОПОРНУЮ ПОВЕРХНОСТЬ СТРАТ-ПРОФИЛЯ
- ◆ ДЛЯ БОЛЬШОЙ СТАБИЛЬНОСТИ КОНСТРУКЦИИ
- ◆ ПРЕДОТВРАЩАЕТ ДЕФОРМАЦИЮ ПРОФИЛЯ

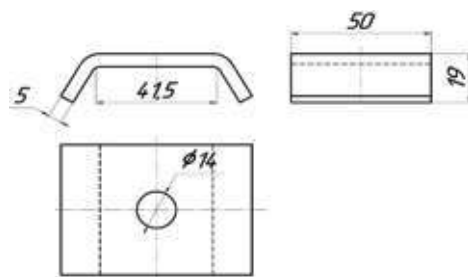
МАТЕРИАЛ

СТАЛЬ 3, ГОСТ 380-2005

Исполнение 1

 ГАЛЬВАНИЧЕСКОЕ ЦИНКОВАНИЕ (ГОСТ 9.301-86)
 КЛИМАТИЧЕСКОЕ ИСПОЛНЕНИЕ УТ 2,5 СООТВЕТСТВУЕТ (ГОСТ 15150-69)
 ДЛЯ ПРОКЛАДКИ ВНУТРИ ПОМЕЩЕНИЙ

Исполнение 2

 ТЕРМОДИФУЗИОННОЕ ЦИНКОВАНИЕ (ГОСТ Р 9.316-2006)
 КЛИМАТИЧЕСКОЕ ИСПОЛНЕНИЕ УТ 1,5 СООТВЕТСТВУЕТ (ГОСТ 15150-69)
 ДЛЯ ПРОКЛАДКИ ВНУТРИ И СНАРУЖИ ПОМЕЩЕНИЙ


Артикул		кг/шт	Уп. min
исполнение 1	исполнение 2		
P-1-3	P-1-3-TDZ	0,075	1

P-2 Пластина с двумя отв.

GAL

TDZ

ОПИСАНИЕ

Свойства и преимущества

- ◆ ПЛОСКИЙ ЭЛЕМЕНТ ДЛЯ СОЕДИНЕНИЯ МОНТАЖНЫХ ПРОФИЛЕЙ

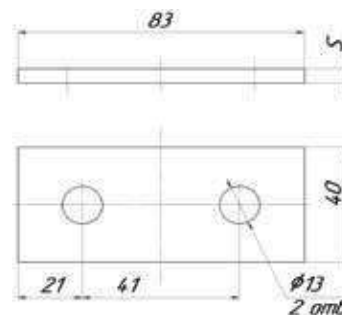
МАТЕРИАЛ

СТАЛЬ 3, ГОСТ 380-2005

Исполнение 1

 ГАЛЬВАНИЧЕСКОЕ ЦИНКОВАНИЕ (ГОСТ 9.301-86)
 КЛИМАТИЧЕСКОЕ ИСПОЛНЕНИЕ УТ 2,5 СООТВЕТСТВУЕТ (ГОСТ 15150-69)
 ДЛЯ ПРОКЛАДКИ ВНУТРИ ПОМЕЩЕНИЙ

Исполнение 2

 ТЕРМОДИФУЗИОННОЕ ЦИНКОВАНИЕ (ГОСТ Р 9.316-2006)
 КЛИМАТИЧЕСКОЕ ИСПОЛНЕНИЕ УТ 1,5 СООТВЕТСТВУЕТ (ГОСТ 15150-69)
 ДЛЯ ПРОКЛАДКИ ВНУТРИ И СНАРУЖИ ПОМЕЩЕНИЙ


Артикул		S (мм)	кг/шт	Уп. min
исполнение 1	исполнение 2			
P-2	P-2-TDZ	5	0,125	1

P-3 Пластина с тремя отв.



ОПИСАНИЕ

Свойства и преимущества

- ◆ ПЛОСКИЙ ЭЛЕМЕНТ ДЛЯ СОЕДИНЕНИЯ МОНТАЖНЫХ ПРОФИЛЕЙ

МАТЕРИАЛ

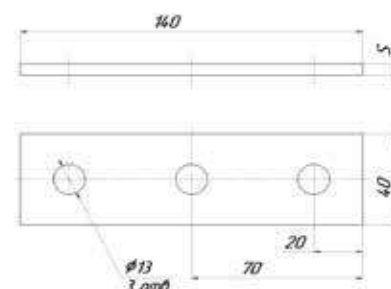
СТАЛЬ 3, ГОСТ 380-2005

Исполнение 1

ГАЛЬВАНИЧЕСКОЕ ЦИНКОВАНИЕ (ГОСТ 9.301-86)
КЛИМАТИЧЕСКОЕ ИСПОЛНЕНИЕ УТ 2,5 СООТВЕТСТВУЕТ (ГОСТ 15150-69)
ДЛЯ ПРОКЛАДКИ ВНУТРИ ПОМЕЩЕНИЙ

Исполнение 2

ТЕРМОДИФУЗИОННОЕ ЦИНКОВАНИЕ (ГОСТ Р 9.316-2006)
КЛИМАТИЧЕСКОЕ ИСПОЛНЕНИЕ УТ 1,5 СООТВЕТСТВУЕТ (ГОСТ 15150-69)
ДЛЯ ПРОКЛАДКИ ВНУТРИ И СНАРУЖИ ПОМЕЩЕНИЙ



Артикул		S (мм)	кг/шт	Уп. min
исполнение 1	исполнение 2			
P-3	P-3-TDZ	5	0,215	1

P-4 Пластина с четырьмя отв.



ОПИСАНИЕ

Свойства и преимущества

- ◆ ПЛОСКИЙ ЭЛЕМЕНТ ДЛЯ СОЕДИНЕНИЯ МОНТАЖНЫХ ПРОФИЛЕЙ

МАТЕРИАЛ

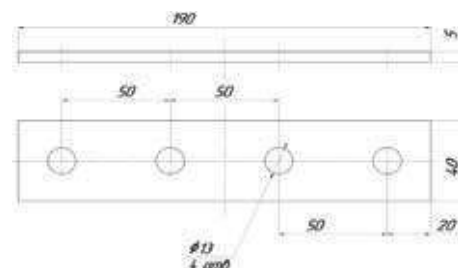
СТАЛЬ 3, ГОСТ 380-2005

Исполнение 1

ГАЛЬВАНИЧЕСКОЕ ЦИНКОВАНИЕ (ГОСТ 9.301-86)
КЛИМАТИЧЕСКОЕ ИСПОЛНЕНИЕ УТ 2,5 СООТВЕТСТВУЕТ (ГОСТ 15150-69)
ДЛЯ ПРОКЛАДКИ ВНУТРИ ПОМЕЩЕНИЙ

Исполнение 2

ТЕРМОДИФУЗИОННОЕ ЦИНКОВАНИЕ (ГОСТ Р 9.316-2006)
КЛИМАТИЧЕСКОЕ ИСПОЛНЕНИЕ УТ 1,5 СООТВЕТСТВУЕТ (ГОСТ 15150-69)
ДЛЯ ПРОКЛАДКИ ВНУТРИ И СНАРУЖИ ПОМЕЩЕНИЙ



Артикул		S (мм)	кг/шт	Уп. min
исполнение 1	исполнение 2			
P-4	P-4-TDZ	5	0,280	1

P-5 Пластина с пятью отв.



ОПИСАНИЕ

Свойства и преимущества

- ◆ ПЛОСКИЙ ЭЛЕМЕНТ ДЛЯ СОЕДИНЕНИЯ МОНТАЖНЫХ ПРОФИЛЕЙ

МАТЕРИАЛ

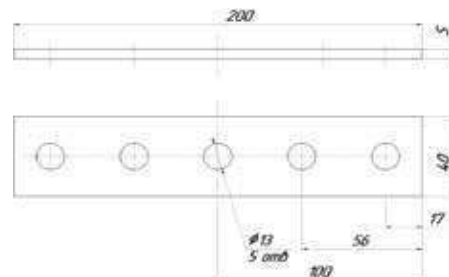
СТАЛЬ 3, ГОСТ 380-2005

Исполнение 1

ГАЛЬВАНИЧЕСКОЕ ЦИНКОВАНИЕ (ГОСТ 9.301-86)
КЛИМАТИЧЕСКОЕ ИСПОЛНЕНИЕ УТ 2,5 СООТВЕТСТВУЕТ (ГОСТ 15150-69)
ДЛЯ ПРОКЛАДКИ ВНУТРИ ПОМЕЩЕНИЙ

Исполнение 2

ТЕРМОДИФУЗИОННОЕ ЦИНКОВАНИЕ (ГОСТ Р 9.316-2006)
КЛИМАТИЧЕСКОЕ ИСПОЛНЕНИЕ УТ 1,5 СООТВЕТСТВУЕТ (ГОСТ 15150-69)
ДЛЯ ПРОКЛАДКИ ВНУТРИ И СНАРУЖИ ПОМЕЩЕНИЙ



Артикул		S (мм)	кг/шт	Уп. min
исполнение 1	исполнение 2			
P-5	P-5-TDZ	5	0,350	1

PO-2 Пластина с ограничителем 2 отв.



ОПИСАНИЕ

Свойства и преимущества

- ◆ НАДЕЖНАЯ КРЕПЕЖНАЯ СИСТЕМА ДЛЯ U-ОБРАЗНЫХ ХОМУТОВ
- ◆ ДЛЯ МОНТАЖА РАЗЛИЧНЫХ ВСПОМОГАТЕЛЬНЫХ СТАЛЬНЫХ КОНСТРУКЦИЙ
- ◆ ДЛЯ ПРОМЫШЛЕННОГО И КОММЕРЧЕСКОГО ПРИМЕНЕНИЯ
- ◆ КРЕПЛЕНИЕ С ПОМОЩЬЮ U-ОБРАЗНЫХ ХОМУТОВ ДЛЯ ТРУБ БЕЗ ИЗОЛЯЦИИ
- ◆ ДЛЯ МОНТАЖА ТРУБОПРОВОДОВ ДИАМЕТРОМ ДО 600 ММ
- ◆ ОТСУТСТВИЕ ИСПОЛЬЗОВАНИЯ СВАРКИ
- ◆ ПРОСТОЙ МОНТАЖ

МАТЕРИАЛ

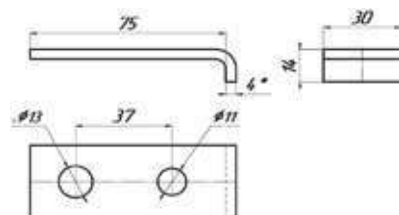
Сталь 3, ГОСТ 380-2005

Исполнение 1

ГАЛЬВАНИЧЕСКОЕ ЦИНКОВАНИЕ (ГОСТ 9.301-86)
КЛИМАТИЧЕСКОЕ ИСПОЛНЕНИЕ УТ 2,5 СООТВЕТСТВУЕТ (ГОСТ 15150-69)
ДЛЯ ПРОКЛАДКИ ВНУТРИ ПОМЕЩЕНИЙ

Исполнение 2

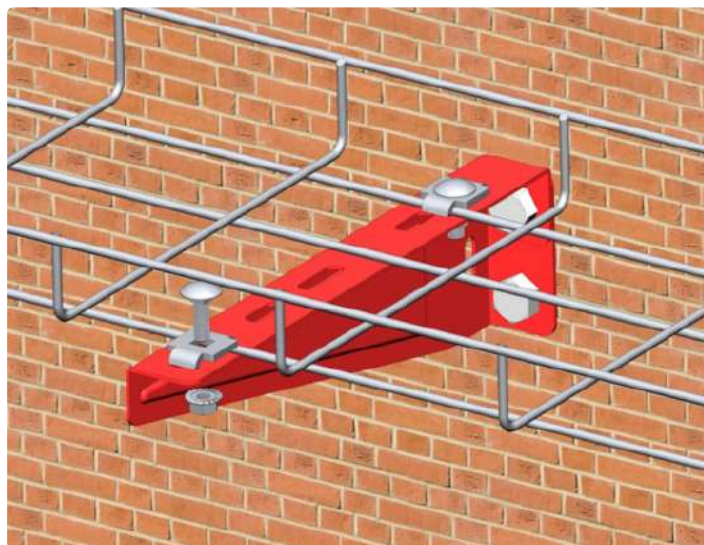
ТЕРМОДИФУЗИОННОЕ ЦИНКОВАНИЕ (ГОСТ Р 9.316-2006)
КЛИМАТИЧЕСКОЕ ИСПОЛНЕНИЕ УТ 1,5 СООТВЕТСТВУЕТ (ГОСТ 15150-69)
ДЛЯ ПРОКЛАДКИ ВНУТРИ И СНАРУЖИ ПОМЕЩЕНИЙ



Артикул		кг/шт	Уп. min
исполнение 1	исполнение 2		
PO-2	PO-2-TDZ	0,07	1

*РАЗМЕР КОРРЕКТИРУЕТСЯ ПО СОГЛАСОВАНИЮ С ЗАКАЗЧИКОМ

Настенная консоль



Артикул: NK-100, NK-175, NK-240, NK-320, NK-420

Исполнение

Цинкование по методу Сендзимира

L, мм

140

175

240

320

420

Характеристики

В, мм — 30

Н, мм — 55

Описание

- Кронштейн для крепления кабельных лотков к стенам и стойкам
- Крепится непосредственно к стене
- Для фиксации рекомендуется использовать болт шестигранный и ВСО

Винтовой соединитель двойной



Артикул: VSD

Исполнение

Цинкование по методу Сендзимира

Характеристики

Вес — 0,03

Описание

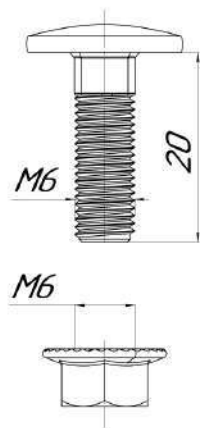
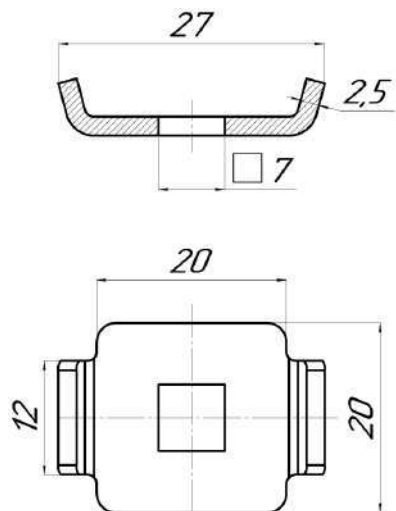
Описание:

— Комплект для соединения секций лотка между собой

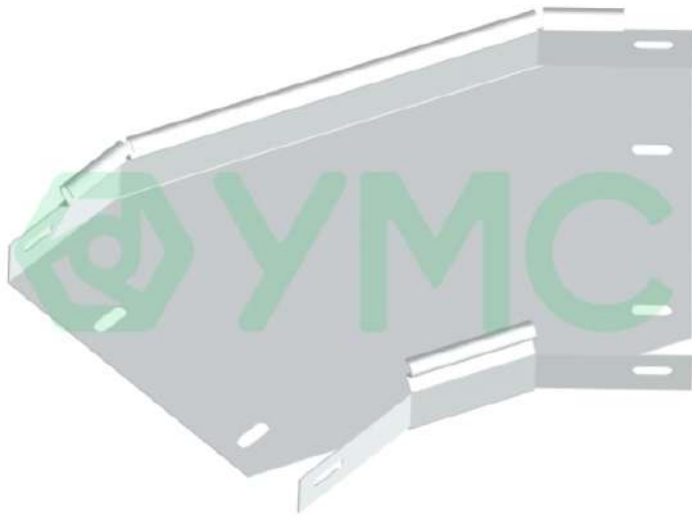
Преимущества:

— Подходит как для соединения прямых секций, так и для организации поворотов трассы

Галерея



Угол горизонтальный 45°



Артикул: UG-45-50-50, UG-45-50-300

Исполнение

Цинкование по методу Сендзимира

S, мм

0,7

1,0

Характеристики

Материал — Сталь

B, мм — 50

H, мм — 50

Вес — 0,21

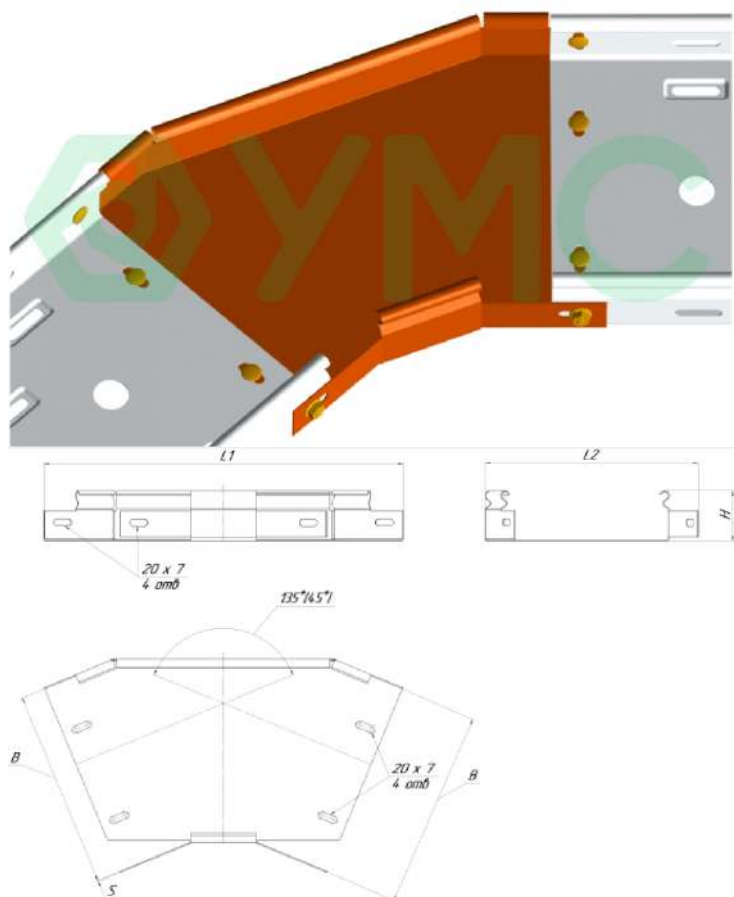
Описание

— Предназначен для организация поворота трассы в горизонтальной плоскости на 45°

Преимущества:

- Ускоренный монтаж
- Безопасность монтажа
- Защита кабеля от внешних воздействий
- Предотвращает повреждение кабеля
- Подготовленные концы для быстрого соединения
- Крышка защелкивается без дополнительных приспособлений

Галерея



PU-4-45 Пластина угловая 45° 4 отв.

GAL

TDZ

ОПИСАНИЕ

Свойства и преимущества

- ◆ УГЛОВОЙ ЭЛЕМЕНТ ДЛЯ СОЕДИНЕНИЯ МОНТАЖНЫХ ПРОФИЛЕЙ

МАТЕРИАЛ

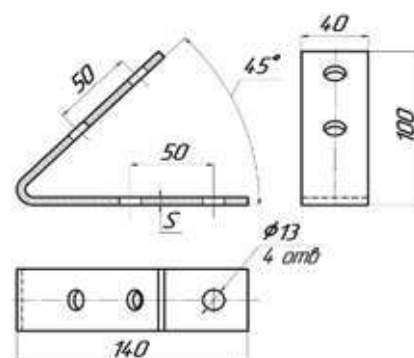
СТАЛЬ 3, ГОСТ 380-2005

Исполнение 1

ГАЛЬВАНИЧЕСКОЕ ЦИНКОВАНИЕ (ГОСТ 9.301-86)
КЛИМАТИЧЕСКОЕ ИСПОЛНЕНИЕ УТ 2,5 СООТВЕТСТВУЕТ (ГОСТ 15150-69)
ДЛЯ ПРОКЛАДКИ ВНУТРИ ПОМЕЩЕНИЙ

Исполнение 2

ТЕРМОДИФУЗИОННОЕ ЦИНКОВАНИЕ (ГОСТ Р 9.316-2006)
КЛИМАТИЧЕСКОЕ ИСПОЛНЕНИЕ УТ 1,5 СООТВЕТСТВУЕТ (ГОСТ 15150-69)
ДЛЯ ПРОКЛАДКИ ВНУТРИ И СНАРУЖИ ПОМЕЩЕНИЙ



Артикул		S (мм)	кг/шт	Уп. min
исполнение 1	исполнение 2			
PU-4-45	PU-4-45-TDZ	5	0,280	1

PU-2 Пластина угловая 90° 2 отв.

GAL

TDZ

ОПИСАНИЕ

Свойства и преимущества

- ◆ УГЛОВОЙ ЭЛЕМЕНТ ДЛЯ СОЕДИНЕНИЯ МОНТАЖНЫХ ПРОФИЛЕЙ

МАТЕРИАЛ

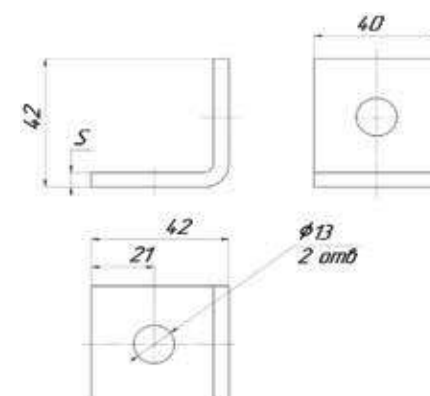
СТАЛЬ 3, ГОСТ 380-2005

Исполнение 1

ГАЛЬВАНИЧЕСКОЕ ЦИНКОВАНИЕ (ГОСТ 9.301-86)
КЛИМАТИЧЕСКОЕ ИСПОЛНЕНИЕ УТ 2,5 СООТВЕТСТВУЕТ (ГОСТ 15150-69)
ДЛЯ ПРОКЛАДКИ ВНУТРИ ПОМЕЩЕНИЙ

Исполнение 2

ТЕРМОДИФУЗИОННОЕ ЦИНКОВАНИЕ (ГОСТ Р 9.316-2006)
КЛИМАТИЧЕСКОЕ ИСПОЛНЕНИЕ УТ 1,5 СООТВЕТСТВУЕТ (ГОСТ 15150-69)
ДЛЯ ПРОКЛАДКИ ВНУТРИ И СНАРУЖИ ПОМЕЩЕНИЙ



Артикул		S (мм)	кг/шт	Уп. min
исполнение 1	исполнение 2			
PU-2	PU-2-TDZ	5	0,125	1

PU-3 Пластина угловая 90° 3 отв.



ОПИСАНИЕ

Свойства и преимущества

- ◆ УГЛОВОЙ ЭЛЕМЕНТ ДЛЯ СОЕДИНЕНИЯ МОНТАЖНЫХ ПРОФИЛЕЙ

МАТЕРИАЛ

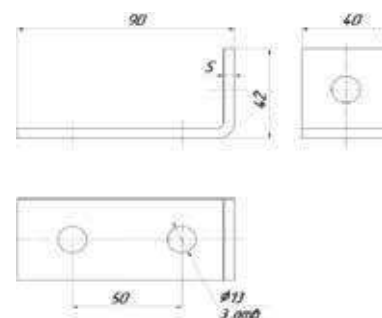
СТАЛЬ 3, ГОСТ 380-2005

Исполнение 1

ГАЛЬВАНИЧЕСКОЕ ЦИНКОВАНИЕ (ГОСТ 9.301-86)
КЛИМАТИЧЕСКОЕ ИСПОЛНЕНИЕ УТ 2,5 СООТВЕТСТВУЕТ (ГОСТ 15150-69)
ДЛЯ ПРОКЛАДКИ ВНУТРИ ПОМЕЩЕНИЙ

Исполнение 2

ТЕРМОДИФУЗИОННОЕ ЦИНКОВАНИЕ (ГОСТ Р 9.316-2006)
КЛИМАТИЧЕСКОЕ ИСПОЛНЕНИЕ УТ 1,5 СООТВЕТСТВУЕТ (ГОСТ 15150-69)
ДЛЯ ПРОКЛАДКИ ВНУТРИ И СНАРУЖИ ПОМЕЩЕНИЙ



Артикул		S (мм)	кг/шт	Уп. min
исполнение 1	исполнение 2			
PU-3	PU-3-TDZ	5	0,19	1

PU-4 Пластина угловая 90° 4 отв.



ОПИСАНИЕ

Свойства и преимущества

- ◆ УГЛОВОЙ ЭЛЕМЕНТ ДЛЯ СОЕДИНЕНИЯ МОНТАЖНЫХ ПРОФИЛЕЙ

МАТЕРИАЛ

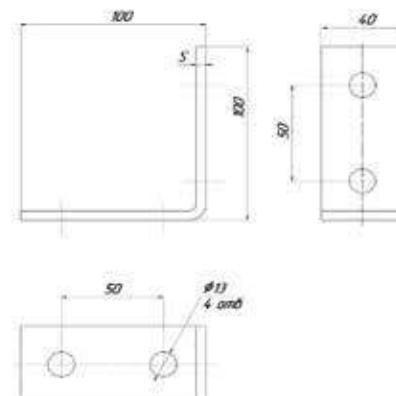
СТАЛЬ 3, ГОСТ 380-2005

Исполнение 1

ГАЛЬВАНИЧЕСКОЕ ЦИНКОВАНИЕ (ГОСТ 9.301-86)
КЛИМАТИЧЕСКОЕ ИСПОЛНЕНИЕ УТ 2,5 СООТВЕТСТВУЕТ (ГОСТ 15150-69)
ДЛЯ ПРОКЛАДКИ ВНУТРИ ПОМЕЩЕНИЙ

Исполнение 2

ТЕРМОДИФУЗИОННОЕ ЦИНКОВАНИЕ (ГОСТ Р 9.316-2006)
КЛИМАТИЧЕСКОЕ ИСПОЛНЕНИЕ УТ 1,5 СООТВЕТСТВУЕТ (ГОСТ 15150-69)
ДЛЯ ПРОКЛАДКИ ВНУТРИ И СНАРУЖИ ПОМЕЩЕНИЙ



Артикул		S (мм)	кг/шт	Уп. min
исполнение 1	исполнение 2			
PU-4	PU-4-TDZ	5	0,280	1

PU-245 Пластина угловая 45' 2 отв.



ОПИСАНИЕ

Свойства и преимущества

- Угловой элемент для соединения монтажных профилей

МАТЕРИАЛ

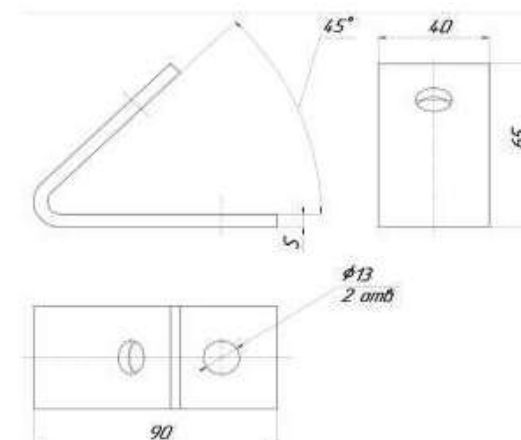
- Сталь ст3сп

Исполнение

- 1 вар. Холодное цинкование. Климатическое исполнение УТ 2,5 соответствует ГОСТ 15150 - 69
- 2 вар. Горячее цинкование методом окунания. Климатическое исполнение УТ 1,5 соответствует ГОСТ 15150 - 69

КАТЕГОРИИ РАЗМЕЩЕНИЯ

- 1 вар. Внутри помещений
- 2 вар. Внутри и снаружи помещений



Артикул Исполнение 1	Артикул Исполнение 2	S (мм)	кг/шт	Уп. min
PU-245	PU-245-HD	5	0,30	1

PU-2135 Пластина угловая 135° 2 отв.



ОПИСАНИЕ

Свойства и преимущества

- Угловой элемент для соединения монтажных профилей

МАТЕРИАЛ

- Сталь ст3сп

Исполнение

1 вар. Холодное цинкование.

Климатическое исполнение УТ 2,5
соответствует ГОСТ 15150 - 69

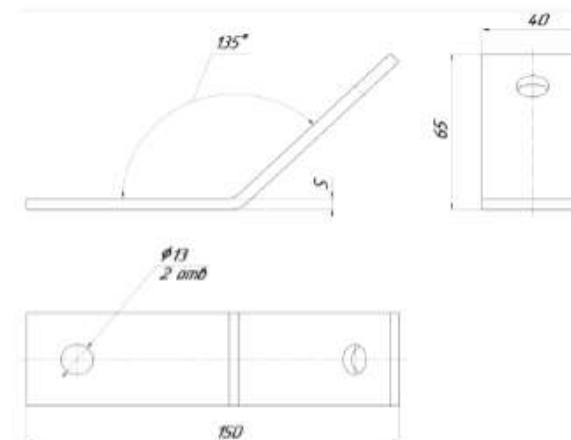
2 вар. Горячее цинкование методом окунания.

Климатическое исполнение УТ 1,5
соответствует ГОСТ 15150 - 69

КАТЕГОРИИ РАЗМЕЩЕНИЯ

1 вар. Внутри помещений

2 вар. Внутри и снаружи помещений



Артикул Исполнение 1	Артикул Исполнение 2	S (мм)	кг/шт	Уп. min
PU-2135	PU-2135-HD	5	0,30	1

PU-4-135 Пластина угловая 135° 4 отв.



ОПИСАНИЕ

Свойства и преимущества

- ◆ УГЛОВОЙ ЭЛЕМЕНТ ДЛЯ СОЕДИНЕНИЯ МОНТАЖНЫХ ПРОФИЛЕЙ

МАТЕРИАЛ

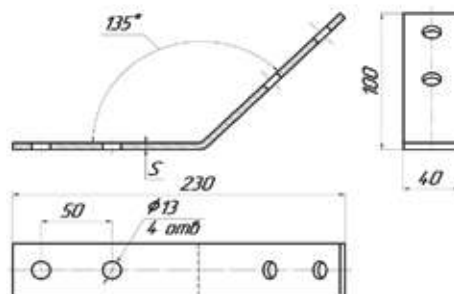
СТАЛЬ 3, ГОСТ 380-2005

Исполнение 1

ГАЛЬВАНИЧЕСКОЕ ЦИНКОВАНИЕ (ГОСТ 9.301-86)
КЛИМАТИЧЕСКОЕ ИСПОЛНЕНИЕ УТ 2,5 СООТВЕТСТВУЕТ (ГОСТ 15150-69)
ДЛЯ ПРОКЛАДКИ ВНУТРИ ПОМЕЩЕНИЙ

Исполнение 2

ТЕРМОДИФУЗИОННОЕ ЦИНКОВАНИЕ (ГОСТ Р 9.316-2006)
КЛИМАТИЧЕСКОЕ ИСПОЛНЕНИЕ УТ 1,5 СООТВЕТСТВУЕТ (ГОСТ 15150-69)
ДЛЯ ПРОКЛАДКИ ВНУТРИ И СНАРУЖИ ПОМЕЩЕНИЙ



Артикул		S (мм)	кг/шт	Уп. min
исполнение 1	исполнение 2			
PU-4-135	PU-4-135-TDZ	5	0,280	1

PUD Пластина угловая двухсторонняя



ОПИСАНИЕ

Свойства и преимущества

- ◆ ПРОСТОТА В УСТАНОВКЕ
- ◆ СОЗДАНИЕ КОНСТРУКЦИЙ
- ◆ УНИВЕРСАЛЬНОСТЬ
- ◆ ВЫСОКАЯ НАДЕЖНОСТЬ

МАТЕРИАЛ

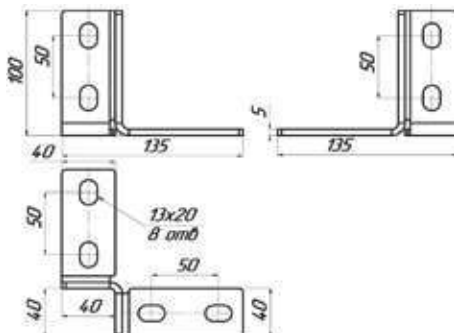
СТАЛЬ 3, ГОСТ 380-2005

Исполнение 1

ГАЛЬВАНИЧЕСКОЕ ЦИНКОВАНИЕ (ГОСТ 9.301-86)
КЛИМАТИЧЕСКОЕ ИСПОЛНЕНИЕ УТ 2,5 СООТВЕТСТВУЕТ (ГОСТ 15150-69)
ДЛЯ ПРОКЛАДКИ ВНУТРИ ПОМЕЩЕНИЙ

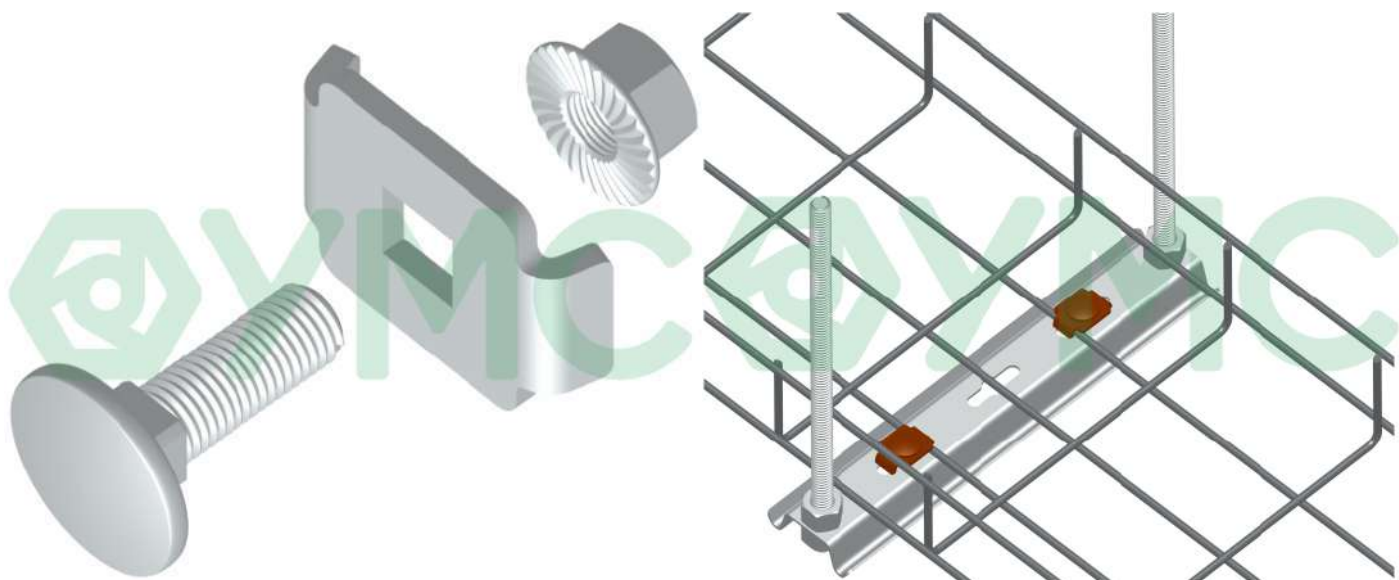
Исполнение 2

ТЕРМОДИФУЗИОННОЕ ЦИНКОВАНИЕ (ГОСТ Р 9.316-2006)
КЛИМАТИЧЕСКОЕ ИСПОЛНЕНИЕ УТ 1,5 СООТВЕТСТВУЕТ (ГОСТ 15150-69)
ДЛЯ ПРОКЛАДКИ ВНУТРИ И СНАРУЖИ ПОМЕЩЕНИЙ



Артикул		S (мм)	кг/шт	Уп. min
исполнение 1	исполнение 2			
PUD	PUD-TDZ	5	0,540	1

Винтовой соединитель одинарный



Артикул: VSO

Исполнение

Цинкование по методу Сендзимира

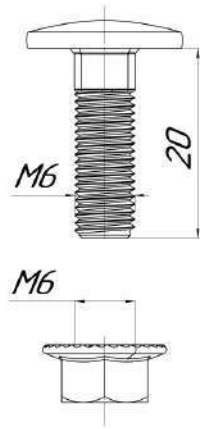
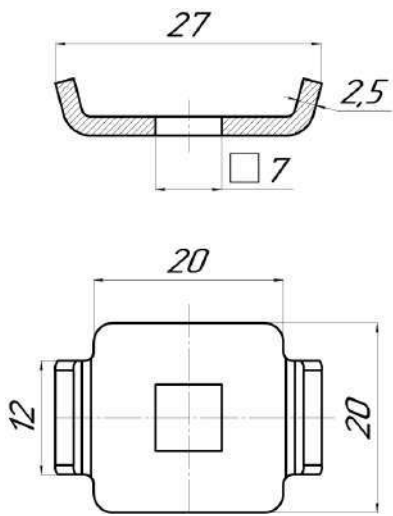
Характеристики

Вес — 0,02

Описание

— Комплект для крепления проволочного лотка к консолям, траверсам, перфорированным соединительным пластинам

Галерея



Угол внутренний вертикальный 90°



Артикул: UN-90-50-100, UN-90-50-300

Исполнение

Цинкование по методу Сендимира

S, мм

0,7

1,0

Характеристики

Материал — Сталь

В, мм — 100

Н, мм — 50

Вес — 0,29

Описание

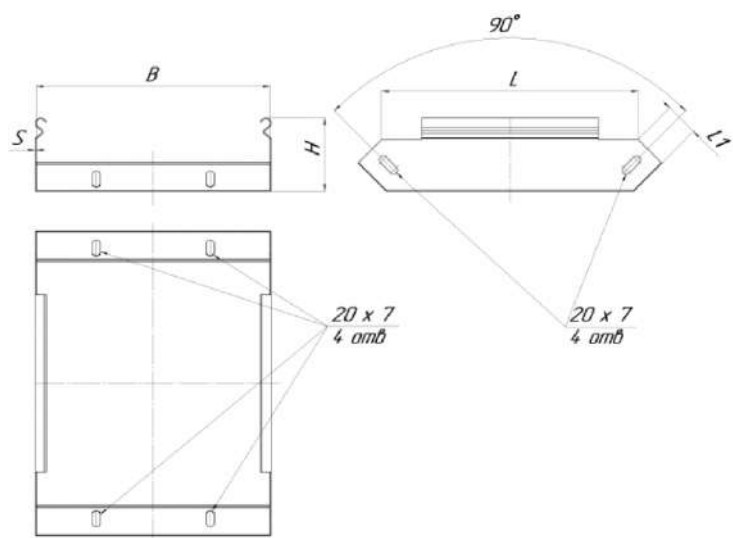
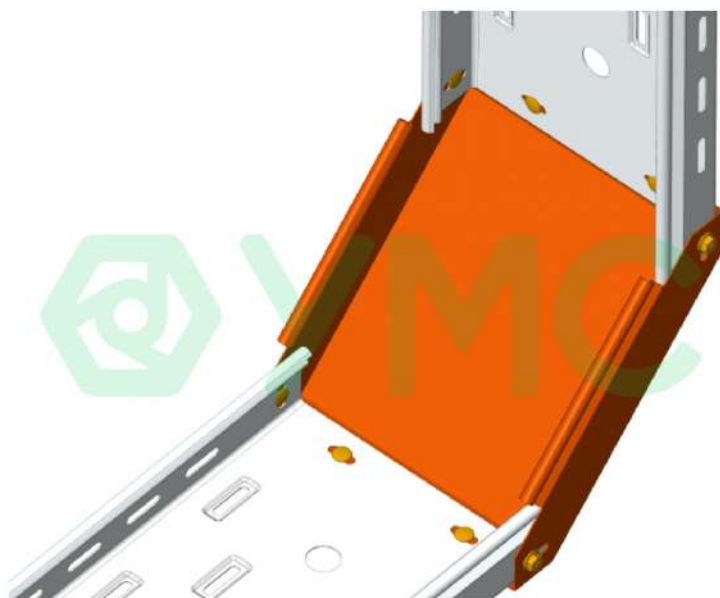
— Применяется чтобы развернуть трассу в вертикальной плоскости, плавный поворот на

90°

Преимущества:

- Ускоренный монтаж
- Безопасность монтажа
- Защита кабеля от внешних воздействий
- Предотвращает повреждение кабеля
- Подготовленные концы для быстрого соединения
- Крышка защелкивается без дополнительных приспособлений

Галерея



T-2 Трос с петлей



ОПИСАНИЕ

Свойства и преимущества

- Трос с подготовленной петлей
- Монтаж троса с быстрым зажимом ZT экономит до 90% времени
- Длина троса от 1м до 10м
- Удобство в использовании
- БЕЗ ИСПОЛЬЗОВАНИЯ ГАЕК, ВИНТОВ И ДР. АКСЕССУАРОВ

МАТЕРИАЛ

Трос оцинкованный DIN 3055, алюминий

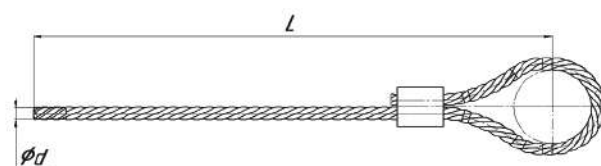
Исполнение

Гальваническое цинкование.
Климатическое исполнение УТ 2,5
соответствует ГОСТ 15150 - 69

КАТЕГОРИИ РАЗМЕЩЕНИЯ

ВНУТРИ ПОМЕЩЕНИЙ

Артикул	L (м)	кг/шт	Уп. min
T-2-1	1	0,015	1
T-2-2	2	0,030	1
T-2-3	3	0,045	1
T-2-4	4	0,060	1
T-2-5	5	0,075	1
T-2-6	6	0,090	1
T-2-7	7	0,105	1
T-2-8	8	0,120	1
T-2-9	9	0,135	1
T-2-10	10	0,150	1



Допустимая нагрузка стальных тросов:
* 2мм-47 кг (коэффициент прочности 5:1)
* 3мм-106 кг (коэффициент прочности 5:1)

PUT Пластина угловая трехсторонняя



ОПИСАНИЕ

Свойства и преимущества

- ◆ ПРОСТОТА В УСТАНОВКЕ
- ◆ СОЗДАНИЕ КОНСТРУКЦИЙ
- ◆ УНИВЕРСАЛЬНОСТЬ
- ◆ ВЫСОКАЯ НАДЕЖНОСТЬ

МАТЕРИАЛ

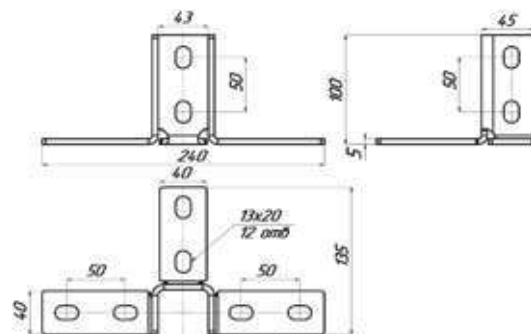
СТАЛЬ 3, ГОСТ 380-2005

Исполнение 1

ГАЛЬВАНИЧЕСКОЕ ЦИНКОВАНИЕ (ГОСТ 9.301-86)
КЛИМАТИЧЕСКОЕ ИСПОЛНЕНИЕ УТ 2,5 СООТВЕТСТВУЕТ (ГОСТ 15150-69)
ДЛЯ ПРОКЛАДКИ ВНУТРИ ПОМЕЩЕНИЙ

Исполнение 2

ТЕРМОДИФУЗИОННОЕ ЦИНКОВАНИЕ (ГОСТ Р 9.316-2006)
КЛИМАТИЧЕСКОЕ ИСПОЛНЕНИЕ УТ 1,5 СООТВЕТСТВУЕТ (ГОСТ 15150-69)
ДЛЯ ПРОКЛАДКИ ВНУТРИ И СНАРУЖИ ПОМЕЩЕНИЙ



Артикул		S (мм)	кг/шт	Уп. min
исполнение 1	исполнение 2			
PUT	PUT-TDZ	5	0,800	1

PP-3 Пластина П-образная 3 отв. под профиль 41x21



ОПИСАНИЕ

Свойства и преимущества

- ◆ ПЕРЕКРЕСТНОЕ СОЕДИНЕНИЕ ДВУХ МОНТАЖНЫХ ПРОФИЛЕЙ
- ◆ УДОБСТВО В ИСПОЛЬЗОВАНИИ

МАТЕРИАЛ

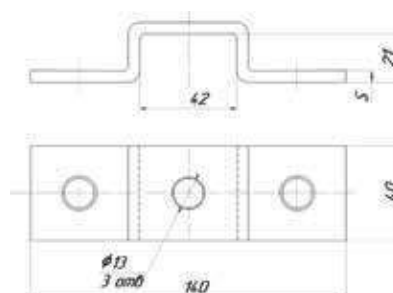
СТАЛЬ 3, ГОСТ 380-2005

Исполнение 1

ГАЛЬВАНИЧЕСКОЕ ЦИНКОВАНИЕ (ГОСТ 9.301-86)
КЛИМАТИЧЕСКОЕ ИСПОЛНЕНИЕ УТ 2,5 СООТВЕТСТВУЕТ (ГОСТ 15150-69)
ДЛЯ ПРОКЛАДКИ ВНУТРИ ПОМЕЩЕНИЙ

Исполнение 2

ТЕРМОДИФУЗИОННОЕ ЦИНКОВАНИЕ (ГОСТ Р 9.316-2006)
КЛИМАТИЧЕСКОЕ ИСПОЛНЕНИЕ УТ 1,5 СООТВЕТСТВУЕТ (ГОСТ 15150-69)
ДЛЯ ПРОКЛАДКИ ВНУТРИ И СНАРУЖИ ПОМЕЩЕНИЙ



Артикул		S (мм)	кг/шт	Уп. min
исполнение 1	исполнение 2			
PP-3	PP-3-TDZ	4	0,250	1

PP-5 Пластина П-образная 5 отв. под профиль 41x41

GAL

TDZ

ОПИСАНИЕ

Свойства и преимущества

- ◆ ПЕРЕКРЕСТНОЕ СОЕДИНЕНИЕ ДВУХ МОНТАЖНЫХ ПРОФИЛЕЙ
- ◆ УДОБСТВО В ИСПОЛЬЗОВАНИИ

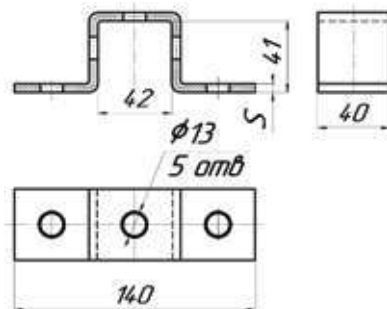
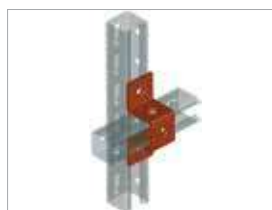
МАТЕРИАЛ

СТАЛЬ 3, ГОСТ 380-2005

Исполнение 1

 ГАЛЬВАНИЧЕСКОЕ ЦИНКОВАНИЕ (ГОСТ 9.301-86)
 КЛИМАТИЧЕСКОЕ ИСПОЛНЕНИЕ УТ 2,5 СООТВЕТСТВУЕТ (ГОСТ 15150-69)
 ДЛЯ ПРОКЛАДКИ ВНУТРИ ПОМЕЩЕНИЙ

Исполнение 2

 ТЕРМОДИФУЗИОННОЕ ЦИНКОВАНИЕ (ГОСТ Р 9.316-2006)
 КЛИМАТИЧЕСКОЕ ИСПОЛНЕНИЕ УТ 1,5 СООТВЕТСТВУЕТ (ГОСТ 15150-69)
 ДЛЯ ПРОКЛАДКИ ВНУТРИ И СНАРУЖИ ПОМЕЩЕНИЙ


Артикул		S (мм)	кг/шт	Уп. min
исполнение 1	исполнение 2			
PP-5	PP-5-TDZ	4	0,285	1

PP-6 Пластина П-образная 6 отв. под двойной профиль 41x41

GAL

TDZ

ОПИСАНИЕ

Свойства и преимущества

- ◆ ПЕРЕКРЕСТНОЕ СОЕДИНЕНИЕ ДВУХ МОНТАЖНЫХ ПРОФИЛЕЙ
- ◆ УДОБСТВО В ИСПОЛЬЗОВАНИИ

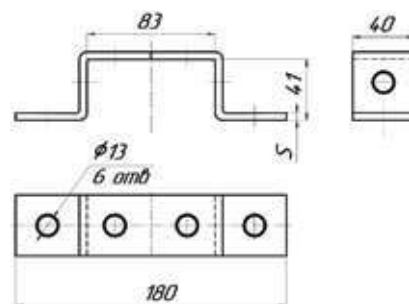
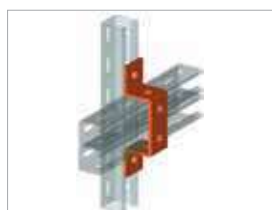
МАТЕРИАЛ

СТАЛЬ 3, ГОСТ 380-2005

Исполнение 1

 ГАЛЬВАНИЧЕСКОЕ ЦИНКОВАНИЕ (ГОСТ 9.301-86)
 КЛИМАТИЧЕСКОЕ ИСПОЛНЕНИЕ УТ 2,5 СООТВЕТСТВУЕТ (ГОСТ 15150-69)
 ДЛЯ ПРОКЛАДКИ ВНУТРИ ПОМЕЩЕНИЙ

Исполнение 2

 ТЕРМОДИФУЗИОННОЕ ЦИНКОВАНИЕ (ГОСТ Р 9.316-2006)
 КЛИМАТИЧЕСКОЕ ИСПОЛНЕНИЕ УТ 1,5 СООТВЕТСТВУЕТ (ГОСТ 15150-69)
 ДЛЯ ПРОКЛАДКИ ВНУТРИ И СНАРУЖИ ПОМЕЩЕНИЙ


Артикул		S (мм)	кг/шт	Уп. min
исполнение 1	исполнение 2			
PP-6	PP-6-TDZ	4	0,365	1

PP-7 Пластина П-образная 7 отв. под профиль 82x41



ОПИСАНИЕ

Свойства и преимущества

- ◆ ПЕРЕКРЕСТНОЕ СОЕДИНЕНИЕ ДВУХ МОНТАЖНЫХ ПРОФИЛЕЙ
- ◆ УДОБСТВО В ИСПОЛЬЗОВАНИИ

МАТЕРИАЛ

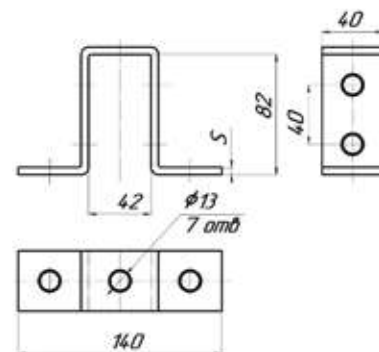
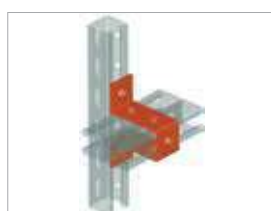
СТАЛЬ 3, ГОСТ 380-2005

Исполнение 1

ГАЛЬВАНИЧЕСКОЕ ЦИНКОВАНИЕ (ГОСТ 9.301-86)
КЛИМАТИЧЕСКОЕ ИСПОЛНЕНИЕ УТ 2,5 СООТВЕТСТВУЕТ (ГОСТ 15150-69)
для ПРОКЛАДКИ ВНУТРИ ПОМЕЩЕНИЙ

Исполнение 2

ТЕРМОДИФУЗИОННОЕ ЦИНКОВАНИЕ (ГОСТ Р 9.316-2006)
КЛИМАТИЧЕСКОЕ ИСПОЛНЕНИЕ УТ 1,5 СООТВЕТСТВУЕТ (ГОСТ 15150-69)
для ПРОКЛАДКИ ВНУТРИ И СНАРУЖИ ПОМЕЩЕНИЙ



Артикул		S (мм)	кг/шт	Уп. min
исполнение 1	исполнение 2			
PP-7	PP-7-TDZ	4	0,425	1

PZ-2 Пластина Z-образная 2 отв.



ОПИСАНИЕ

Свойства и преимущества

- ◆ ПЕРЕКРЕСТНОЕ СОЕДИНЕНИЕ МОНТАЖНОГО ПРОФИЛЯ 41X21

МАТЕРИАЛ

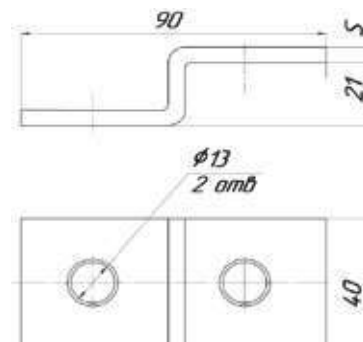
СТАЛЬ 3, ГОСТ 380-2005

Исполнение 1

ГАЛЬВАНИЧЕСКОЕ ЦИНКОВАНИЕ (ГОСТ 9.301-86)
КЛИМАТИЧЕСКОЕ ИСПОЛНЕНИЕ УТ 2,5 СООТВЕТСТВУЕТ (ГОСТ 15150-69)
для ПРОКЛАДКИ ВНУТРИ ПОМЕЩЕНИЙ

Исполнение 2

ТЕРМОДИФУЗИОННОЕ ЦИНКОВАНИЕ (ГОСТ Р 9.316-2006)
КЛИМАТИЧЕСКОЕ ИСПОЛНЕНИЕ УТ 1,5 СООТВЕТСТВУЕТ (ГОСТ 15150-69)
для ПРОКЛАДКИ ВНУТРИ И СНАРУЖИ ПОМЕЩЕНИЙ



Артикул		S (мм)	кг/шт	Уп. min
исполнение 1	исполнение 2			
PZ-2	PZ-2-TDZ	5	0,115	1

Потолочная стойка

Артикул: PDO

Безвинтовой соединитель



Артикул: BS

Исполнение

Цинкование по методу Сендзимира

Характеристики

Вес — 0,083

Описание

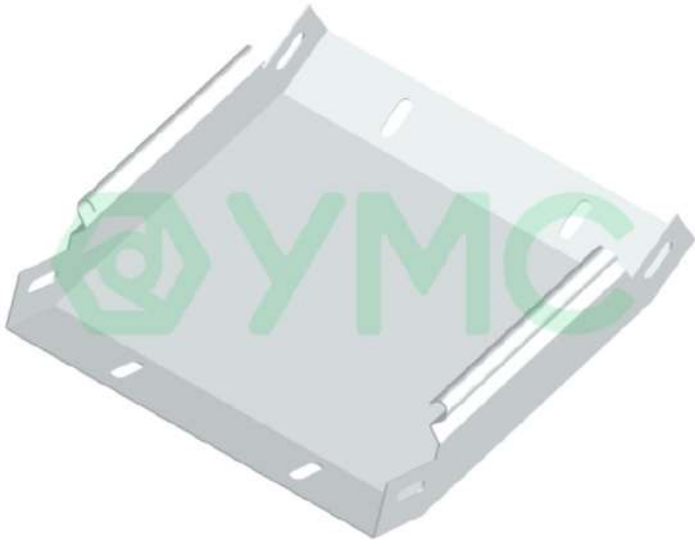
Описание:

— Соединитель для прямых секций лотка между собой

Преимущества:

— Безвинтовая фиксация проволочного лотка

Угол внутренний вертикальный 45°



Артикул: UN-45-50-50, UN-45-50-300

Исполнение

Цинкование по методу Сендзимира

S, мм

0,7

1,0

Характеристики

Материал — Сталь

B, мм — 50

H, мм — 50

Вес — 0,17

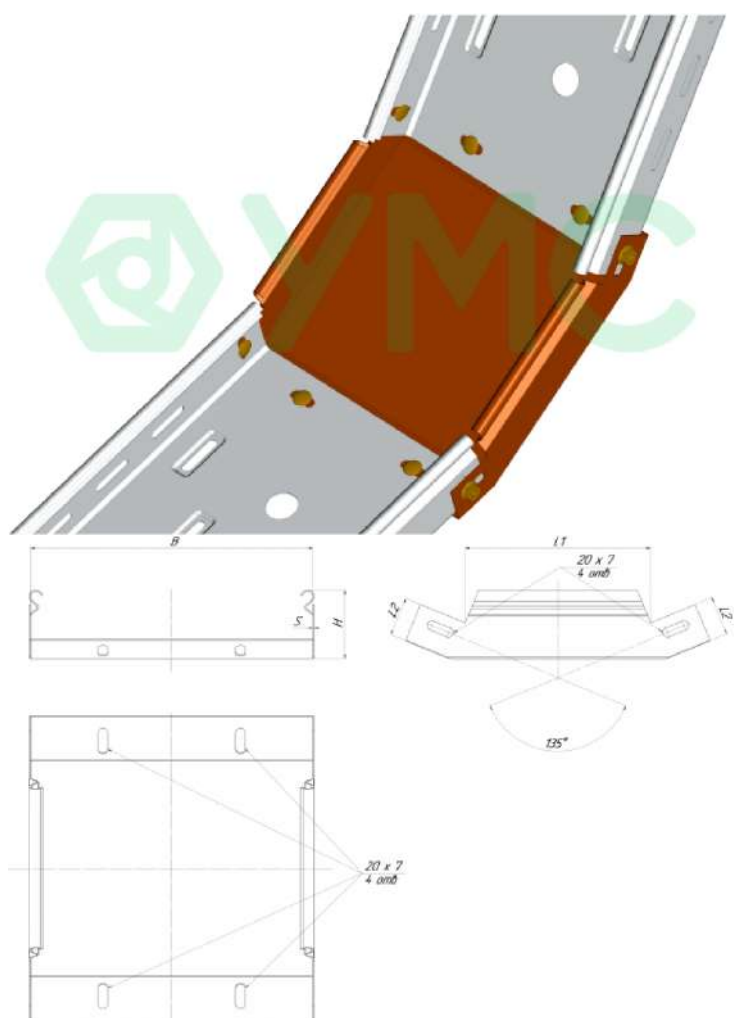
Описание

- Применяется чтобы развернуть трассу в вертикальной плоскости, плавный поворот на 45°

Преимущества:

- Ускоренный монтаж
- Безопасность монтажа
- Защита кабеля от внешних воздействий
- Предотвращает повреждение кабеля
- Подготовленные концы для быстрого соединения
- Крышка защелкивается без дополнительных приспособлений

Галерея



PZ-3 Пластина Z-образная 3 отв.

GAL

TDZ

ОПИСАНИЕ

Свойства и преимущества

- ◆ ПЕРЕКРЕСТНОЕ СОЕДИНЕНИЕ МОНТАЖНОГО ПРОФИЛЯ 41X41

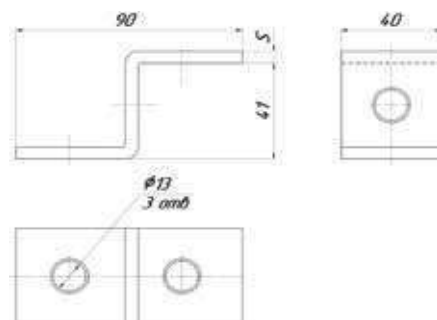
МАТЕРИАЛ

СТАЛЬ 3, ГОСТ 380-2005

Исполнение 1

 ГАЛЬВАНИЧЕСКОЕ ЦИНКОВАНИЕ (ГОСТ 9.301-86)
 КЛИМАТИЧЕСКОЕ ИСПОЛНЕНИЕ УТ 2,5 СООТВЕТСТВУЕТ (ГОСТ 15150-69)
 ДЛЯ ПРОКЛАДКИ ВНУТРИ ПОМЕЩЕНИЙ

Исполнение 2

 ТЕРМОДИФУЗИОННОЕ ЦИНКОВАНИЕ (ГОСТ Р 9.316-2006)
 КЛИМАТИЧЕСКОЕ ИСПОЛНЕНИЕ УТ 1,5 СООТВЕТСТВУЕТ (ГОСТ 15150-69)
 ДЛЯ ПРОКЛАДКИ ВНУТРИ И СНАРУЖИ ПОМЕЩЕНИЙ


Артикул		S (мм)	кг/шт	Уп. min
исполнение 1	исполнение 2			
PZ-3	PZ-3-TDZ	5	0,140	1

PZ-4 Пластина Z-образная 4 отв.

GAL

TDZ

ОПИСАНИЕ

Свойства и преимущества

- ◆ ПЕРЕКРЕСТНОЕ СОЕДИНЕНИЕ ДВОЙНОГО МОНТАЖНОГО ПРОФИЛЯ 41X21

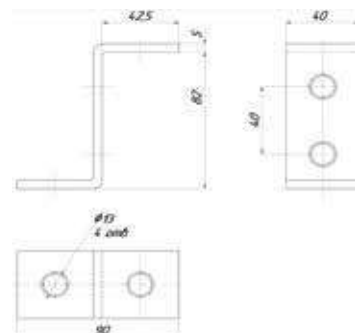
МАТЕРИАЛ

СТАЛЬ 3, ГОСТ 380-2005

Исполнение 1

 ГАЛЬВАНИЧЕСКОЕ ЦИНКОВАНИЕ (ГОСТ 9.301-86)
 КЛИМАТИЧЕСКОЕ ИСПОЛНЕНИЕ УТ 2,5 СООТВЕТСТВУЕТ (ГОСТ 15150-69)
 ДЛЯ ПРОКЛАДКИ ВНУТРИ ПОМЕЩЕНИЙ

Исполнение 2

 ТЕРМОДИФУЗИОННОЕ ЦИНКОВАНИЕ (ГОСТ Р 9.316-2006)
 КЛИМАТИЧЕСКОЕ ИСПОЛНЕНИЕ УТ 1,5 СООТВЕТСТВУЕТ (ГОСТ 15150-69)
 ДЛЯ ПРОКЛАДКИ ВНУТРИ И СНАРУЖИ ПОМЕЩЕНИЙ


Артикул		S (мм)	кг/шт	Уп. min
исполнение 1	исполнение 2			
PZ-4	PZ-4-TDZ	5	0,185	1

PUU-4 Пластина угловая усиленная 90° 4 отв.



ОПИСАНИЕ

Свойства и преимущества

- ◆ СБОРКА КАРКАСОВ И ДРУГИХ СБОРНЫХ КОНСТРУКЦИЙ
- ◆ КРЕПЛЕНИЕ ПРОФИЛЕЙ К ПОЛАМ, ПЕРЕКРЫТИЯМ И СТЕНАМ
- ◆ БЫСТРОТА И ПРОСТОТА В УСТАНОВКЕ
- ◆ ВЫСОКАЯ НАДЕЖНОСТЬ
- ◆ УНИВЕРСАЛЬНОСТЬ

МАТЕРИАЛ

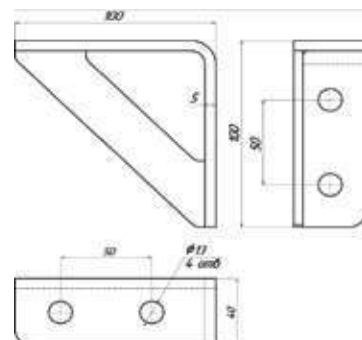
СТАЛЬ 3, ГОСТ 380-2005

Исполнение 1

ГАЛЬВАНИЧЕСКОЕ ЦИНКОВАНИЕ (ГОСТ 9.301-86)
КЛИМАТИЧЕСКОЕ ИСПОЛНЕНИЕ УТ 2,5 СООТВЕТСТВУЕТ (ГОСТ 15150-69)
ДЛЯ ПРОКЛАДКИ ВНУТРИ ПОМЕЩЕНИЙ

Исполнение 2

ТЕРМОДИФУЗИОННОЕ ЦИНКОВАНИЕ (ГОСТ Р 9.316-2006)
КЛИМАТИЧЕСКОЕ ИСПОЛНЕНИЕ УТ 1,5 СООТВЕТСТВУЕТ (ГОСТ 15150-69)
ДЛЯ ПРОКЛАДКИ ВНУТРИ И СНАРУЖИ ПОМЕЩЕНИЙ



Артикул		S (мм)	кг/шт	Уп. min
исполнение 1	исполнение 2			
PUU-4	PUU-4-TDZ	4	0,410	1

*РАЗМЕР КОРРЕКТИРУЕТСЯ ПО СОГЛАСОВАНИЮ С ЗАКАЗЧИКОМ

PUU-5 Пластина угловая усиленная 90° 5 отв.



ОПИСАНИЕ

Свойства и преимущества

- ◆ СБОРКА КАРКАСОВ И ДРУГИХ СБОРНЫХ КОНСТРУКЦИЙ
- ◆ КРЕПЛЕНИЕ ПРОФИЛЕЙ К ПОЛАМ, ПЕРЕКРЫТИЯМ И СТЕНАМ
- ◆ БЫСТРОТА И ПРОСТОТА В УСТАНОВКЕ
- ◆ ВЫСОКАЯ НАДЕЖНОСТЬ
- ◆ УНИВЕРСАЛЬНОСТЬ

МАТЕРИАЛ

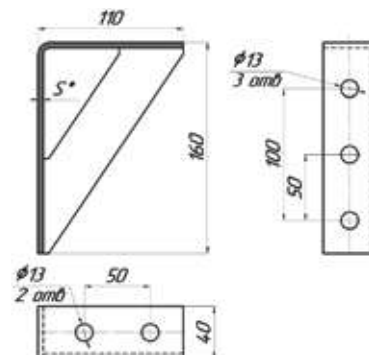
СТАЛЬ 3, ГОСТ 380-2005

Исполнение 1

ГАЛЬВАНИЧЕСКОЕ ЦИНКОВАНИЕ (ГОСТ 9.301-86)
КЛИМАТИЧЕСКОЕ ИСПОЛНЕНИЕ УТ 2,5 СООТВЕТСТВУЕТ (ГОСТ 15150-69)
ДЛЯ ПРОКЛАДКИ ВНУТРИ ПОМЕЩЕНИЙ

Исполнение 2

ТЕРМОДИФУЗИОННОЕ ЦИНКОВАНИЕ (ГОСТ Р 9.316-2006)
КЛИМАТИЧЕСКОЕ ИСПОЛНЕНИЕ УТ 1,5 СООТВЕТСТВУЕТ (ГОСТ 15150-69)
ДЛЯ ПРОКЛАДКИ ВНУТРИ И СНАРУЖИ ПОМЕЩЕНИЙ



Артикул		кг/шт	Уп. min
исполнение 1	исполнение 2		
PUU-5	PUU-5-TDZ	0,600	1

*РАЗМЕР КОРРЕКТИРУЕТСЯ ПО СОГЛАСОВАНИЮ С ЗАКАЗЧИКОМ

PX Пластина X-образная 5 отв.

GAL

TDZ

ОПИСАНИЕ

Свойства и преимущества

- ◆ ПЛОСКИЙ ЭЛЕМЕНТ ДЛЯ СОЕДИНЕНИЯ МОНТАЖНЫХ ПРОФИЛЕЙ

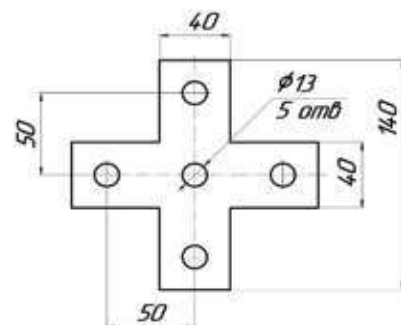
МАТЕРИАЛ

СТАЛЬ 3, ГОСТ 380-2005

Исполнение 1

 ГАЛЬВАНИЧЕСКОЕ ЦИНКОВАНИЕ (ГОСТ 9.301-86)
 КЛИМАТИЧЕСКОЕ ИСПОЛНЕНИЕ УТ 2,5 СООТВЕТСТВУЕТ (ГОСТ 15150-69)
 ДЛЯ ПРОКЛАДКИ ВНУТРИ ПОМЕЩЕНИЙ

Исполнение 2

 ТЕРМОДИФУЗИОННОЕ ЦИНКОВАНИЕ (ГОСТ Р 9.316-2006)
 КЛИМАТИЧЕСКОЕ ИСПОЛНЕНИЕ УТ 1,5 СООТВЕТСТВУЕТ (ГОСТ 15150-69)
 ДЛЯ ПРОКЛАДКИ ВНУТРИ И СНАРУЖИ ПОМЕЩЕНИЙ


Артикул		S (мм)	кг/шт	Уп. min
исполнение 1	исполнение 2			
PX	PX-TDZ	5	0,270	1

PUO-2 Пластина угловая с ограничителем 2 отв.

GAL

TDZ

ОПИСАНИЕ

Свойства и преимущества

- ◆ СБОРКА КАРКАСОВ И ДР. КОНСТРУКЦИЙ
- ◆ ТИП УГОЛКА ПОД 90°
- ◆ ЛЕГКОСТЬ В УСТАНОВКЕ
- ◆ УДОБСТВО В ИСПОЛЬЗОВАНИИ
- ◆ УНИВЕРСАЛЬНОСТЬ

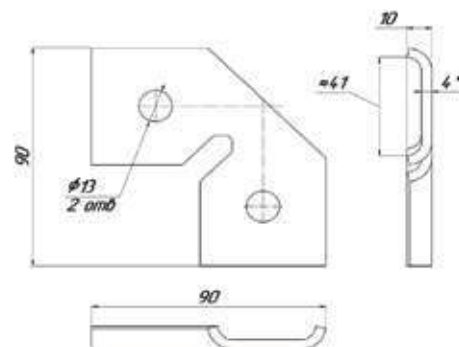
МАТЕРИАЛ

СТАЛЬ 3, ГОСТ 380-2005

Исполнение 1

 ГАЛЬВАНИЧЕСКОЕ ЦИНКОВАНИЕ (ГОСТ 9.301-86)
 КЛИМАТИЧЕСКОЕ ИСПОЛНЕНИЕ УТ 2,5 СООТВЕТСТВУЕТ (ГОСТ 15150-69)
 ДЛЯ ПРОКЛАДКИ ВНУТРИ ПОМЕЩЕНИЙ

Исполнение 2

 ТЕРМОДИФУЗИОННОЕ ЦИНКОВАНИЕ (ГОСТ Р 9.316-2006)
 КЛИМАТИЧЕСКОЕ ИСПОЛНЕНИЕ УТ 1,5 СООТВЕТСТВУЕТ (ГОСТ 15150-69)
 ДЛЯ ПРОКЛАДКИ ВНУТРИ И СНАРУЖИ ПОМЕЩЕНИЙ


Артикул		кг/шт	Уп. min
исполнение 1	исполнение 2		
PUO-2	PUO-2-TDZ	0,080	1

*РАЗМЕР КОРРЕКТИРУЕТСЯ ПО СОГЛАСОВАНИЮ С ЗАКАЗЧИКОМ

PL-3 Пластина L-образная 3 отв.



ОПИСАНИЕ

Свойства и преимущества

- ◆ ПЛОСКИЙ ЭЛЕМЕНТ ДЛЯ СОЕДИНЕНИЯ МОНТАЖНЫХ ПРОФИЛЕЙ

МАТЕРИАЛ

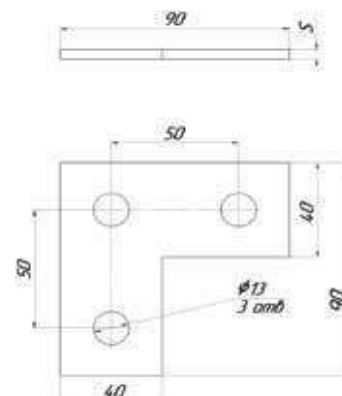
СТАЛЬ 3, ГОСТ 380-2005

Исполнение 1

ГАЛЬВАНИЧЕСКОЕ ЦИНКОВАНИЕ (ГОСТ 9.301-86)
КЛИМАТИЧЕСКОЕ ИСПОЛНЕНИЕ УТ 2,5 СООТВЕТСТВУЕТ (ГОСТ 15150-69)
ДЛЯ ПРОКЛАДКИ ВНУТРИ ПОМЕЩЕНИЙ

Исполнение 2

ТЕРМОДИФУЗИОННОЕ ЦИНКОВАНИЕ (ГОСТ Р 9.316-2006)
КЛИМАТИЧЕСКОЕ ИСПОЛНЕНИЕ УТ 1,5 СООТВЕТСТВУЕТ (ГОСТ 15150-69)
ДЛЯ ПРОКЛАДКИ ВНУТРИ И СНАРУЖИ ПОМЕЩЕНИЙ



Артикул		S (мм)	кг/шт	Уп. min
исполнение 1	исполнение 2			
PL-3	PL-3-TDZ	5	0,215	1

PT Пластина T-образная 4 отв.



ОПИСАНИЕ

Свойства и преимущества

- ◆ ПЛОСКИЙ ЭЛЕМЕНТ ДЛЯ СОЕДИНЕНИЯ МОНТАЖНЫХ ПРОФИЛЕЙ

МАТЕРИАЛ

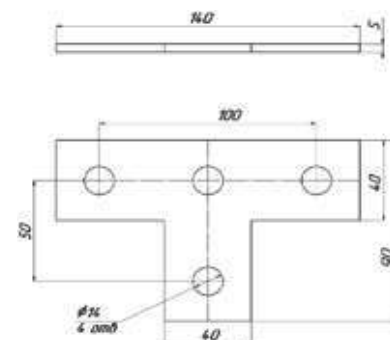
СТАЛЬ 3, ГОСТ 380-2005

Исполнение 1

ГАЛЬВАНИЧЕСКОЕ ЦИНКОВАНИЕ (ГОСТ 9.301-86)
КЛИМАТИЧЕСКОЕ ИСПОЛНЕНИЕ УТ 2,5 СООТВЕТСТВУЕТ (ГОСТ 15150-69)
ДЛЯ ПРОКЛАДКИ ВНУТРИ ПОМЕЩЕНИЙ

Исполнение 2

ТЕРМОДИФУЗИОННОЕ ЦИНКОВАНИЕ (ГОСТ Р 9.316-2006)
КЛИМАТИЧЕСКОЕ ИСПОЛНЕНИЕ УТ 1,5 СООТВЕТСТВУЕТ (ГОСТ 15150-69)
ДЛЯ ПРОКЛАДКИ ВНУТРИ И СНАРУЖИ ПОМЕЩЕНИЙ

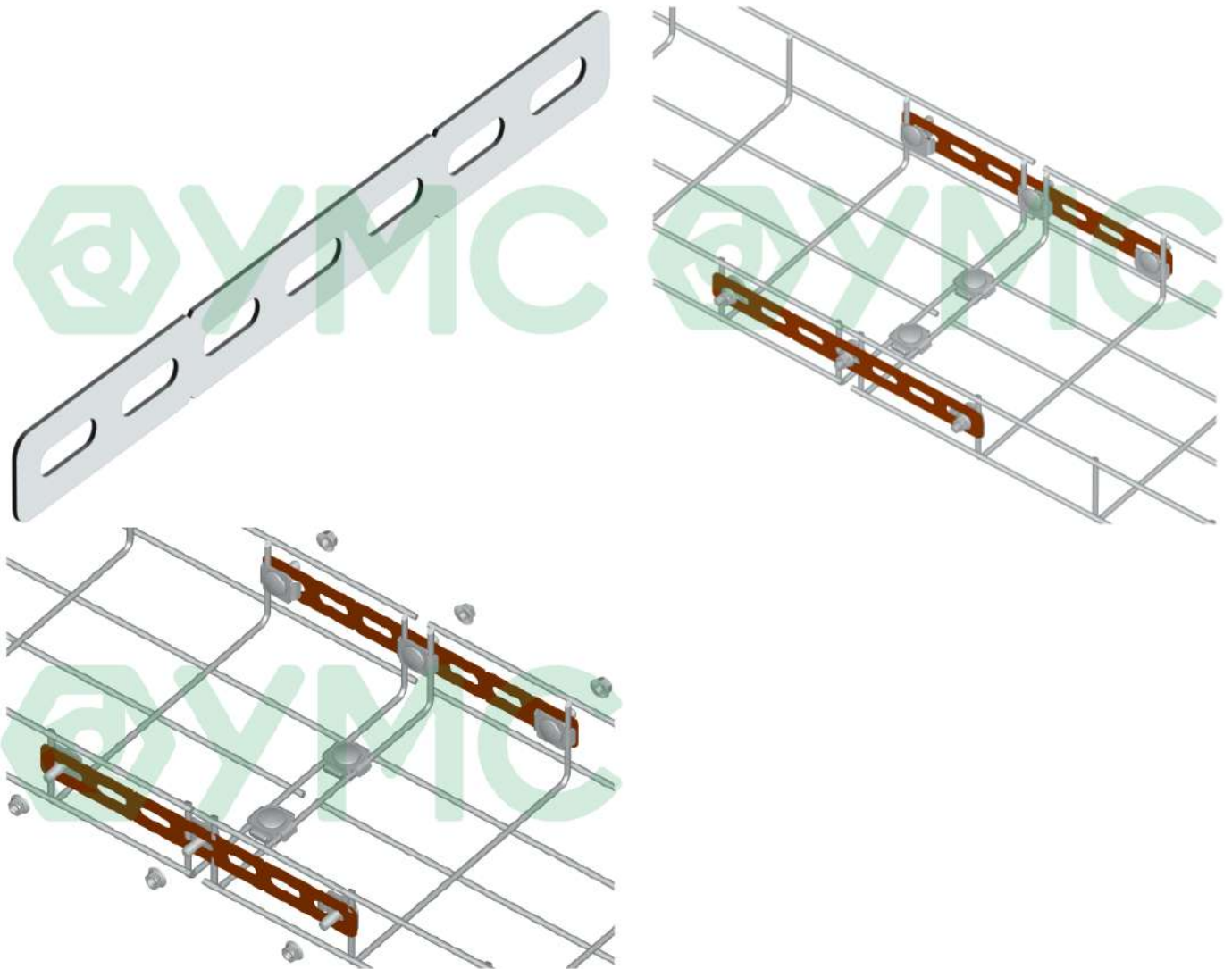


Артикул		S (мм)	кг/шт	Уп. min
исполнение 1	исполнение 2			
PT	PT-TDZ	5	0,270	1

Потолочная стойка двойная

Артикул: PDD

Перфорированный соединитель



Артикул: PS

Исполнение

Цинкование по методу Сендзимира

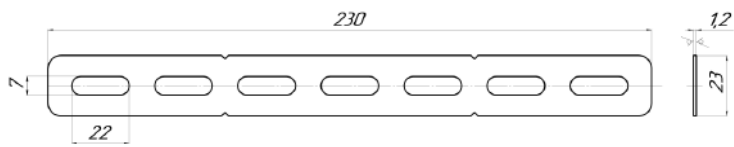
Характеристики

Вес — 0,06

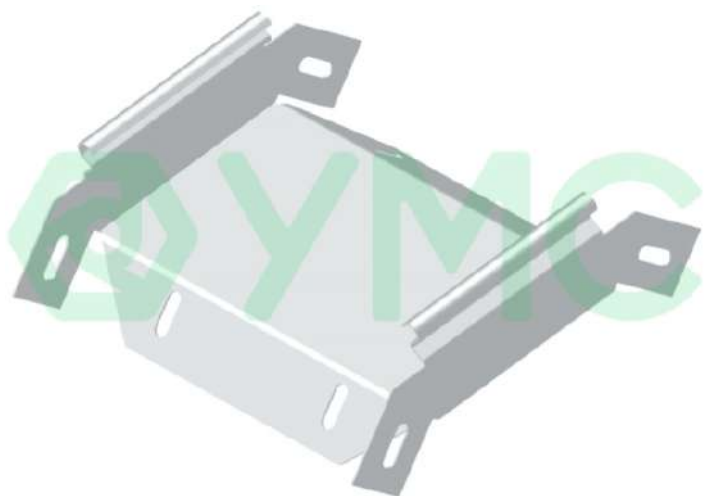
Описание

- Перфорированная пластина для соединения проволочных лотков и организации поворотов трассы
- Пластина для жесткого соединения проволочных лотков
- Используется с винтовыми соединителями SC

Галерея



Угол внешний вертикальный 90°



Артикул: UV-90-50-50, UV-90-50-300

Исполнение

Цинкование по методу Сендзимира

S, мм

0,7

1,0

Характеристики

Материал — Сталь

B, мм — 50

H, мм — 50

Вес — 0,14

Описание

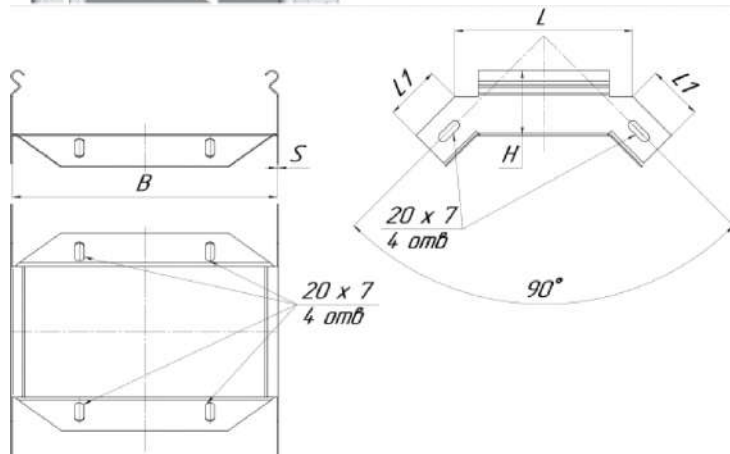
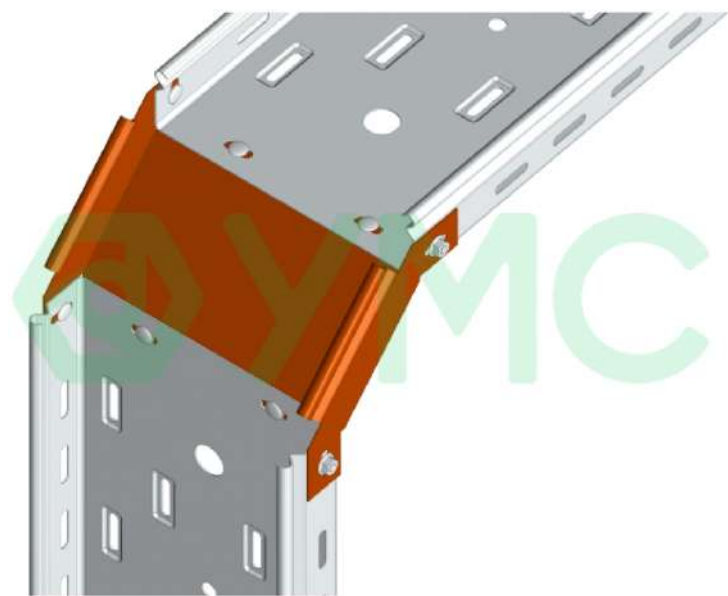
— Применяются для построения кабельных трасс любой сложности

— Угол поможет осуществить плавный поворот трассы на 90°

Преимущества:

- Ускоренный монтаж
- Безопасность монтажа
- Защита кабеля от внешних воздействий
- Предотвращает повреждение кабеля
- Подготовленные концы для быстрого соединения
- Крышка защелкивается без дополнительных приспособлений

Галерея



TK-2 Трос 2мм с карабином L



ОПИСАНИЕ

Свойства и преимущества

- Трос с установленным карабином
- Монтаж троса с быстрым зажимом ZT экономит до 90% времени
- Длина троса от 1м до 10м
- Удобство в использовании

МАТЕРИАЛ

Трос оцинкованный DIN 3055, алюминий

Исполнение

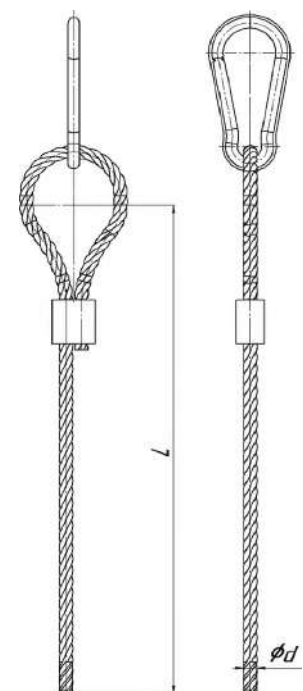
Гальваническое цинкование.
Климатическое исполнение УТ 2,5
соответствует ГОСТ 15150 - 69

КАТЕГОРИИ РАЗМЕЩЕНИЯ

Внутри помещений

Артикул	L (м)	кг/шт	Уп. min
TK-2-1	1	0,025	1
TK-2-2	2	0,050	1
TK-2-3	3	0,075	1
TK-2-4	4	0,100	1
TK-2-5	5	0,125	1
TK-2-6	6	0,150	1
TK-2-7	7	0,175	1
TK-2-8	8	0,200	1
TK-2-9	9	0,225	1
TK-2-10	10	0,250	1

Допустимая нагрузка стальных тросов:
* 2мм-47 кг (коэффициент прочности 5:1)
* 3мм-106 кг (коэффициент прочности 5:1)



PT-45 Пластина Т-образная 45° 4 отв.

GAL

TDZ

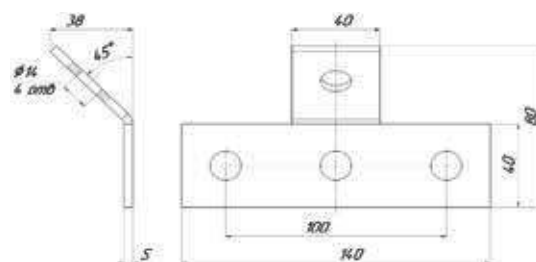
ОПИСАНИЕ

Свойства и преимущества
 ◆ ЭЛЕМЕНТ ДЛЯ СОЕДИНЕНИЯ
 МОНТАЖНЫХ ПРОФИЛЕЙ

МАТЕРИАЛ
 СТАЛЬ 3, ГОСТ 380-2005

Исполнение 1
 ГАЛЬВАНИЧЕСКОЕ ЦИНКОВАНИЕ (ГОСТ 9.301-86)
 КЛИМАТИЧЕСКОЕ ИСПОЛНЕНИЕ УТ 2,5 СООТВЕТСТВУЕТ (ГОСТ 15150-69)
 ДЛЯ ПРОКЛАДКИ ВНУТРИ ПОМЕЩЕНИЙ

Исполнение 2
 ТЕРМОДИФУЗИОННОЕ ЦИНКОВАНИЕ (ГОСТ Р 9.316-2006)
 КЛИМАТИЧЕСКОЕ ИСПОЛНЕНИЕ УТ 1,5 СООТВЕТСТВУЕТ (ГОСТ 15150-69)
 ДЛЯ ПРОКЛАДКИ ВНУТРИ И СНАРУЖИ ПОМЕЩЕНИЙ



Артикул		S (мм)	кг/шт	Уп. min
исполнение 1	исполнение 2			
PT-45	PT-45-TDZ	5	0,270	1

PT-90 Пластина Т-образная 90°

GAL

TDZ

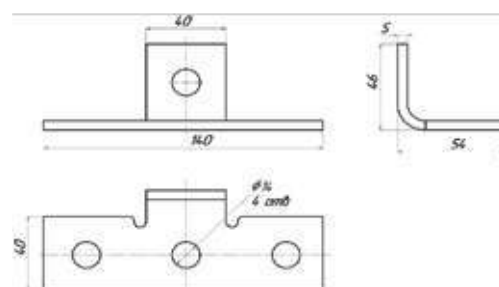
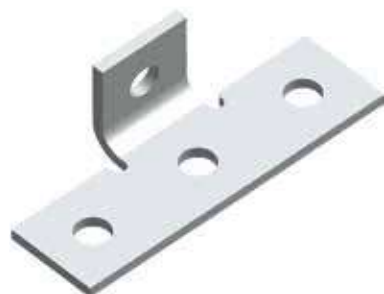
ОПИСАНИЕ

Свойства и преимущества
 ◆ ЭЛЕМЕНТ ДЛЯ СОЕДИНЕНИЯ
 МОНТАЖНЫХ ПРОФИЛЕЙ
 ПОД УГЛОМ 90°

МАТЕРИАЛ
 СТАЛЬ МАРКИ 08СП, ГОСТ 1050-88

Исполнение 1
 ГАЛЬВАНИЧЕСКОЕ ЦИНКОВАНИЕ (ГОСТ 9.301-86)
 КЛИМАТИЧЕСКОЕ ИСПОЛНЕНИЕ УТ 2,5 СООТВЕТСТВУЕТ (ГОСТ 15150-69)
 ДЛЯ ПРОКЛАДКИ ВНУТРИ ПОМЕЩЕНИЙ

Исполнение 2
 ТЕРМОДИФУЗИОННОЕ ЦИНКОВАНИЕ (ГОСТ Р 9.316-2006)
 КЛИМАТИЧЕСКОЕ ИСПОЛНЕНИЕ УТ 1,5 СООТВЕТСТВУЕТ (ГОСТ 15150-69)
 ДЛЯ ПРОКЛАДКИ ВНУТРИ И СНАРУЖИ ПОМЕЩЕНИЙ



Артикул		S (мм)	кг/шт	Уп. min
исполнение 1	исполнение 2			
PT-90	PT-90-TDZ	4	0,270	1

PTL-90 Пластина Т-образная 90° левая



ОПИСАНИЕ

Свойства и преимущества

- ◆ ЭЛЕМЕНТ ДЛЯ СОЕДИНЕНИЯ МОНТАЖНЫХ ПРОФИЛЕЙ

МАТЕРИАЛ

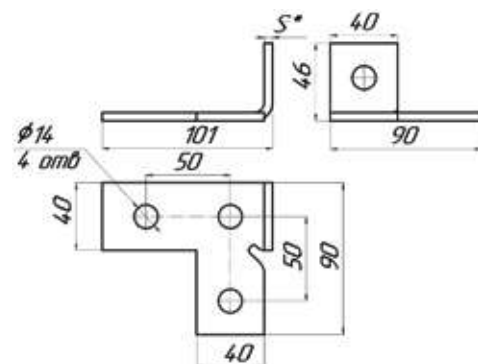
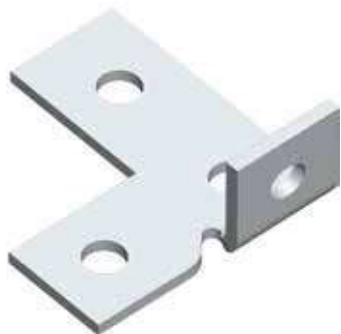
СТАЛЬ МАРКИ 08СП, ГОСТ 1050-88

Исполнение 1

ГАЛЬВАНИЧЕСКОЕ ЦИНКОВАНИЕ (ГОСТ 9.301-86)
КЛИМАТИЧЕСКОЕ ИСПОЛНЕНИЕ УТ 2,5 СООТВЕТСТВУЕТ (ГОСТ 15150-69)
ДЛЯ ПРОКЛАДКИ ВНУТРИ ПОМЕЩЕНИЙ

Исполнение 2

ТЕРМОДИФУЗИОННОЕ ЦИНКОВАНИЕ (ГОСТ Р 9.316-2006)
КЛИМАТИЧЕСКОЕ ИСПОЛНЕНИЕ УТ 1,5 СООТВЕТСТВУЕТ (ГОСТ 15150-69)
ДЛЯ ПРОКЛАДКИ ВНУТРИ И СНАРУЖИ ПОМЕЩЕНИЙ



Артикул		S (мм)	кг/шт	Уп. min
исполнение 1	исполнение 2			
PTL-90	PTL-90-TDZ	4	0,270	1

PTR-90 Пластина Т-образная 90° правая



ОПИСАНИЕ

Свойства и преимущества

- ◆ ЭЛЕМЕНТ ДЛЯ СОЕДИНЕНИЯ МОНТАЖНЫХ ПРОФИЛЕЙ

МАТЕРИАЛ

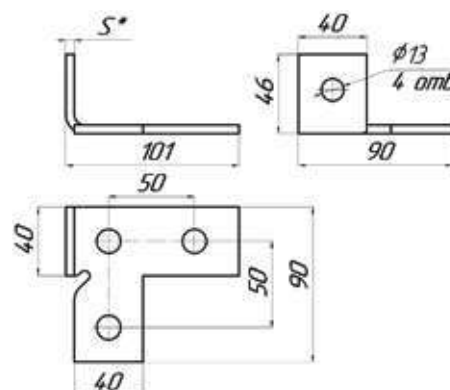
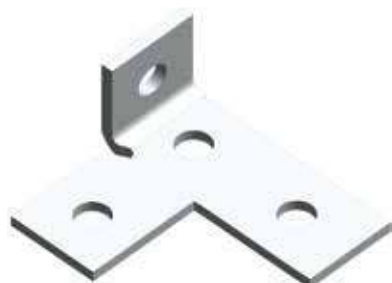
СТАЛЬ МАРКИ 08СП, ГОСТ 1050-88

Исполнение 1

ГАЛЬВАНИЧЕСКОЕ ЦИНКОВАНИЕ (ГОСТ 9.301-86)
КЛИМАТИЧЕСКОЕ ИСПОЛНЕНИЕ УТ 2,5 СООТВЕТСТВУЕТ (ГОСТ 15150-69)
ДЛЯ ПРОКЛАДКИ ВНУТРИ ПОМЕЩЕНИЙ

Исполнение 2

ТЕРМОДИФУЗИОННОЕ ЦИНКОВАНИЕ (ГОСТ Р 9.316-2006)
КЛИМАТИЧЕСКОЕ ИСПОЛНЕНИЕ УТ 1,5 СООТВЕТСТВУЕТ (ГОСТ 15150-69)
ДЛЯ ПРОКЛАДКИ ВНУТРИ И СНАРУЖИ ПОМЕЩЕНИЙ



Артикул		S (мм)	кг/шт	Уп. min
исполнение 1	исполнение 2			
PTR-90	PTR-90-TDZ	4	0,270	1

PUL Пластина угловая



ОПИСАНИЕ

Свойства и преимущества

- ◆ КРЕПЛЕНИЕ СТРАТ-ПРОФИЛЯ К ОПОРНЫМ ПОВЕРХНОСТЯМ
- ◆ РАБОТАЕТ В УСЛОВИЯХ ПОВЫШЕННЫХ СТАТИЧЕСКИХ НАГРУЗОК
- ◆ УНИВЕРСАЛЬНОСТЬ В ВЫБОРЕ КРЕПЕЖНЫХ ЭЛЕМЕНТОВ

МАТЕРИАЛ

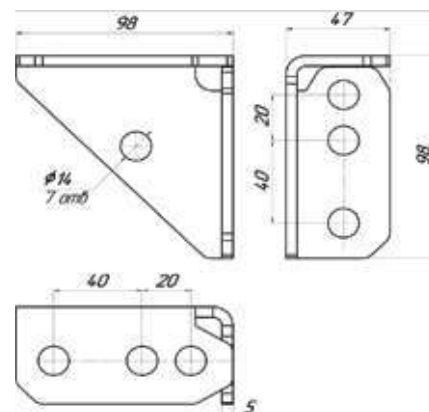
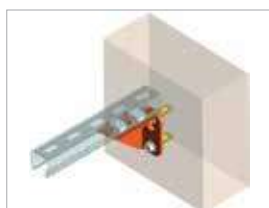
СТАЛЬ 3, ГОСТ 380-2005

Исполнение 1

ГАЛЬВАНИЧЕСКОЕ ЦИНКОВАНИЕ (ГОСТ 9.301-86)
КЛИМАТИЧЕСКОЕ ИСПОЛНЕНИЕ УТ 2,5 СООТВЕТСТВУЕТ (ГОСТ 15150-69)
ДЛЯ ПРОКЛАДКИ ВНУТРИ ПОМЕЩЕНИЙ

Исполнение 2

ТЕРМОДИФУЗИОННОЕ ЦИНКОВАНИЕ (ГОСТ Р 9.316-2006)
КЛИМАТИЧЕСКОЕ ИСПОЛНЕНИЕ УТ 1,5 СООТВЕТСТВУЕТ (ГОСТ 15150-69)
ДЛЯ ПРОКЛАДКИ ВНУТРИ И СНАРУЖИ ПОМЕЩЕНИЙ



Артикул		кг/шт	Уп. min
исполнение 1	исполнение 2		
PUL	PUL-TDZ	0,450	1

PPM Пластина поворотная малая



ОПИСАНИЕ

Свойства и преимущества

- ◆ ДЛЯ МОНТАЖА КОНСОЛЕЙ ПОД УГЛОМ ОТ 0° ДО 360° С ДИСКРЕТНЫМ ИЗМЕНЕНИЕМ УГЛА В ПЛОСКОСТИ ПЕРПЕНДИКУЛЯРНОЙ ОСИ ОПОРНОГО ПРОФИЛЯ
- ◆ ДЛЯ ПОДЪЕМА И СПУСКА ВЫСОКОВОЛЬТНЫХ КАБЕЛЬНЫХ ТРАСС

МАТЕРИАЛ

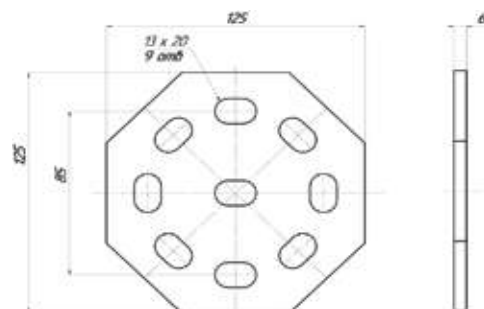
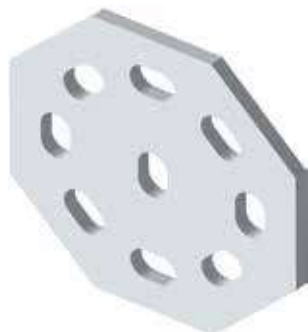
СТАЛЬ 3, ГОСТ 380-2005

Исполнение 1

ГАЛЬВАНИЧЕСКОЕ ЦИНКОВАНИЕ (ГОСТ 9.301-86)
КЛИМАТИЧЕСКОЕ ИСПОЛНЕНИЕ УТ 2,5 СООТВЕТСТВУЕТ (ГОСТ 15150-69)
ДЛЯ ПРОКЛАДКИ ВНУТРИ ПОМЕЩЕНИЙ

Исполнение 2

ТЕРМОДИФУЗИОННОЕ ЦИНКОВАНИЕ (ГОСТ Р 9.316-2006)
КЛИМАТИЧЕСКОЕ ИСПОЛНЕНИЕ УТ 1,5 СООТВЕТСТВУЕТ (ГОСТ 15150-69)
ДЛЯ ПРОКЛАДКИ ВНУТРИ И СНАРУЖИ ПОМЕЩЕНИЙ



Артикул		кг/шт	Уп. min
исполнение 1	исполнение 2		
PPM	PPM-TDZ	0,500	1

PPB Пластина поворотная большая

GAL

TDZ

ОПИСАНИЕ

Свойства и преимущества

- ◆ для монтажа консолей под углом от 0° до 90° с плавным изменением угла в плоскости перпендикулярной оси опорного профиля
- ◆ для подъема и спуска высоковольтных кабельных трасс

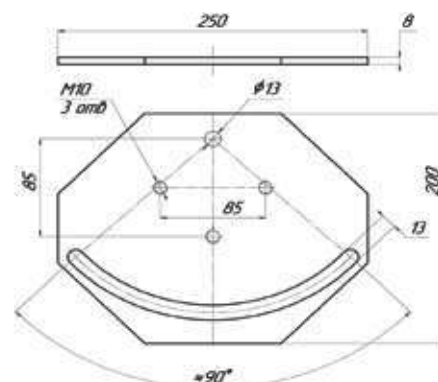
МАТЕРИАЛ

СТАЛЬ 3, ГОСТ 380-2005

Исполнение 1

 ГАЛЬВАНИЧЕСКОЕ ЦИНКОВАНИЕ (ГОСТ 9.301-86)
 КЛИМАТИЧЕСКОЕ ИСПОЛНЕНИЕ УТ 2,5 СООТВЕТСТВУЕТ (ГОСТ 15150-69)
 для прокладки внутри помещений

Исполнение 2

 ТЕРМОДИФУЗИОННОЕ ЦИНКОВАНИЕ (ГОСТ Р 9.316-2006)
 КЛИМАТИЧЕСКОЕ ИСПОЛНЕНИЕ УТ 1,5 СООТВЕТСТВУЕТ (ГОСТ 15150-69)
 для прокладки внутри и снаружи помещений


Артикул		кг/шт	Уп. min
исполнение 1	исполнение 2		
PPB	PPB-TDZ	1,70	1

OTL Ответвитель левый

GAL

TDZ

ОПИСАНИЕ

Свойства и преимущества

- ◆ для сборки пространственных конструкций
- ◆ ОБЕСПЕЧИВАЕТ ГИБКОСТЬ МОНТАЖА
- ◆ ВЫДЕРЖИВАЕТ БОЛЬШИЕ СТАТИЧЕСКИЕ НАГРУЗКИ

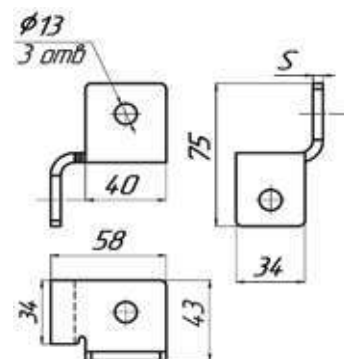
МАТЕРИАЛ

СТАЛЬ 3, ГОСТ 380-2005

Исполнение 1

 ГАЛЬВАНИЧЕСКОЕ ЦИНКОВАНИЕ (ГОСТ 9.301-86)
 КЛИМАТИЧЕСКОЕ ИСПОЛНЕНИЕ УТ 2,5 СООТВЕТСТВУЕТ (ГОСТ 15150-69)
 для прокладки внутри помещений

Исполнение 2

 ТЕРМОДИФУЗИОННОЕ ЦИНКОВАНИЕ (ГОСТ Р 9.316-2006)
 КЛИМАТИЧЕСКОЕ ИСПОЛНЕНИЕ УТ 1,5 СООТВЕТСТВУЕТ (ГОСТ 15150-69)
 для прокладки внутри и снаружи помещений


Артикул		S (мм)	кг/шт	Уп. min
исполнение 1	исполнение 2			
OTL	OTL-TDZ	4	0,210	1

ОТР Ответвитель правый



ОПИСАНИЕ

Свойства и преимущества

- ◆ ДЛЯ СБОРКИ ПРОСТРАНСТВЕННЫХ КОНСТРУКЦИЙ
- ◆ ОБЕСПЕЧИВАЕТ ГИБКОСТЬ МОНТАЖА
- ◆ ВЫДЕРЖИВАЕТ БОЛЬШИЕ СТАТИЧЕСКИЕ НАГРУЗКИ

МАТЕРИАЛ

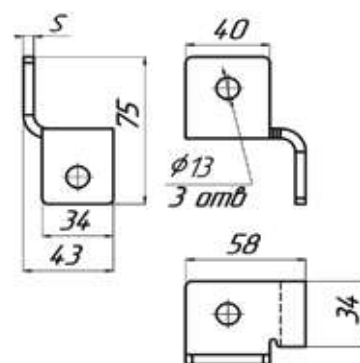
СТАЛЬ 3, ГОСТ 380-2005

Исполнение 1

ГАЛЬВАНИЧЕСКОЕ ЦИНКОВАНИЕ (ГОСТ 9.301-86)
КЛИМАТИЧЕСКОЕ ИСПОЛНЕНИЕ УТ 2,5 СООТВЕТСТВУЕТ (ГОСТ 15150-69)
ДЛЯ ПРОКЛАДКИ ВНУТРИ ПОМЕЩЕНИЙ

Исполнение 2

ТЕРМОДИФУЗИОННОЕ ЦИНКОВАНИЕ (ГОСТ Р 9.316-2006)
КЛИМАТИЧЕСКОЕ ИСПОЛНЕНИЕ УТ 1,5 СООТВЕТСТВУЕТ (ГОСТ 15150-69)
ДЛЯ ПРОКЛАДКИ ВНУТРИ И СНАРУЖИ ПОМЕЩЕНИЙ



Артикул		S (мм)	кг/шт	Уп. min
исполнение 1	исполнение 2			
ОТР	ОТР-TDZ	4	0,210	1

KM Косынка монтажная



ОПИСАНИЕ

Свойства и преимущества

- ◆ ДЛЯ СОЕДИНЕНИЙ ЭЛЕМЕНТОВ КОНСТРУКЦИЙ ТРАВЕРС, РАМНЫХ И СТЕЛЛАЖНЫХ СИСТЕМ
- ◆ МОЖЕТ СЛУЖИТЬ В КАЧЕСТВЕ УЗЛОВОГО УГОЛКА, УГЛОВОЙ КОНСОЛИ И ОПОРНОГО ЭЛЕМЕНТА
- ◆ ПЛАСТИНА ОБЕСПЕЧИВАЕТ УСИЛЕНИЕ НЕСУЩИХ КОНСТРУКЦИЙ

МАТЕРИАЛ

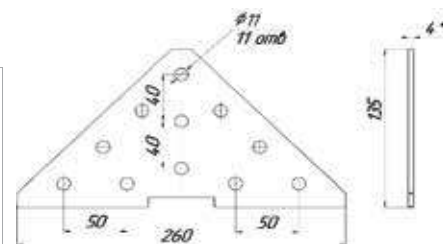
СТАЛЬ 3, ГОСТ 380-2005

Исполнение 1

ГАЛЬВАНИЧЕСКОЕ ЦИНКОВАНИЕ (ГОСТ 9.301-86)
КЛИМАТИЧЕСКОЕ ИСПОЛНЕНИЕ УТ 2,5 СООТВЕТСТВУЕТ (ГОСТ 15150-69)
ДЛЯ ПРОКЛАДКИ ВНУТРИ ПОМЕЩЕНИЙ

Исполнение 2

ТЕРМОДИФУЗИОННОЕ ЦИНКОВАНИЕ (ГОСТ Р 9.316-2006)
КЛИМАТИЧЕСКОЕ ИСПОЛНЕНИЕ УТ 1,5 СООТВЕТСТВУЕТ (ГОСТ 15150-69)
ДЛЯ ПРОКЛАДКИ ВНУТРИ И СНАРУЖИ ПОМЕЩЕНИЙ



Артикул		кг/шт	Уп. min
исполнение 1	исполнение 2		
KM	KM-TDZ	0,570	1

KM-3D Косынка монтажная 3D

GAL

TDZ

ОПИСАНИЕ

Свойства и преимущества

- ◆ СОЕДИНИТЕЛЬНЫЙ ЭЛЕМЕНТ ДЛЯ КОНСТРУКЦИЙ ТРАВЕРС, РАМНЫХ И СТЕЛЛАЖНЫХ СИСТЕМ
- ◆ ПРИМЕНЯЕТСЯ ДЛЯ СОЗДАНИЯ ЖЕСТКИХ УГЛОВЫХ И УЗЛОВЫХ СОЕДИНЕНИЙ
- ◆ МОНТАЖ НА ГОРИЗОНТАЛЬНЫХ, ВЕРТИКАЛЬНЫХ ПОВЕРХНОСТЯХ

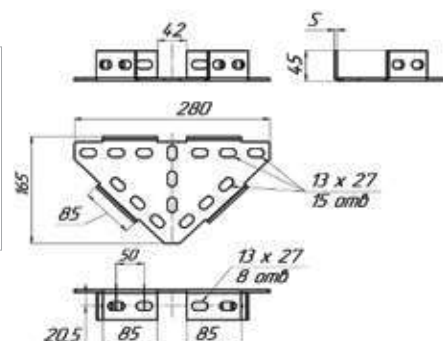
МАТЕРИАЛ

СТАЛЬ 3, ГОСТ 380-2005

Исполнение 1

 ГАЛЬВАНИЧЕСКОЕ ЦИНКОВАНИЕ (ГОСТ 9.301-86)
 КЛИМАТИЧЕСКОЕ ИСПОЛНЕНИЕ УТ 2,5 СООТВЕТСТВУЕТ (ГОСТ 15150-69)
 ДЛЯ ПРОКЛАДКИ ВНУТРИ ПОМЕЩЕНИЙ

Исполнение 2

 ТЕРМОДИФУЗИОННОЕ ЦИНКОВАНИЕ (ГОСТ Р 9.316-2006)
 КЛИМАТИЧЕСКОЕ ИСПОЛНЕНИЕ УТ 1,5 СООТВЕТСТВУЕТ (ГОСТ 15150-69)
 ДЛЯ ПРОКЛАДКИ ВНУТРИ И СНАРУЖИ ПОМЕЩЕНИЙ


Артикул		S	кг/шт	Уп. min
исполнение 1	исполнение 2	(мм)		
KM-3D	KM-3D-TDZ	4	1,140	1

*РАЗМЕР КОРРЕКТИРУЕТСЯ ПО СОГЛАСОВАНИЮ С ЗАКАЗЧИКОМ

SVU-21 Соединитель внутренний 41x21

GAL

TDZ

ОПИСАНИЕ

Свойства и преимущества

- ◆ СОЕДИНЕНИЕ МОНТАЖНЫХ ПРОФИЛЕЙ 41X21

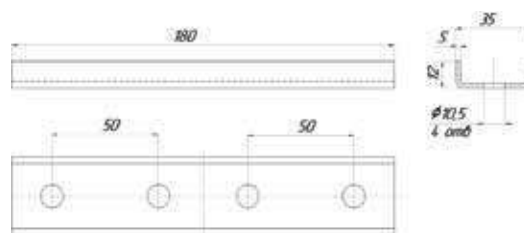
МАТЕРИАЛ

СТАЛЬ 3, ГОСТ 380-2005

Исполнение 1

 ГАЛЬВАНИЧЕСКОЕ ЦИНКОВАНИЕ (ГОСТ 9.301-86)
 КЛИМАТИЧЕСКОЕ ИСПОЛНЕНИЕ УТ 2,5 СООТВЕТСТВУЕТ (ГОСТ 15150-69)
 ДЛЯ ПРОКЛАДКИ ВНУТРИ ПОМЕЩЕНИЙ

Исполнение 2

 ТЕРМОДИФУЗИОННОЕ ЦИНКОВАНИЕ (ГОСТ Р 9.316-2006)
 КЛИМАТИЧЕСКОЕ ИСПОЛНЕНИЕ УТ 1,5 СООТВЕТСТВУЕТ (ГОСТ 15150-69)
 ДЛЯ ПРОКЛАДКИ ВНУТРИ И СНАРУЖИ ПОМЕЩЕНИЙ


Артикул		S	кг/шт	Уп. min
исполнение 1	исполнение 2	(мм)		
SVU-21	SVU-21-TDZ	2	0,170	1

Универсальный фиксатор



Артикул: UF

Исполнение

Цинкование по методу Сендзимира

Характеристики

Вес — 0,07

Описание

- Многофункциональная пластина для крепления распределительных коробок к проволочному лотку, крепления лотков к стенам и полу, а также подвеса лотка на шпильке
- Безвинтовая фиксация проволочного лотка

SVU-41 Соединитель внутренний 41x41



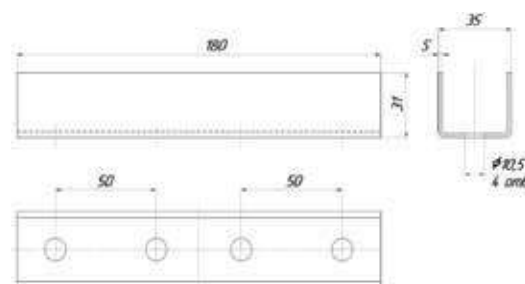
ОПИСАНИЕ

Свойства и преимущества
 ◆ СОЕДИНЕНИЕ МОНТАЖНЫХ ПРОФИЛЕЙ 41x41

МАТЕРИАЛ
 СТАЛЬ 3, ГОСТ 380-2005

Исполнение 1
 ГАЛЬВАНИЧЕСКОЕ ЦИНКОВАНИЕ (ГОСТ 9.301-86)
 КЛИМАТИЧЕСКОЕ ИСПОЛНЕНИЕ УТ 2,5 СООТВЕТСТВУЕТ (ГОСТ 15150-69)
 ДЛЯ ПРОКЛАДКИ ВНУТРИ ПОМЕЩЕНИЙ

Исполнение 2
 ТЕРМОДИФфуЗИОННОЕ ЦИНКОВАНИЕ (ГОСТ Р 9.316-2006)
 КЛИМАТИЧЕСКОЕ ИСПОЛНЕНИЕ УТ 1,5 СООТВЕТСТВУЕТ (ГОСТ 15150-69)
 ДЛЯ ПРОКЛАДКИ ВНУТРИ И СНАРУЖИ ПОМЕЩЕНИЙ



Артикул		S (мм)	кг/шт	Уп. min
исполнение 1	исполнение 2			
SVU-41	SVU-41-TDZ	2	0,260	1

SVE-21 Соединитель внешний 41x21



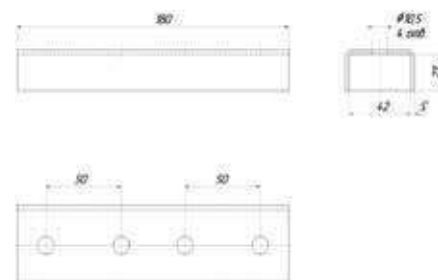
ОПИСАНИЕ

Свойства и преимущества
 ◆ СОЕДИНЕНИЕ МОНТАЖНЫХ ПРОФИЛЕЙ 41x21 БЕЗ ПОТЕРИ НЕСУЩЕЙ СПОСОБНОСТИ

МАТЕРИАЛ
 СТАЛЬ 3, ГОСТ 380-2005

Исполнение 1
 ГАЛЬВАНИЧЕСКОЕ ЦИНКОВАНИЕ (ГОСТ 9.301-86)
 КЛИМАТИЧЕСКОЕ ИСПОЛНЕНИЕ УТ 2,5 СООТВЕТСТВУЕТ (ГОСТ 15150-69)
 ДЛЯ ПРОКЛАДКИ ВНУТРИ ПОМЕЩЕНИЙ

Исполнение 2
 ТЕРМОДИФфуЗИОННОЕ ЦИНКОВАНИЕ (ГОСТ Р 9.316-2006)
 КЛИМАТИЧЕСКОЕ ИСПОЛНЕНИЕ УТ 1,5 СООТВЕТСТВУЕТ (ГОСТ 15150-69)
 ДЛЯ ПРОКЛАДКИ ВНУТРИ И СНАРУЖИ ПОМЕЩЕНИЙ



Артикул		S (мм)	кг/шт	Уп. min
исполнение 1	исполнение 2			
SVE-21	SVE-21-TDZ	4	0,455	1

SVE-41 Соединитель внешний 41x41



ОПИСАНИЕ

Свойства и преимущества

- ◆ СОЕДИНЕНИЕ МОНТАЖНЫХ ПРОФИЛЕЙ 41x41 БЕЗ ПОТЕРИ НЕСУЩЕЙ СПОСОБНОСТИ

МАТЕРИАЛ

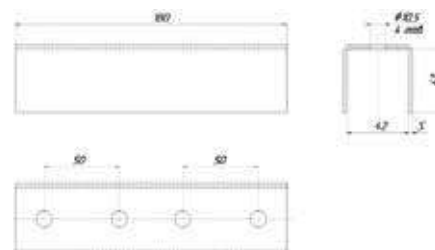
СТАЛЬ 3, ГОСТ 380-2005

Исполнение 1

ГАЛЬВАНИЧЕСКОЕ ЦИНКОВАНИЕ (ГОСТ 9.301-86)
КЛИМАТИЧЕСКОЕ ИСПОЛНЕНИЕ УТ 2,5 СООТВЕТСТВУЕТ (ГОСТ 15150-69)
ДЛЯ ПРОКЛАДКИ ВНУТРИ ПОМЕЩЕНИЙ

Исполнение 2

ТЕРМОДИФУЗИОННОЕ ЦИНКОВАНИЕ (ГОСТ Р 9.316-2006)
КЛИМАТИЧЕСКОЕ ИСПОЛНЕНИЕ УТ 1,5 СООТВЕТСТВУЕТ (ГОСТ 15150-69)
ДЛЯ ПРОКЛАДКИ ВНУТРИ И СНАРУЖИ ПОМЕЩЕНИЙ



Артикул		S (мм)	кг/шт	Уп. min
исполнение 1	исполнение 2			
SVE-41	SVE-41-TDZ	4	0,680	1

ST Соединитель Т-образный



ОПИСАНИЕ

Свойства и преимущества

- ◆ ДЛЯ КОНСТРУКЦИЙ ИЗ ПРОФИЛЕЙ
- ◆ ПРОСТОТА В УСТАНОВКЕ
- ◆ СОЗДАНИЕ КОНСТРУКЦИЙ
- ◆ ВЫСОКАЯ НАДЕЖНОСТЬ

МАТЕРИАЛ

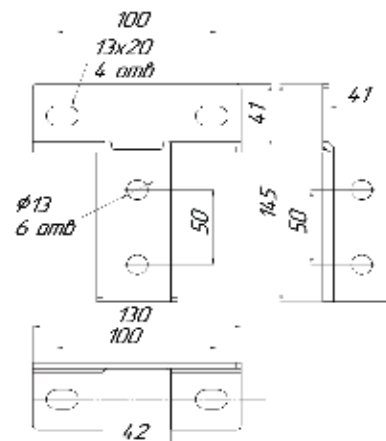
СТАЛЬ 3, ГОСТ 380-2005

Исполнение 1

ГАЛЬВАНИЧЕСКОЕ ЦИНКОВАНИЕ (ГОСТ 9.301-86)
КЛИМАТИЧЕСКОЕ ИСПОЛНЕНИЕ УТ 2,5 СООТВЕТСТВУЕТ (ГОСТ 15150-69)
ДЛЯ ПРОКЛАДКИ ВНУТРИ ПОМЕЩЕНИЙ

Исполнение 2

ТЕРМОДИФУЗИОННОЕ ЦИНКОВАНИЕ (ГОСТ Р 9.316-2006)
КЛИМАТИЧЕСКОЕ ИСПОЛНЕНИЕ УТ 1,5 СООТВЕТСТВУЕТ (ГОСТ 15150-69)
ДЛЯ ПРОКЛАДКИ ВНУТРИ И СНАРУЖИ ПОМЕЩЕНИЙ



Артикул		кг/шт	Уп. min
исполнение 1	исполнение 2		
ST	ST-TDZ	0,610	1

SPO Страт подвес одинарный 120x120



ОПИСАНИЕ

Свойства и преимущества

- ◆ ПРИМЕНЯЕТСЯ В КОМПЛЕКСЕ С МОНТАЖНЫМ ПРОФИЛЕМ ДЛЯ УСТРОЙСТВА ВЕРТИКАЛЬНЫХ ОПОР
- ◆ ЭЛЕМЕНТ КОНСТРУКТИВА ДЛЯ УСТРОЙСТВА ДВУСТОРОННЕГО МОНТАЖА, Т.Е. С НИЖНИМ И ВЕРХНИМ РАСПОЛОЖЕНИЕМ ОПОРЫ
- ◆ ПРИМЕНЯЕТСЯ ПРИ МОНТАЖЕ В КАЧЕСТВЕ САМОСТОЯТЕЛЬНОЙ ИЛИ СБОРНОЙ ОПОРЫ

МАТЕРИАЛ

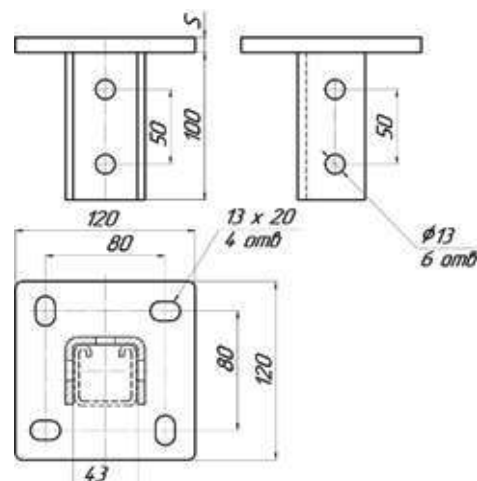
СТАЛЬ 3, ГОСТ 380-2005

Исполнение 1

ГАЛЬВАНИЧЕСКОЕ ЦИНКОВАНИЕ (ГОСТ 9.301-86)
КЛИМАТИЧЕСКОЕ ИСПОЛНЕНИЕ УТ 2,5 СООТВЕТСТВУЕТ (ГОСТ 15150-69)
ДЛЯ ПРОКЛАДКИ ВНУТРИ ПОМЕЩЕНИЙ

Исполнение 2

ТЕРМОДИФфуЗИОННОЕ ЦИНКОВАНИЕ (ГОСТ Р 9.316-2006)
КЛИМАТИЧЕСКОЕ ИСПОЛНЕНИЕ УТ 1,5 СООТВЕТСТВУЕТ (ГОСТ 15150-69)
ДЛЯ ПРОКЛАДКИ ВНУТРИ И СНАРУЖИ ПОМЕЩЕНИЙ



Артикул		S (мм)	кг/шт	Уп. min
исполнение 1	исполнение 2			
SPO	SPO-TDZ	5	1,100	1

SPU Страт подвесной одинарный, с узкой пяткой 140x60



ОПИСАНИЕ

Свойства и преимущества

- ◆ ПРИМЕНЯЕТСЯ В КОМПЛЕКСЕ С МОНТАЖНЫМ ПРОФИЛЕМ ДЛЯ УСТРОЙСТВА ВЕРТИКАЛЬНЫХ И ГОРИЗОНТАЛЬНЫХ КОНСТРУКЦИЙ
- ◆ ИСПОЛЬЗОВАНИЕ В СТЕСНЕННЫХ УСЛОВИЯХ
- ◆ ПРИМЕНЯЕТСЯ ПРИ МОНТАЖЕ В КАЧЕСТВЕ САМОСТОЯТЕЛЬНОЙ ИЛИ СБОРНОЙ ОПОРЫ

МАТЕРИАЛ

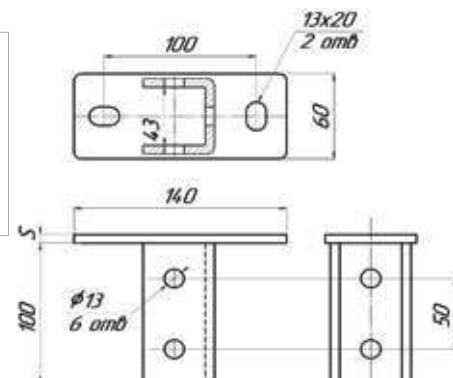
СТАЛЬ 3, ГОСТ 380-2005

Исполнение 1

ГАЛЬВАНИЧЕСКОЕ ЦИНКОВАНИЕ (ГОСТ 9.301-86)
КЛИМАТИЧЕСКОЕ ИСПОЛНЕНИЕ УТ 2,5 СООТВЕТСТВУЕТ (ГОСТ 15150-69)
ДЛЯ ПРОКЛАДКИ ВНУТРИ ПОМЕЩЕНИЙ

Исполнение 2

ТЕРМОДИФфуЗИОННОЕ ЦИНКОВАНИЕ (ГОСТ Р 9.316-2006)
КЛИМАТИЧЕСКОЕ ИСПОЛНЕНИЕ УТ 1,5 СООТВЕТСТВУЕТ (ГОСТ 15150-69)
ДЛЯ ПРОКЛАДКИ ВНУТРИ И СНАРУЖИ ПОМЕЩЕНИЙ

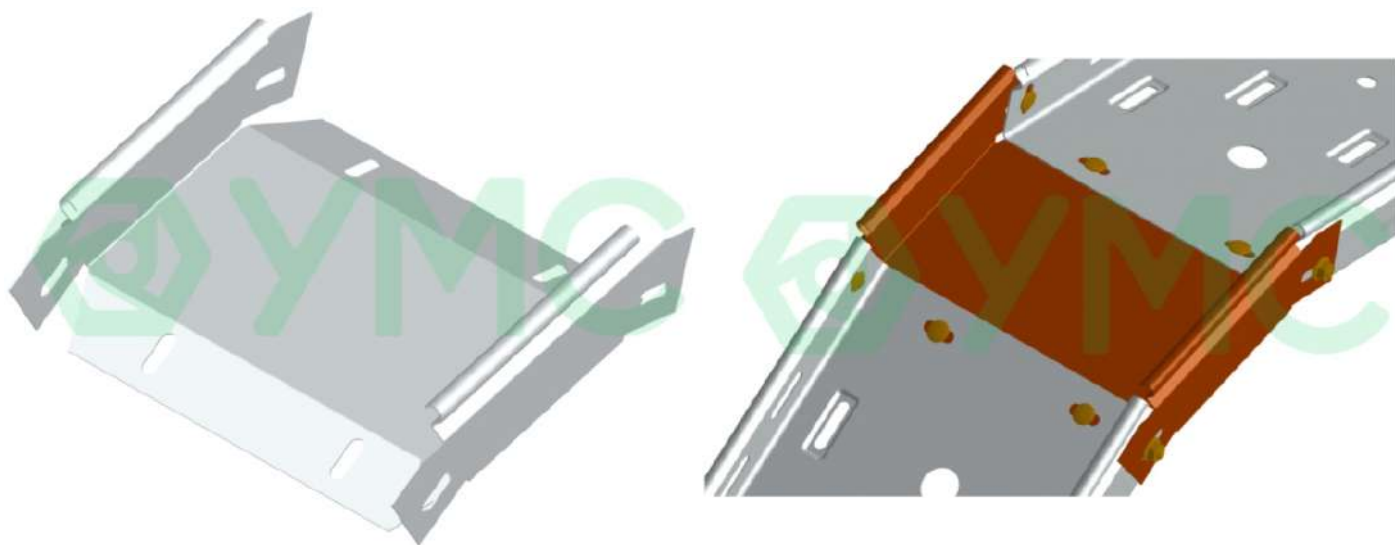


Артикул		S (мм)	кг/шт	Уп. min
исполнение 1	исполнение 2			
SPU	SPU-TDZ	5	0,800	1

Настенно-напольная скоба

Артикул: NNS-100

Угол внешний вертикальный 45°



Артикул: UV-45-50-50, UV-45-50-300

Исполнение

Цинкование по методу Сендзимира

S, мм

0,7

1,0

Характеристики

Материал — Сталь

B, мм — 50

H, мм — 50

Вес — 0,14

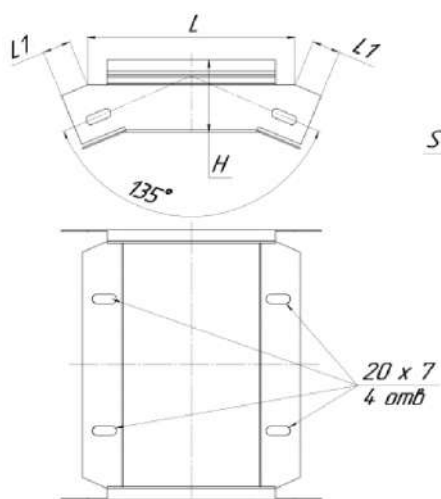
Описание

- Применяются для построения кабельных трасс любой сложности
- Угол поможет осуществить плавный поворот трассы на 45°

Преимущества:

- Ускоренный монтаж
- Безопасность монтажа
- Защита кабеля от внешних воздействий
- Предотвращает повреждение кабеля
- Подготовленные концы для быстрого соединения
- Крышка защелкивается без дополнительных приспособлений

Галерея



TBM Трос 2мм с болтом



ОПИСАНИЕ

Свойства и преимущества

- Трос с установленным болтом
- Крепление тросового подвеса в отверстие с метрической резьбой
- Монтаж троса с быстрым зажимом ZT экономит до 90% времени
- Длина троса от 1м до 10м
- Удобство в использовании

МАТЕРИАЛ

Трос оцинкованный DIN 3055, алюминий

Исполнение

Гальваническое цинкование.

Климатическое исполнение УТ 2,5 соответствует ГОСТ 15150 - 69

КАТЕГОРИИ РАЗМЕЩЕНИЯ

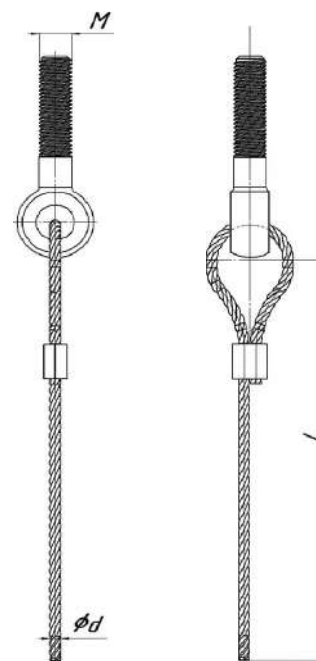
Внутри помещений

Артикул	M (мм)	L (м)	кг/шт	Уп. min
TBM-6-2-1	6	1	0,08	1
TBM-6-2-2	6	2	0,09	1
TBM-6-2-3	6	3	0,10	1
TBM-6-2-4	6	4	0,11	1
TBM-6-2-5	6	5	0,12	1
TBM-6-2-6	6	6	0,13	1
TBM-6-2-7	6	7	0,14	1
TBM-6-2-8	6	8	0,15	1
TBM-6-2-9	6	9	0,16	1
TBM-6-2-10	6	10	0,17	1
TBM-8-2-1	8	1	0,18	1
TBM-8-2-2	8	2	0,19	1
TBM-8-2-3	8	3	0,20	1
TBM-8-2-4	8	4	0,21	1
TBM-8-2-5	8	5	0,22	1
TBM-8-2-6	8	6	0,23	1
TBM-8-2-7	8	7	0,24	1
TBM-8-2-8	8	8	0,25	1
TBM-8-2-9	8	9	0,26	1
TBM-8-2-10	8	10	0,27	1

Допустимая нагрузка стальных тросов:

* 2мм-47 кг (коэффициент прочности 5:1)

* 3мм-106 кг (коэффициент прочности 5:1)



SPU-2 Страт подвес одинарный, с узкой пяткой 140x60 (исполнение 2)



ОПИСАНИЕ

Свойства и преимущества

- ◆ ПРИМЕНЯЕТСЯ В КОМПЛЕКСЕ С МОНТАЖНЫМ ПРОФИЛЕМ ДЛЯ УСТРОЙСТВА ВЕРТИКАЛЬНЫХ И ГОРИЗОНТАЛЬНЫХ КОНСТРУКЦИЙ
- ◆ ИСПОЛЬЗОВАНИЕ В СТЕСНЕННЫХ УСЛОВИЯХ
- ◆ ПРИМЕНЯЕТСЯ ПРИ МОНТАЖЕ В КАЧЕСТВЕ САМОСТОЯТЕЛЬНОЙ ИЛИ СБОРНОЙ ОПОРЫ

МАТЕРИАЛ

СТАЛЬ СТЗСП, ГОСТ 380-2005

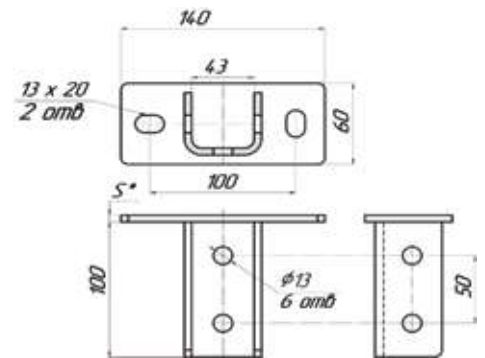


Исполнение 1

ГАЛЬВАНИЧЕСКОЕ ЦИНКОВАНИЕ (ГОСТ 9.301-86)
КЛИМАТИЧЕСКОЕ ИСПОЛНЕНИЕ УТ 2,5 СООТВЕТСТВУЕТ (ГОСТ 15150-69)
ДЛЯ ПРОКЛАДКИ ВНУТРИ ПОМЕЩЕНИЙ

Исполнение 2

ТЕРМОДИФУЗИОННОЕ ЦИНКОВАНИЕ (ГОСТ Р 9.316-2006)
КЛИМАТИЧЕСКОЕ ИСПОЛНЕНИЕ УТ 1,5 СООТВЕТСТВУЕТ (ГОСТ 15150-69)
ДЛЯ ПРОКЛАДКИ ВНУТРИ И СНАРУЖИ ПОМЕЩЕНИЙ



Артикул		S (мм)	кг/шт	Уп. min
исполнение 1	исполнение 2			
SPU-2	SPU-2-TDZ	5	0,765	1

*РАЗМЕР КОРРЕКТИРУЕТСЯ ПО СОГЛАСОВАНИЮ С ЗАКАЗЧИКОМ

SPD Страт подвес двойной



ОПИСАНИЕ

Свойства и преимущества

- ◆ ПРИМЕНЯЕТСЯ В КОМПЛЕКСЕ С ДВОЙНЫМ МОНТАЖНЫМ ПРОФИЛЕМ ДЛЯ УСТРОЙСТВА ВЕРТИКАЛЬНЫХ ОПОР
- ◆ ЭЛЕМЕНТ КОНСТРУКТИВА ДЛЯ УСТРОЙСТВА ДВУСТОРОННЕГО МОНТАЖА, Т.Е. С НИЖНИМ И ВЕРХНИМ РАСПОЛОЖЕНИЕМ ОПОРЫ
- ◆ ПРИМЕНЯЕТСЯ ПРИ МОНТАЖЕ В КАЧЕСТВЕ САМОСТОЯТЕЛЬНОЙ ИЛИ СБОРНОЙ ОПОРЫ

МАТЕРИАЛ

СТАЛЬ 3, ГОСТ 380-2005

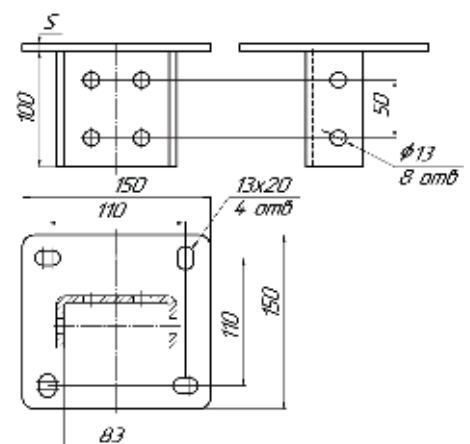


Исполнение 1

ГАЛЬВАНИЧЕСКОЕ ЦИНКОВАНИЕ (ГОСТ 9.301-86)
КЛИМАТИЧЕСКОЕ ИСПОЛНЕНИЕ УТ 2,5 СООТВЕТСТВУЕТ (ГОСТ 15150-69)
ДЛЯ ПРОКЛАДКИ ВНУТРИ ПОМЕЩЕНИЙ

Исполнение 2

ТЕРМОДИФУЗИОННОЕ ЦИНКОВАНИЕ (ГОСТ Р 9.316-2006)
КЛИМАТИЧЕСКОЕ ИСПОЛНЕНИЕ УТ 1,5 СООТВЕТСТВУЕТ (ГОСТ 15150-69)
ДЛЯ ПРОКЛАДКИ ВНУТРИ И СНАРУЖИ ПОМЕЩЕНИЙ



Артикул		S (мм)	кг/шт	Уп. min
исполнение 1	исполнение 2			
SPD	SPD-TDZ	5	1,250	1

SPLT Страт подвес лепестковый



ОПИСАНИЕ

Свойства и преимущества

- ◆ УДОБНОЕ КРЕПЛЕНИЕ СТРАТ-ПРОФИЛЯ К ОПОРНОЙ ПОВЕРХНОСТИ
- ◆ РАБОТАЕТ В УСЛОВИЯХ ПОВЫШЕННЫХ СТАТИЧЕСКИХ НАГРУЗОК
- ◆ НАДЕЖНОСТЬ И ПРОСТОТА КРЕПЛЕНИЯ

МАТЕРИАЛ

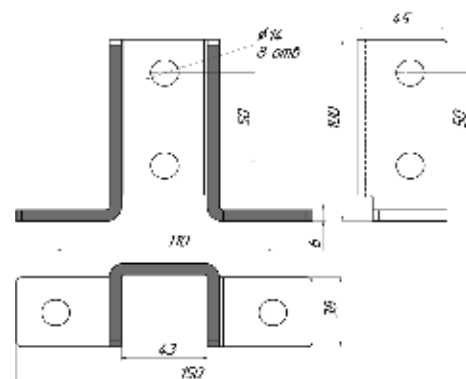
СТАЛЬ 3, ГОСТ 380-2005

Исполнение 1

ГАЛЬВАНИЧЕСКОЕ ЦИНКОВАНИЕ (ГОСТ 9.301-86)
КЛИМАТИЧЕСКОЕ ИСПОЛНЕНИЕ УТ 2,5 СООТВЕТСТВУЕТ (ГОСТ 15150-69)
для ПРОКЛАДКИ ВНУТРИ ПОМЕЩЕНИЙ

Исполнение 2

ТЕРМОДИФУЗИОННОЕ ЦИНКОВАНИЕ (ГОСТ Р 9.316-2006)
КЛИМАТИЧЕСКОЕ ИСПОЛНЕНИЕ УТ 1,5 СООТВЕТСТВУЕТ (ГОСТ 15150-69)
для ПРОКЛАДКИ ВНУТРИ И СНАРУЖИ ПОМЕЩЕНИЙ



Артикул		кг/шт	Уп. min
исполнение 1	исполнение 2		
SPLT	SPLT-TDZ	0,640	1

SPLU Страт подвес лепестковый усиленный



ОПИСАНИЕ

Свойства и преимущества

- ◆ КРЕПЛЕНИЕ ПРОФИЛЕЙ К ЛЮБОМУ БАЗОВОМУ МАТЕРИАЛУ
- ◆ ЗВУКОИЗОЛЯЦИЯ С ИСПОЛЬЗОВАНИЕМ ИЗОЛИРУЮЩЕЙ ПЛАСТИНЫ
- ◆ НАДЕЖНОСТЬ И ПРОСТОТА МОНТАЖА
- ◆ УНИВЕРСАЛЬНОСТЬ

МАТЕРИАЛ

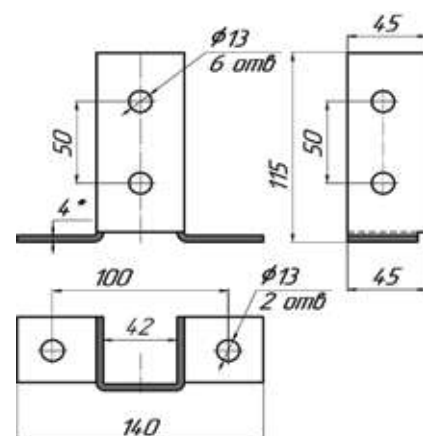
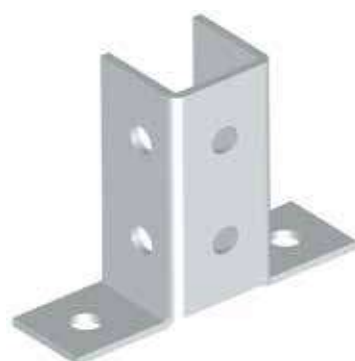
СТАЛЬ 3, ГОСТ 380-2005

Исполнение 1

ГАЛЬВАНИЧЕСКОЕ ЦИНКОВАНИЕ (ГОСТ 9.301-86)
КЛИМАТИЧЕСКОЕ ИСПОЛНЕНИЕ УТ 2,5 СООТВЕТСТВУЕТ (ГОСТ 15150-69)
для ПРОКЛАДКИ ВНУТРИ ПОМЕЩЕНИЙ

Исполнение 2

ТЕРМОДИФУЗИОННОЕ ЦИНКОВАНИЕ (ГОСТ Р 9.316-2006)
КЛИМАТИЧЕСКОЕ ИСПОЛНЕНИЕ УТ 1,5 СООТВЕТСТВУЕТ (ГОСТ 15150-69)
для ПРОКЛАДКИ ВНУТРИ И СНАРУЖИ ПОМЕЩЕНИЙ



Артикул		кг/шт	Уп. min
исполнение 1	исполнение 2		
SPLU	SPLU-TDZ	0,485	1

*РАЗМЕР КОРРЕКТИРУЕТСЯ ПО СОГЛАСОВАНИЮ С ЗАКАЗЧИКОМ

SO-45 Страт опора 45°



ОПИСАНИЕ

Свойства и преимущества

- ◆ КРЕПЛЕНИЕ ПРОФИЛЕЙ К ЛЮБОМУ БАЗОВОМУ МАТЕРИАЛУ
- ◆ НАДЕЖНОЕ КРЕПЛЕНИЕ
- ◆ УНИВЕРСАЛЬНОСТЬ
- ◆ ПРОСТОЕ И БЕЗОПАСНОЕ КРЕПЛЕНИЕ ПОД УГЛОМ 45°

МАТЕРИАЛ

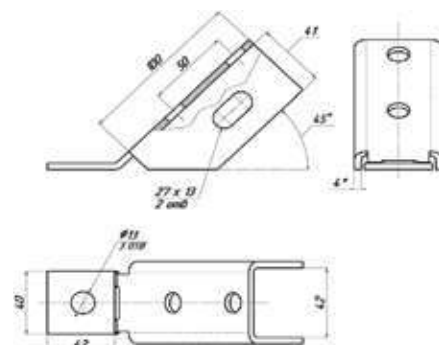
СТАЛЬ 3, ГОСТ 380-2005

Исполнение 1

ГАЛЬВАНИЧЕСКОЕ ЦИНКОВАНИЕ (ГОСТ 9.301-86)
КЛИМАТИЧЕСКОЕ ИСПОЛНЕНИЕ УТ 2,5 СООТВЕТСТВУЕТ (ГОСТ 15150-69)
ДЛЯ ПРОКЛАДКИ ВНУТРИ ПОМЕЩЕНИЙ

Исполнение 2

ТЕРМОДИФУЗИОННОЕ ЦИНКОВАНИЕ (ГОСТ Р 9.316-2006)
КЛИМАТИЧЕСКОЕ ИСПОЛНЕНИЕ УТ 1,5 СООТВЕТСТВУЕТ (ГОСТ 15150-69)
ДЛЯ ПРОКЛАДКИ ВНУТРИ И СНАРУЖИ ПОМЕЩЕНИЙ



Артикул		кг/шт	Уп. min
исполнение 1	исполнение 2		
SO-45	SO-45-TDZ	0,410	1

*РАЗМЕР КОРРЕКТИРУЕТСЯ ПО СОГЛАСОВАНИЮ С ЗАКАЗЧИКОМ

SOD Страт опора двойная



ОПИСАНИЕ

Свойства и преимущества

- ◆ КРЕПЛЕНИЕ ПРОФИЛЕЙ К БЕТОНУ
- ◆ НАДЕЖНОСТЬ И ПРОСТОТА МОНТАЖА
- ◆ УНИВЕРСАЛЬНОСТЬ

МАТЕРИАЛ

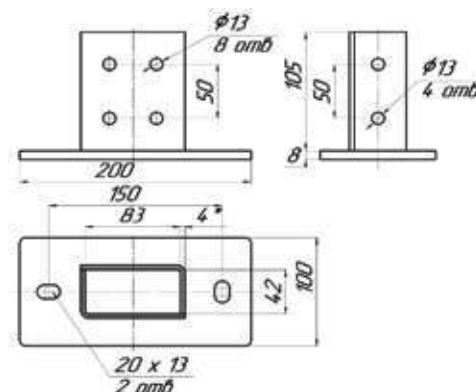
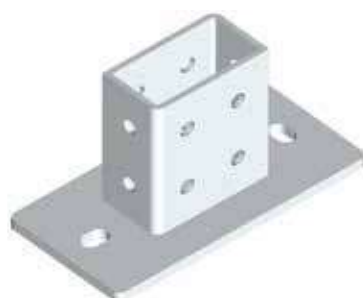
СТАЛЬ 3, ГОСТ 380-2005

Исполнение 1

ГАЛЬВАНИЧЕСКОЕ ЦИНКОВАНИЕ (ГОСТ 9.301-86)
КЛИМАТИЧЕСКОЕ ИСПОЛНЕНИЕ УТ 2,5 СООТВЕТСТВУЕТ (ГОСТ 15150-69)
ДЛЯ ПРОКЛАДКИ ВНУТРИ ПОМЕЩЕНИЙ

Исполнение 2

ТЕРМОДИФУЗИОННОЕ ЦИНКОВАНИЕ (ГОСТ Р 9.316-2006)
КЛИМАТИЧЕСКОЕ ИСПОЛНЕНИЕ УТ 1,5 СООТВЕТСТВУЕТ (ГОСТ 15150-69)
ДЛЯ ПРОКЛАДКИ ВНУТРИ И СНАРУЖИ ПОМЕЩЕНИЙ



Артикул		кг/шт	Уп. min
исполнение 1	исполнение 2		
SOD	SOD-TDZ	1,550	1

*РАЗМЕР КОРРЕКТИРУЕТСЯ ПО СОГЛАСОВАНИЮ С ЗАКАЗЧИКОМ

SOD-2 Страт опора двойная 2

GAL

TDZ

ОПИСАНИЕ

Свойства и преимущества

- ◆ КРЕПЛЕНИЕ СТРАТ-ПРОФИЛЕЙ
- ◆ ВОЗМОЖНОСТЬ МОНТАЖА ПОД УГЛЫ 45° К ОПОРНОЙ ПОВЕРХНОСТИ
- ◆ НАДЕЖНОСТЬ И ПРОСТОТА МОНТАЖА

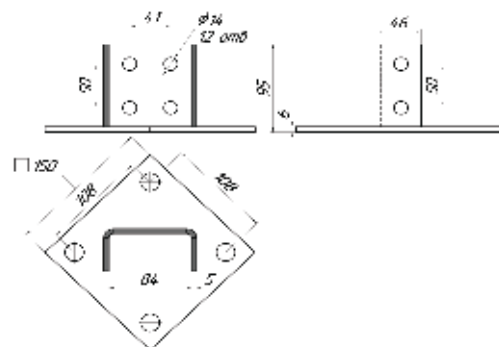
МАТЕРИАЛ

СТАЛЬ 3, ГОСТ 380-2005

Исполнение 1

 ГАЛЬВАНИЧЕСКОЕ ЦИНКОВАНИЕ (ГОСТ 9.301-86)
 КЛИМАТИЧЕСКОЕ ИСПОЛНЕНИЕ УТ 2,5 СООТВЕТСТВУЕТ (ГОСТ 15150-69)
 ДЛЯ ПРОКЛАДКИ ВНУТРИ ПОМЕЩЕНИЙ

Исполнение 2

 ТЕРМОДИФУЗИОННОЕ ЦИНКОВАНИЕ (ГОСТ Р 9.316-2006)
 КЛИМАТИЧЕСКОЕ ИСПОЛНЕНИЕ УТ 1,5 СООТВЕТСТВУЕТ (ГОСТ 15150-69)
 ДЛЯ ПРОКЛАДКИ ВНУТРИ И СНАРУЖИ ПОМЕЩЕНИЙ


Артикул		кг/шт	Уп. min
исполнение 1	исполнение 2		
SOD-2	SOD-2-TDZ	1,990	1

OP-2 Опора поворотная 2

GAL

TDZ

ОПИСАНИЕ

Свойства и преимущества

- ◆ МОНТАЖ ПРОФИЛЯ К ЛЮБОМУ БАЗОВОМУ МАТЕРИАЛУ
- ◆ ПРИМЕНЕНИЕ НА НАКЛОННЫХ СТРОИТЕЛЬНЫХ КОНСТРУКЦИЯХ
- ◆ НАДЕЖНОСТЬ И ПРОСТОТА МОНТАЖА
- ◆ УНИВЕРСАЛЬНОЕ ПРИМЕНЕНИЕ

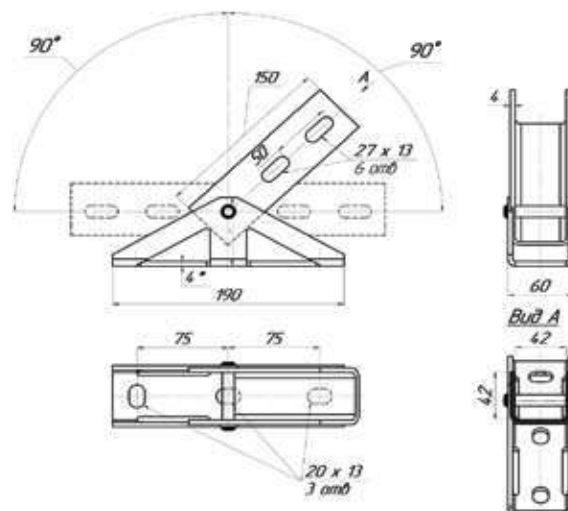
МАТЕРИАЛ

СТАЛЬ 3, ГОСТ 380-2005

Исполнение 1

 ГАЛЬВАНИЧЕСКОЕ ЦИНКОВАНИЕ (ГОСТ 9.301-86)
 КЛИМАТИЧЕСКОЕ ИСПОЛНЕНИЕ УТ 2,5 СООТВЕТСТВУЕТ (ГОСТ 15150-69)
 ДЛЯ ПРОКЛАДКИ ВНУТРИ ПОМЕЩЕНИЙ

Исполнение 2

 ТЕРМОДИФУЗИОННОЕ ЦИНКОВАНИЕ (ГОСТ Р 9.316-2006)
 КЛИМАТИЧЕСКОЕ ИСПОЛНЕНИЕ УТ 1,5 СООТВЕТСТВУЕТ (ГОСТ 15150-69)
 ДЛЯ ПРОКЛАДКИ ВНУТРИ И СНАРУЖИ ПОМЕЩЕНИЙ


Артикул		кг/шт	Уп. min
исполнение 1	исполнение 2		
OP-2	OP-2-TDZ	1,070	1

*РАЗМЕР КОРРЕКТИРУЕТСЯ ПО СОГЛАСОВАНИЮ С ЗАКАЗЧИКОМ

PUT-2 Соединитель угловой трехсторонний 2

GAL

TDZ

ОПИСАНИЕ

Свойства и преимущества

- ◆ КРЕПЛЕНИЕ ПРОФИЛЕЙ К ЛЮБОМУ БАЗОВОМУ МАТЕРИАЛУ
- ◆ НАДЕЖНОСТЬ И ПРОСТОТА ИСПОЛЬЗОВАНИЯ
- ◆ РАЗЛИЧНЫЕ ОБЛАСТИ ПРИМЕНЕНИЯ

МАТЕРИАЛ

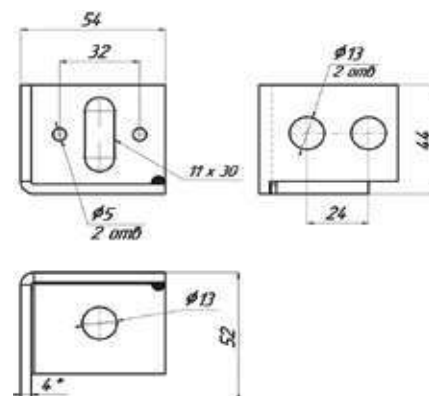
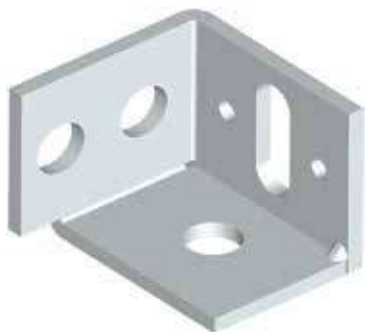
СТАЛЬ 3, ГОСТ 380-2005

Исполнение 1

ГАЛЬВАНИЧЕСКОЕ ЦИНКОВАНИЕ (ГОСТ 9.301-86)
КЛИМАТИЧЕСКОЕ ИСПОЛНЕНИЕ УТ 2,5 СООТВЕТСТВУЕТ (ГОСТ 15150-69)
ДЛЯ ПРОКЛАДКИ ВНУТРИ ПОМЕЩЕНИЙ

Исполнение 2

ТЕРМОДИФУЗИОННОЕ ЦИНКОВАНИЕ (ГОСТ Р 9.316-2006)
КЛИМАТИЧЕСКОЕ ИСПОЛНЕНИЕ УТ 1,5 СООТВЕТСТВУЕТ (ГОСТ 15150-69)
ДЛЯ ПРОКЛАДКИ ВНУТРИ И СНАРУЖИ ПОМЕЩЕНИЙ



Артикул		кг/шт	Уп. min
исполнение 1	исполнение 2		
PUT-2	PUT-2-TDZ	0,340	1

*РАЗМЕР КОРРЕКТИРУЕТСЯ ПО СОГЛАСОВАНИЮ С ЗАКАЗЧИКОМ

S-3 Соединитель трехсторонний

GAL

TDZ

ОПИСАНИЕ

Свойства и преимущества

- ◆ ДЛЯ СЛОЖНЫХ КОНСТРУКЦИЙ ИЗ ПРОФИЛЕЙ
- ◆ ПРОСТОТА В УСТАНОВКЕ
- ◆ СОЗДАНИЕ КОНСТРУКЦИЙ
- ◆ УНИВЕРСАЛЬНОСТЬ
- ◆ ВЫСОКАЯ НАДЕЖНОСТЬ

МАТЕРИАЛ

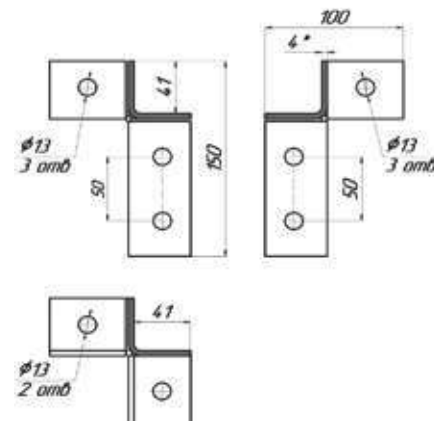
СТАЛЬ 3, ГОСТ 380-2005

Исполнение 1

ГАЛЬВАНИЧЕСКОЕ ЦИНКОВАНИЕ (ГОСТ 9.301-86)
КЛИМАТИЧЕСКОЕ ИСПОЛНЕНИЕ УТ 2,5 СООТВЕТСТВУЕТ (ГОСТ 15150-69)
ДЛЯ ПРОКЛАДКИ ВНУТРИ ПОМЕЩЕНИЙ

Исполнение 2

ТЕРМОДИФУЗИОННОЕ ЦИНКОВАНИЕ (ГОСТ Р 9.316-2006)
КЛИМАТИЧЕСКОЕ ИСПОЛНЕНИЕ УТ 1,5 СООТВЕТСТВУЕТ (ГОСТ 15150-69)
ДЛЯ ПРОКЛАДКИ ВНУТРИ И СНАРУЖИ ПОМЕЩЕНИЙ



Артикул		кг/шт	Уп. min
исполнение 1	исполнение 2		
S-3	S-3-TDZ	0,550	1

*РАЗМЕР КОРРЕКТИРУЕТСЯ ПО СОГЛАСОВАНИЮ С ЗАКАЗЧИКОМ

SUU-8 Соединитель угловой усиленный 90° 8 отв.

GAL

TDZ

ОПИСАНИЕ

Свойства и преимущества

- ◆ СБОРКА КАРКАСОВ И ДР. КОНСТРУКЦИЙ
- ◆ ЛЕГКОСТЬ В УСТАНОВКЕ
- ◆ УДОБСТВО В ИСПОЛЬЗОВАНИИ
- ◆ УНИВЕРСАЛЬНОСТЬ

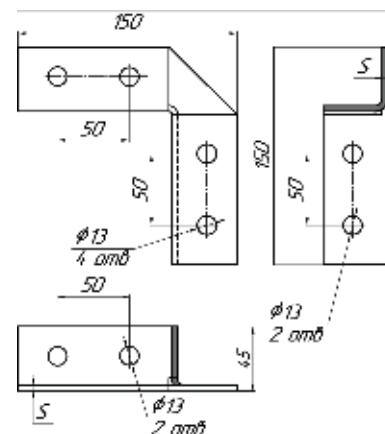
МАТЕРИАЛ

СТАЛЬ 3, ГОСТ 380-2005

Исполнение 1

 ГАЛЬВАНИЧЕСКОЕ ЦИНКОВАНИЕ (ГОСТ 9.301-86)
 КЛИМАТИЧЕСКОЕ ИСПОЛНЕНИЕ УТ 2,5 СООТВЕТСТВУЕТ (ГОСТ 15150-69)
 ДЛЯ ПРОКЛАДКИ ВНУТРИ ПОМЕЩЕНИЙ

Исполнение 2

 ТЕРМОДИФУЗИОННОЕ ЦИНКОВАНИЕ (ГОСТ Р 9.316-2006)
 КЛИМАТИЧЕСКОЕ ИСПОЛНЕНИЕ УТ 1,5 СООТВЕТСТВУЕТ (ГОСТ 15150-69)
 ДЛЯ ПРОКЛАДКИ ВНУТРИ И СНАРУЖИ ПОМЕЩЕНИЙ


Артикул		S (мм)	кг/шт	Уп. min
исполнение 1	исполнение 2			
SUU-8	SUU-8-TDZ	2	0,565	1

*РАЗМЕР КОРРЕКТИРУЕТСЯ ПО СОГЛАСОВАНИЮ С ЗАКАЗЧИКОМ

SUT-1 Соединитель угловой трехсторонний 1

GAL

TDZ

ОПИСАНИЕ

Свойства и преимущества

- ◆ КРЕПЛЕНИЕ ПРОФИЛЕЙ К ЛЮБОМУ БАЗОВОМУ МАТЕРИАЛУ
- ◆ ПРОСТОЕ И БЕЗОПАСНОЕ КРЕПЛЕНИЕ
- ◆ НАДЕЖНЫЙ И ПРОСТОЙ МОНТАЖ

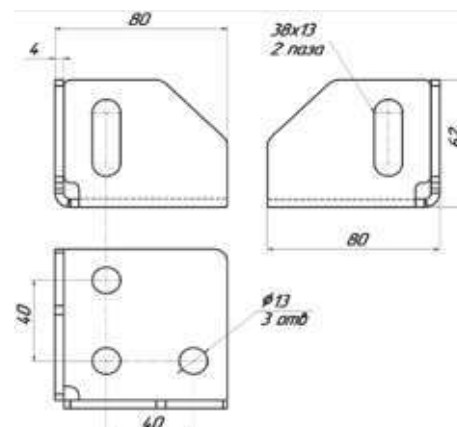
МАТЕРИАЛ

СТАЛЬ 3, ГОСТ 380-2005

Исполнение 1

 ГАЛЬВАНИЧЕСКОЕ ЦИНКОВАНИЕ (ГОСТ 9.301-86)
 КЛИМАТИЧЕСКОЕ ИСПОЛНЕНИЕ УТ 2,5 СООТВЕТСТВУЕТ (ГОСТ 15150-69)
 ДЛЯ ПРОКЛАДКИ ВНУТРИ ПОМЕЩЕНИЙ

Исполнение 2

 ТЕРМОДИФУЗИОННОЕ ЦИНКОВАНИЕ (ГОСТ Р 9.316-2006)
 КЛИМАТИЧЕСКОЕ ИСПОЛНЕНИЕ УТ 1,5 СООТВЕТСТВУЕТ (ГОСТ 15150-69)
 ДЛЯ ПРОКЛАДКИ ВНУТРИ И СНАРУЖИ ПОМЕЩЕНИЙ


Артикул		кг/шт	Уп. min
исполнение 1	исполнение 2		
SUT-1	SUT-1-TDZ	0,380	1

*РАЗМЕР КОРРЕКТИРУЕТСЯ ПО СОГЛАСОВАНИЮ С ЗАКАЗЧИКОМ

SUU-8-45 Соединитель угловой усиленный 45° 8 отв.



ОПИСАНИЕ

Свойства и преимущества

- ◆ СБОРКА КАРКАСОВ И ДР. СБОРНЫХ КОНСТРУКЦИЙ
- ◆ ЛЕГКОСТЬ В УСТАНОВКЕ
- ◆ УДОБСТВО В ИСПОЛЬЗОВАНИИ
- ◆ УНИВЕРСАЛЬНОСТЬ

МАТЕРИАЛ

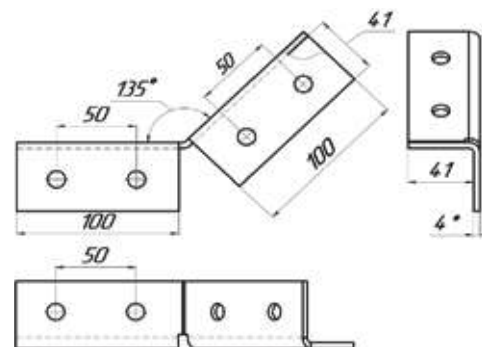
СТАЛЬ 3, ГОСТ 380-2005

Исполнение 1

ГАЛЬВАНИЧЕСКОЕ ЦИНКОВАНИЕ (ГОСТ 9.301-86)
КЛИМАТИЧЕСКОЕ ИСПОЛНЕНИЕ УТ 2,5 СООТВЕТСТВУЕТ (ГОСТ 15150-69)
ДЛЯ ПРОКЛАДКИ ВНУТРИ ПОМЕЩЕНИЙ

Исполнение 2

ТЕРМОДИФфуЗИОННОЕ ЦИНКОВАНИЕ (ГОСТ Р 9.316-2006)
КЛИМАТИЧЕСКОЕ ИСПОЛНЕНИЕ УТ 1,5 СООТВЕТСТВУЕТ (ГОСТ 15150-69)
ДЛЯ ПРОКЛАДКИ ВНУТРИ И СНАРУЖИ ПОМЕЩЕНИЙ



Артикул		кг/шт	Уп. min
исполнение 1	исполнение 2		
SUU-8-45	SUU-8-45-TDZ	0,480	1

*РАЗМЕР КОРРЕКТИРУЕТСЯ ПО СОГЛАСОВАНИЮ С ЗАКАЗЧИКОМ

SUU-4 Соединитель угловой усиленный 90° 4 отв



ОПИСАНИЕ

Свойства и преимущества

- ◆ СБОРКА КАРКАСОВ И ДР. СБОРНЫХ КОНСТРУКЦИЙ
- ◆ ЛЕГКОСТЬ В УСТАНОВКЕ
- ◆ УДОБСТВО В ИСПОЛЬЗОВАНИИ
- ◆ УНИВЕРСАЛЬНОСТЬ

МАТЕРИАЛ

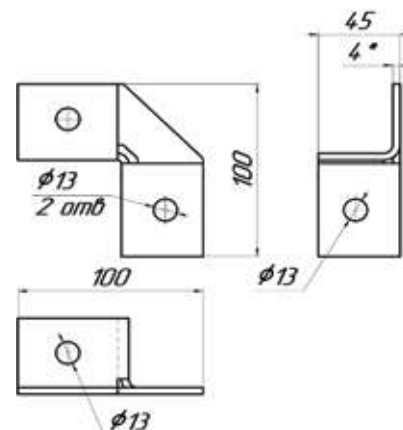
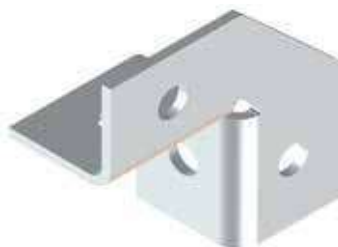
СТАЛЬ 3, ГОСТ 380-2005

Исполнение 1

ГАЛЬВАНИЧЕСКОЕ ЦИНКОВАНИЕ (ГОСТ 9.301-86)
КЛИМАТИЧЕСКОЕ ИСПОЛНЕНИЕ УТ 2,5 СООТВЕТСТВУЕТ (ГОСТ 15150-69)
ДЛЯ ПРОКЛАДКИ ВНУТРИ ПОМЕЩЕНИЙ

Исполнение 2

ТЕРМОДИФфуЗИОННОЕ ЦИНКОВАНИЕ (ГОСТ Р 9.316-2006)
КЛИМАТИЧЕСКОЕ ИСПОЛНЕНИЕ УТ 1,5 СООТВЕТСТВУЕТ (ГОСТ 15150-69)
ДЛЯ ПРОКЛАДКИ ВНУТРИ И СНАРУЖИ ПОМЕЩЕНИЙ



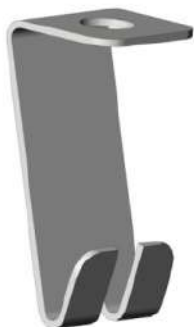
Артикул		кг/шт	Уп. min
исполнение 1	исполнение 2		
SUU-4	SUU-4-TDZ	0,340	1

*РАЗМЕР КОРРЕКТИРУЕТСЯ ПО СОГЛАСОВАНИЮ С ЗАКАЗЧИКОМ

Кронштейн без опоры

Артикул: КО-100

Вертикальный фиксатор



Артикул: VF

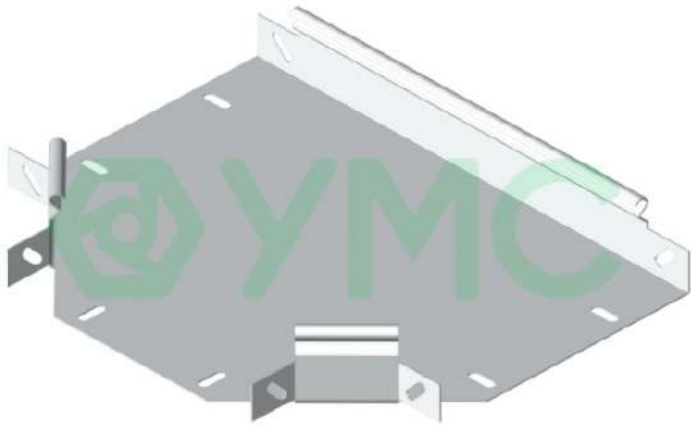
Характеристики

Вес — 0,04

Описание

— Вертикальный фиксатор для крепления лотка на шпильку

T-ОТВОД



Артикул: TD-50-50, TD-50-300

Исполнение

Цинкование по методу Сендимира

S, мм

0,7

1,0

Характеристики

Материал — Сталь

B, мм — 50

H, мм — 50

Вес — 0,29

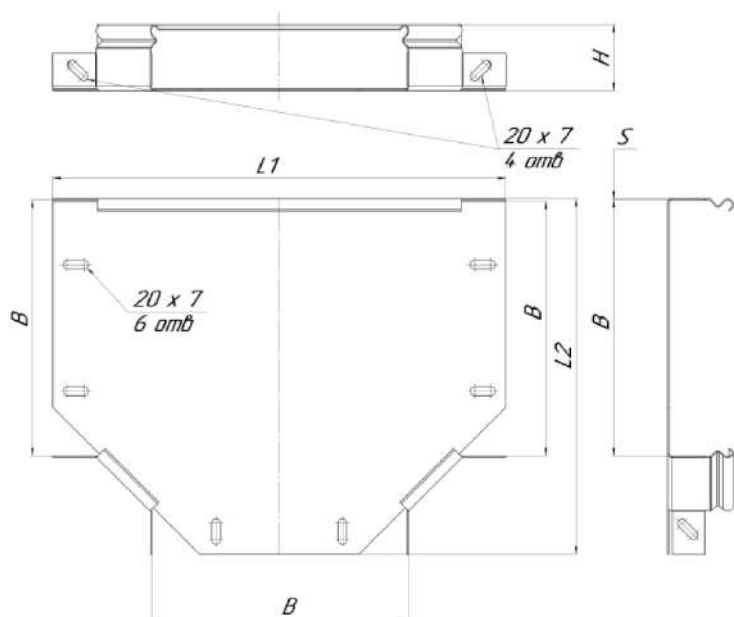
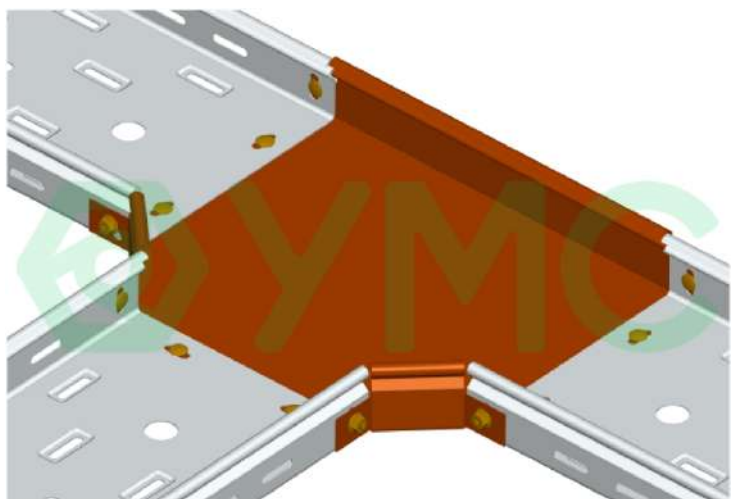
Описание

— Используется для T-образного разветвления трассы

Преимущества:

- Ускоренный монтаж
- Безопасность монтажа
- Защита кабеля от внешних воздействий
- Предотвращает повреждение кабеля
- Подготовленные концы для быстрого соединения
- Крышка защелкивается без дополнительных приспособлений

Галерея



S-4 Соединитель четырехсторонний

GAL

TDZ

ОПИСАНИЕ

Свойства и преимущества

- ◆ ДЛЯ СЛОЖНЫХ КОНСТРУКЦИЙ ИЗ ПРОФИЛЕЙ
- ◆ ПРОСТОТА В УСТАНОВКЕ
- ◆ СОЗДАНИЕ КОНСТРУКЦИЙ
- ◆ УНИВЕРСАЛЬНОСТЬ
- ◆ ВЫСОКАЯ НАДЕЖНОСТЬ

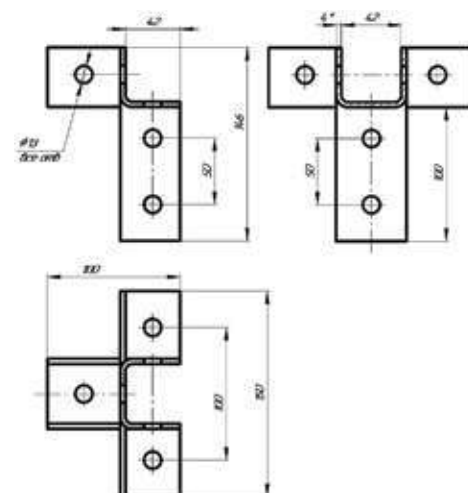
МАТЕРИАЛ

СТАЛЬ 3, ГОСТ 380-2005

Исполнение 1

 ГАЛЬВАНИЧЕСКОЕ ЦИНКОВАНИЕ (ГОСТ 9.301-86)
 КЛИМАТИЧЕСКОЕ ИСПОЛНЕНИЕ УТ 2,5 СООТВЕТСТВУЕТ (ГОСТ 15150-69)
 ДЛЯ ПРОКЛАДКИ ВНУТРИ ПОМЕЩЕНИЙ

Исполнение 2

 ТЕРМОДИФУЗИОННОЕ ЦИНКОВАНИЕ (ГОСТ Р 9.316-2006)
 КЛИМАТИЧЕСКОЕ ИСПОЛНЕНИЕ УТ 1,5 СООТВЕТСТВУЕТ (ГОСТ 15150-69)
 ДЛЯ ПРОКЛАДКИ ВНУТРИ И СНАРУЖИ ПОМЕЩЕНИЙ


Артикул		кг/шт	Уп. min
исполнение 1	исполнение 2		
S-4	S-4-TDZ	0,770	1

*РАЗМЕР КОРРЕКТИРУЕТСЯ ПО СОГЛАСОВАНИЮ С ЗАКАЗЧИКОМ

UK Укосина

GAL

TDZ

ОПИСАНИЕ

Свойства и преимущества

- ◆ ДЛЯ СБОРКИ НАСТЕННЫХ КОНСОЛЕЙ
- ◆ УВЕЛИЧИВАЕТ НЕСУЩУЮ СПОСОБНОСТЬ КОНСОЛИ
- ◆ ПРОСТОЕ СОЗДАНИЕ ОТДЕЛЬНЫХ ОПОР
- ◆ ВОЗМОЖНОСТЬ УСТАНОВКИ КОНСОЛЕЙ В ДВУХ ПОЛОЖЕНИЯХ
- ◆ САМОСТОЯТЕЛЬНАЯ СБОРКА КОНСОЛЕЙ

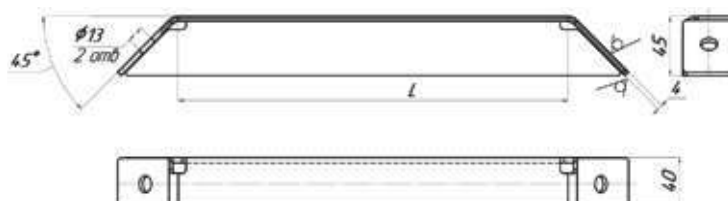
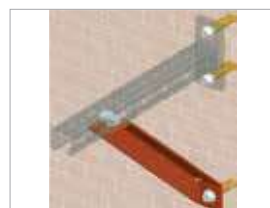
МАТЕРИАЛ

СТАЛЬ 3, ГОСТ 380-2005

Исполнение 1

 ГАЛЬВАНИЧЕСКОЕ ЦИНКОВАНИЕ (ГОСТ 9.301-86)
 КЛИМАТИЧЕСКОЕ ИСПОЛНЕНИЕ УТ 2,5 СООТВЕТСТВУЕТ (ГОСТ 15150-69)
 ДЛЯ ПРОКЛАДКИ ВНУТРИ ПОМЕЩЕНИЙ

Исполнение 2

 ТЕРМОДИФУЗИОННОЕ ЦИНКОВАНИЕ (ГОСТ Р 9.316-2006)
 КЛИМАТИЧЕСКОЕ ИСПОЛНЕНИЕ УТ 1,5 СООТВЕТСТВУЕТ (ГОСТ 15150-69)
 ДЛЯ ПРОКЛАДКИ ВНУТРИ И СНАРУЖИ ПОМЕЩЕНИЙ


Артикул		кг/шт	Уп. min
исполнение 1	исполнение 2		
UK-300	UK-300-TDZ	0,915	1
UK-500	UK-500-TDZ	1,300	1

*РАЗМЕР КОРРЕКТИРУЕТСЯ ПО СОГЛАСОВАНИЮ С ЗАКАЗЧИКОМ

Опора для кронштейна

Артикул: ОК-120

Омега профиль безвинтовое соединение



Артикул: OM-100-BS

Исполнение

Цинкование по методу Сендзимира

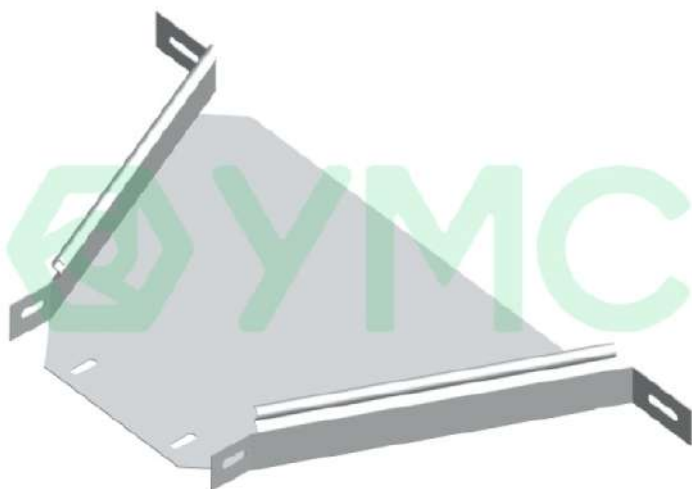
Характеристики

Вес — 0,07

Описание

- Профиль для подвеса проволочного лотка на шпильках и креплению к стене
- Безвинтовая фиксация проволочного лотка

T- ответвитель



Артикул: TL-50-50

Исполнение

Цинкование по методу Сендзимира

Характеристики

Материал — Сталь

В, мм — 50

Н, мм — 50

Описание

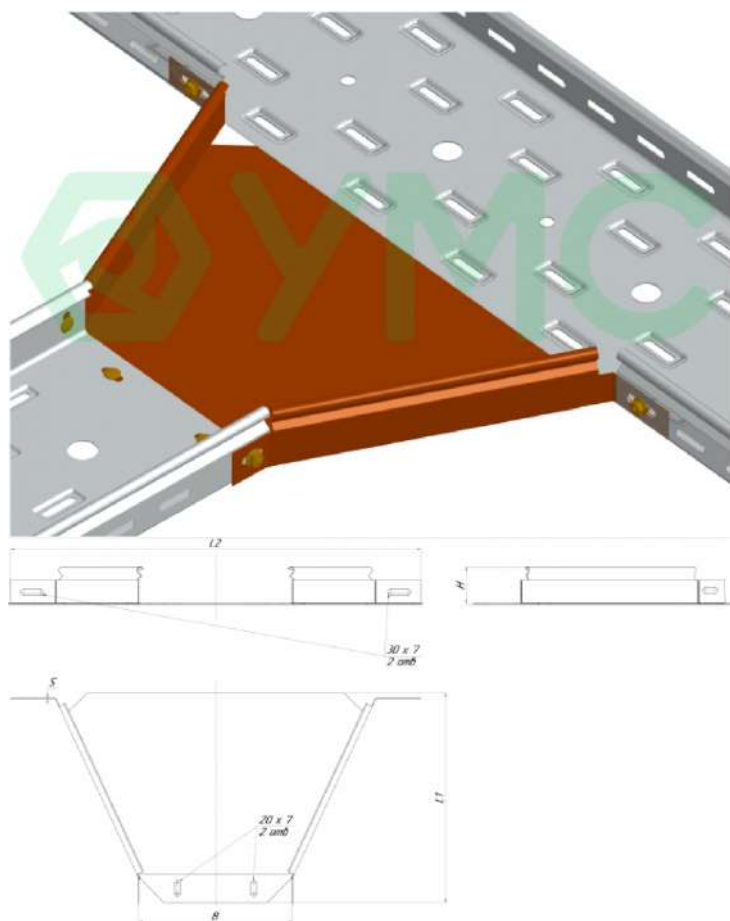
— Преимущества:

— Ускоренный монтаж

— Безопасность монтажа

- Защита кабеля от внешних воздействий
- Предотвращает повреждение кабеля
- Подготовленные концы для быстрого соединения
- Крышка защелкивается без дополнительных приспособлений

Галерея



ТА-2 Трос 2мм с анкером 8x45



ОПИСАНИЕ

Свойства и преимущества

- Трос с установленным анкером
- Организация тросового подвеса к бетонному, каменному основанию
- Монтаж троса с быстрым зажимом ZT экономит до 90% времени
- Длина троса от 1м до 10м
- Удобство в использовании

МАТЕРИАЛ

Трос оцинкованный DIN 3055, алюминий

Исполнение

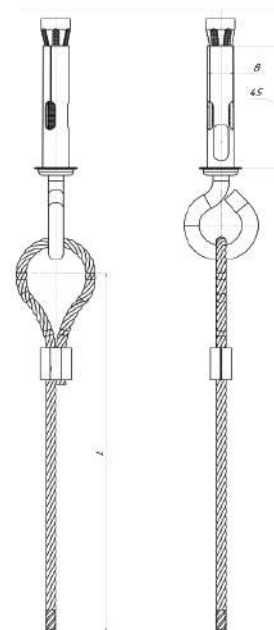
Гальваническое цинкование.
Климатическое исполнение УТ 2,5
соответствует ГОСТ 15150 - 69

КАТЕГОРИИ РАЗМЕЩЕНИЯ

Внутри помещений

Артикул	L (м)	d (мм)	кг/шт	Уп. min
ТА-2-1	1	8	0,050	1
ТА-2-2	2	8	0,075	1
ТА-2-3	3	8	0,100	1
ТА-2-4	4	8	0,150	1
ТА-2-5	5	8	0,175	1
ТА-2-6	6	8	0,200	1
ТА-2-7	7	8	0,225	1
ТА-2-8	8	8	0,250	1
ТА-2-9	9	8	0,275	1
ТА-2-10	10	8	0,300	1

Допустимая нагрузка стальных тросов:
* 2мм-47 кг (коэффициент прочности 5:1)
* 3мм-106 кг (коэффициент прочности 5:1)



Профиль перфорированный

Артикул: PP-150

L-Омега профиль безвинтовое соединение



Артикул: OML-100-BS

Исполнение

Цинкование по методу Сендзимира

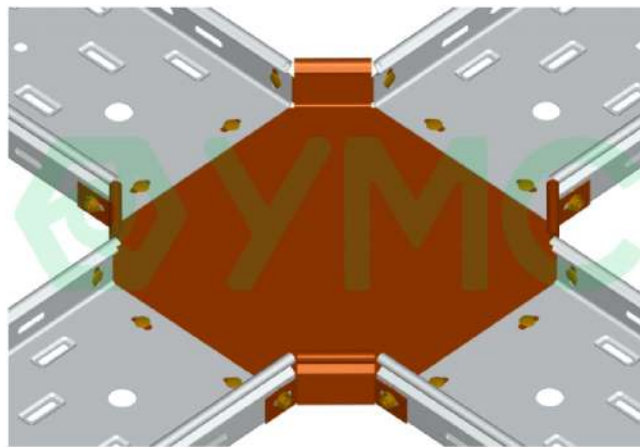
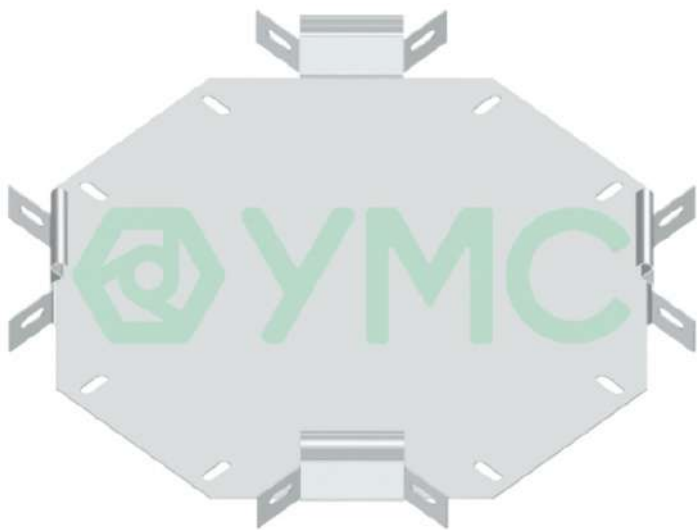
Характеристики

Вес — 0,19

Описание

- L-профиль для крепления проволочного лотка к вертикальным поверхностям.
- Безвинтовая фиксация проволочного лотка

X-разветвитель



Артикул: XR-50-50, XR-50-300

Исполнение

Цинкование по методу Сендзимира

S, мм

0,7

1,0

Характеристики

Материал — Сталь

В, мм — 50

Н, мм — 50

Вес — 0,43

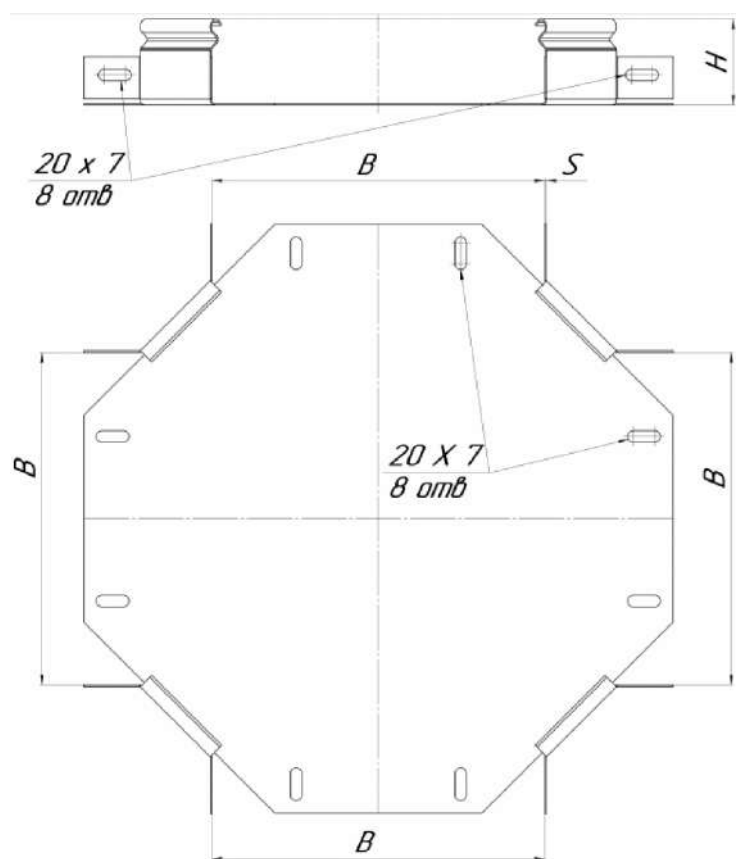
Описание

— Используется для двухстороннего X-образного разветвления трассы

Преимущества:

- Ускоренный монтаж
- Безопасность монтажа
- Защита кабеля от внешних воздействий
- Предотвращает повреждение кабеля
- Подготовленные концы для быстрого соединения
- Крышка защелкивается без дополнительных приспособлений

Галерея



Потолочный держатель

Артикул: PD

С-Омега профиль безвинтовое соединение



Артикул: OMC-100-BS

Исполнение

Цинкование по методу Сендзимира

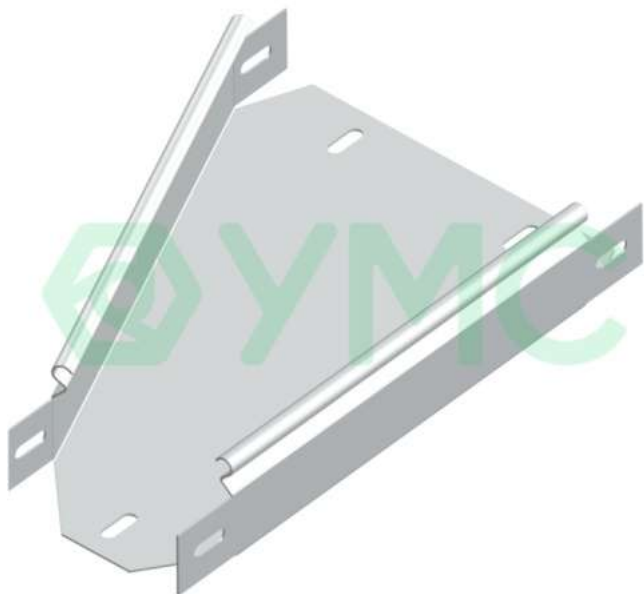
Характеристики

Вес — 0,29

Описание

- С-профиль для крепления проволочного лотка к потолку
- Безвинтовая фиксация проволочного лотка

Переходник левый



Артикул: PL-50-50-100, PL-50-100-150, PL-50-100-200, PL-50-100-300, PL-50-150-200, PL-50-150-300, PL-50-200-300, PL-50-200-400, PL-50-200-500, PL-50-300-400, PL-50-300-500, PL-50-400-500, PL-80-100-150, PL-80-100-200, PL-80-100-300, PL-80-150-200, PL-80-150-300, PL-80-200-300, PL-80-200-400, PL-80-200-500, PL-80-300-400, PL-80-300-500, PL-80-400-500, PL-100-100-150, PL-100-100-200, PL-100-100-300, PL-100-150-200, PL-100-150-300, PL-100-200-300, PL-100-200-400, PL-100-200-500, PL-100-300-400, PL-100-300-500, PL-100-400-500

Исполнение

Цинкование по методу Сендзимира

Н-высота борта, мм

50

80

100

В1 ширина, мм

50

100

150

200

300

400

В2 ширина, мм

150

200

300

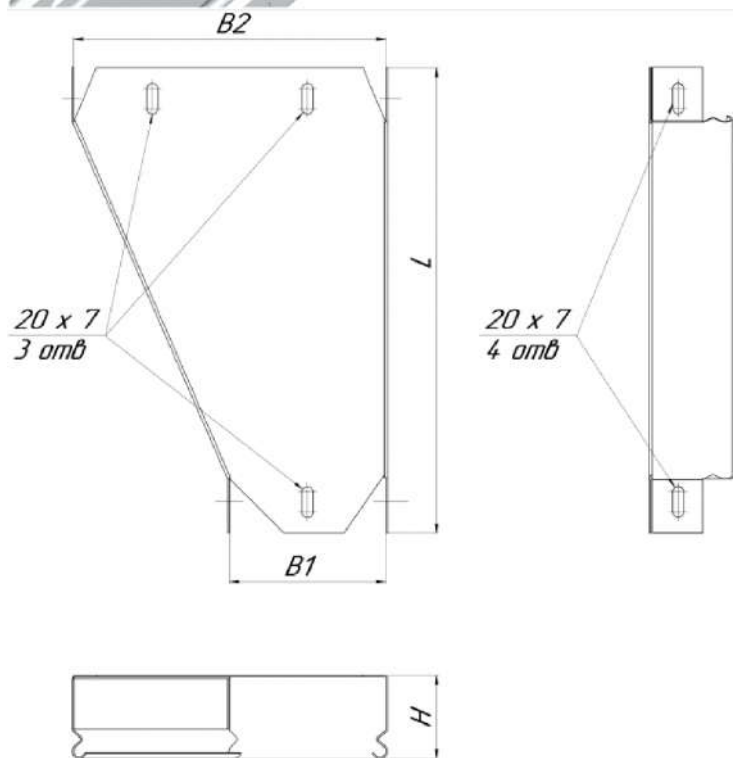
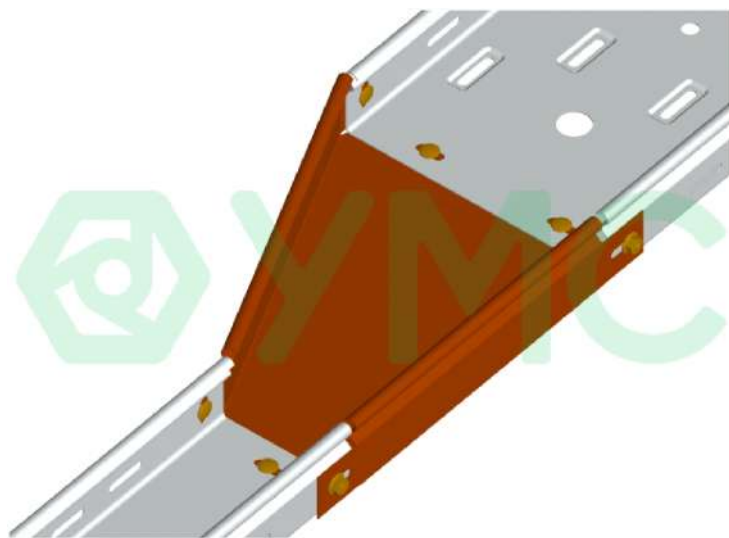
Характеристики

Материал — Сталь

Описание

- Служит для изменения ширины кабельной трассы
 - Возможно изготовление переходника со следующими типоразмерами:
 - Высота борта 50,80,100мм
 - Ширина(B1) 50, 100, 150, 200, 300, 400мм
 - Ширина(B2) 100, 150, 200, 300, 400, 500мм
-
- Преимущества:
 - Ускоренный монтаж
 - Безопасность монтажа
 - Защита кабеля от внешних воздействий
 - Подготовленные концы для быстрого соединения
 - Крышка защелкивается без дополнительных приспособлений

Галерея



ТН-2 Трос 2мм с крюком L



ОПИСАНИЕ

Свойства и преимущества

- Трос с установленным крюком
- L-образный загиб крюка исключает выпадения
- Монтаж троса с быстрым зажимом ZT экономит до 90% времени
- Длина троса от 1м до 10м
- Удобство в использовании

МАТЕРИАЛ

Трос оцинкованный DIN 3055, алюминий

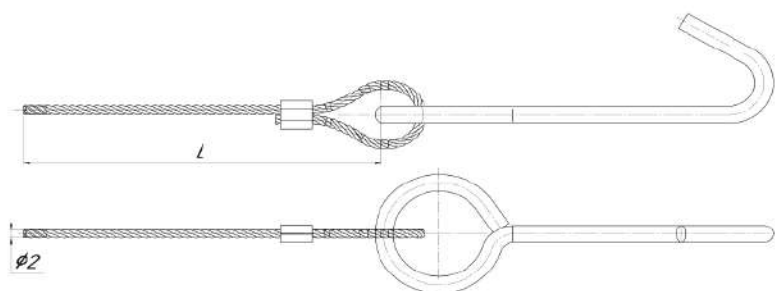
Исполнение

Гальваническое цинкование.
Климатическое исполнение УТ 2,5
соответствует ГОСТ 15150 - 69

КАТЕГОРИИ РАЗМЕЩЕНИЯ

Внутри помещений

Артикул	L (м)	кг/шт	Уп. min
ТН-2-1	1	0,055	1
ТН-2-2	2	0,070	1
ТН-2-3	3	0,085	1
ТН-2-4	4	0,100	1
ТН-2-5	5	0,115	1
ТН-2-6	6	0,130	1
ТН-2-7	7	0,145	1
ТН-2-8	8	0,160	1
ТН-2-9	9	0,175	1
ТН-2-10	10	0,190	1

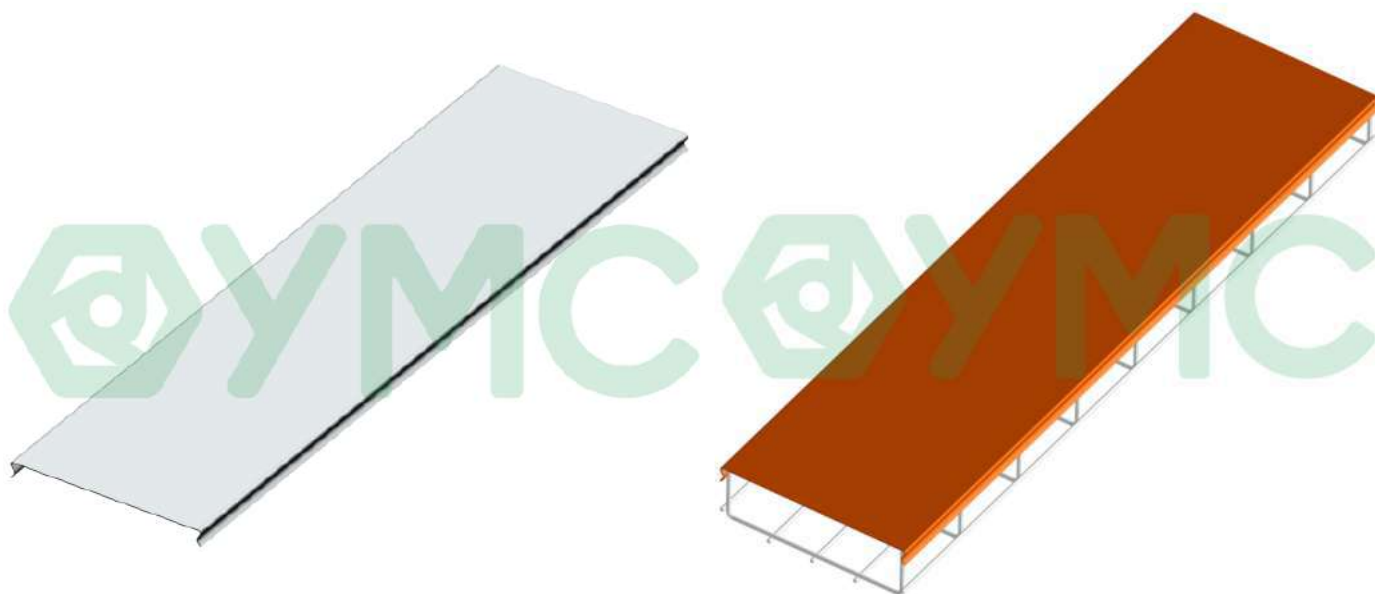


Допустимая нагрузка стальных тросов:
* 2мм-47 кг (коэффициент прочности 5:1)
* 3мм-106 кг (коэффициент прочности 5:1)

Потолочно-поворотный держатель

Артикул: PPD

Крышка для проволочного лотка



Артикул: KL-50

Исполнение

Цинкование по методу Сендзимира

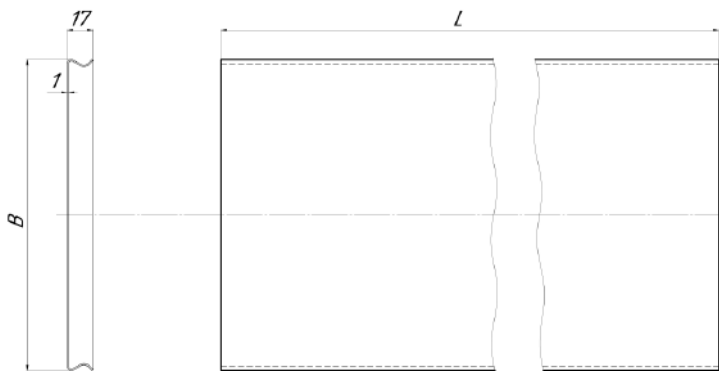
Характеристики

Вес — 0.36

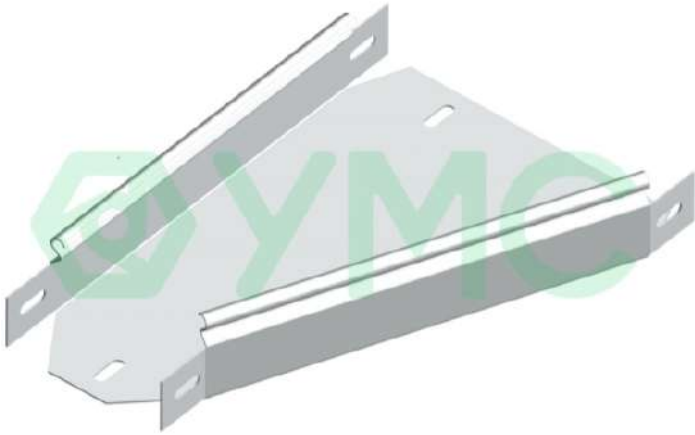
Описание

Крышка предназначена для защиты кабеля от попадания пыли, атмосферных осадков и каких-либо посторонних предметов

Галерея



Переходник правый



Артикул: PR-50-50-100, PR-50-100-150, PR-50-100-200, PR-50-100-300, PR-50-150-200, PR-50-150-300, PR-50-200-300, PR-50-200-400, PR-50-200-500, PR-50-300-400, PR-50-300-500, PR-50-400-500, PR-80-100-150, PR-80-100-200, PR-80-100-300, PR-80-150-200, PR-80-150-300, PR-80-200-300, PR-80-200-400, PR-80-200-500, PR-80-300-400, PR-80-300-500, PR-80-400-500, PR-100-100-150, PR-100-100-200, PR-100-100-300, PR-100-150-200, PR-100-150-300, PR-100-200-300, PR-100-200-400, PR-100-200-500, PR-100-300-400, PR-100-300-500, PR-100-400-500

Исполнение

Цинкование по методу Сендзимира

H-высота борта, мм

50

80

100

B1 ширина, мм

100

150

200

300

400

B2 ширина, мм

150

200

300

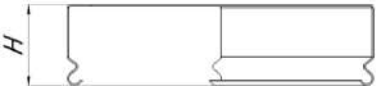
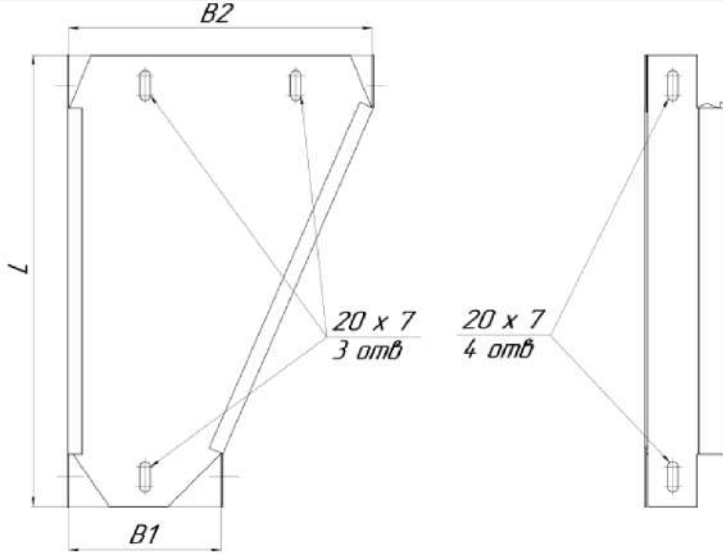
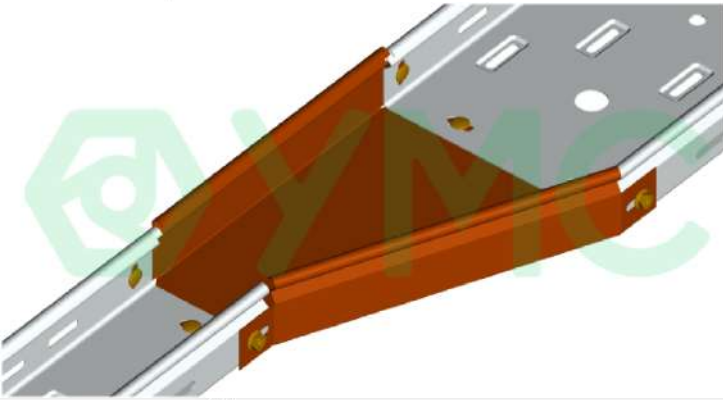
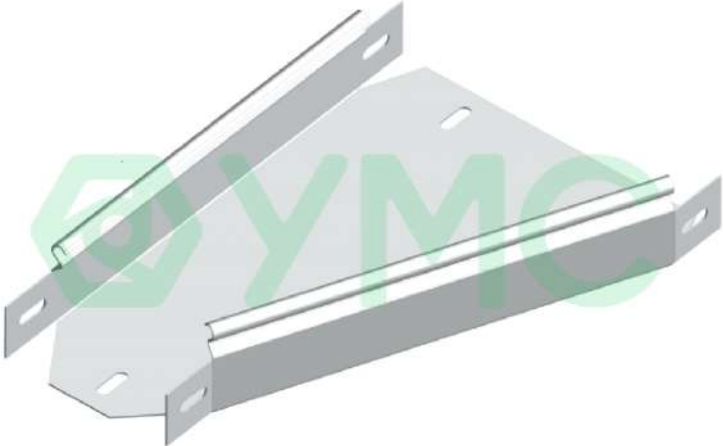
Характеристики

Материал — Сталь

Описание

- Служит для изменения ширины кабельной трассы
 - Возможно изготовление переходника со следующими типоразмерами:
 - Высота борта 50,80,100мм
 - Ширина(B1) 50, 100, 150, 200, 300, 400мм
 - Ширина(B2) 100, 150, 200, 300, 400, 500мм
-
- Преимущества:
 - Ускоренный монтаж
 - Безопасность монтажа
 - Защита кабеля от внешних воздействий
 - Подготовленные концы для быстрого соединения
 - Крышка защелкивается без дополнительных приспособлений

Галерея



Перегородка для проволочного лотка

Артикул: PL-35

Исполнение

Цинкование по методу Сендзимира

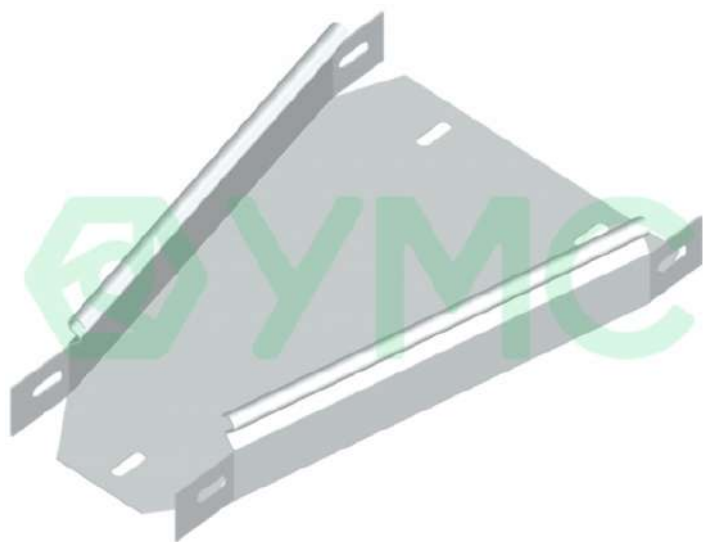
Характеристики

Вес — 0.35

Описание

Перегородка предназначена для разделения кабельных трасс внутри проволочного лотка

Переходник центральный



Артикул: PC-50-50-100, PC-50-100-150, PC-50-100-200, PC-50-100-300, PC-50-150-200, PC-50-150-300, PC-50-200-300, PC-50-200-400, PC-50-200-500, PC-50-300-400, PC-50-300-500, PC-50-400-500, PC-80-100-150, PC-80-100-200, PC-80-100-300, PC-80-150-200, PC-80-150-300, PC-80-200-300, PC-80-200-400, PC-80-200-500, PC-80-300-400, PC-80-300-500, PC-80-400-500, PC-100-100-150, PC-100-100-200, PC-100-100-300, PC-100-150-200, PC-100-150-300, PC-100-200-300, PC-100-200-400, PC-100-200-500, PC-100-300-400, PC-100-300-500, PC-100-400-500

Исполнение

Цинкование по методу Сендзимира

Н-высота борта, мм

50 80 100

В1 ширина, мм

100 150 200 300 400

В2 ширина, мм

200 300

Характеристики

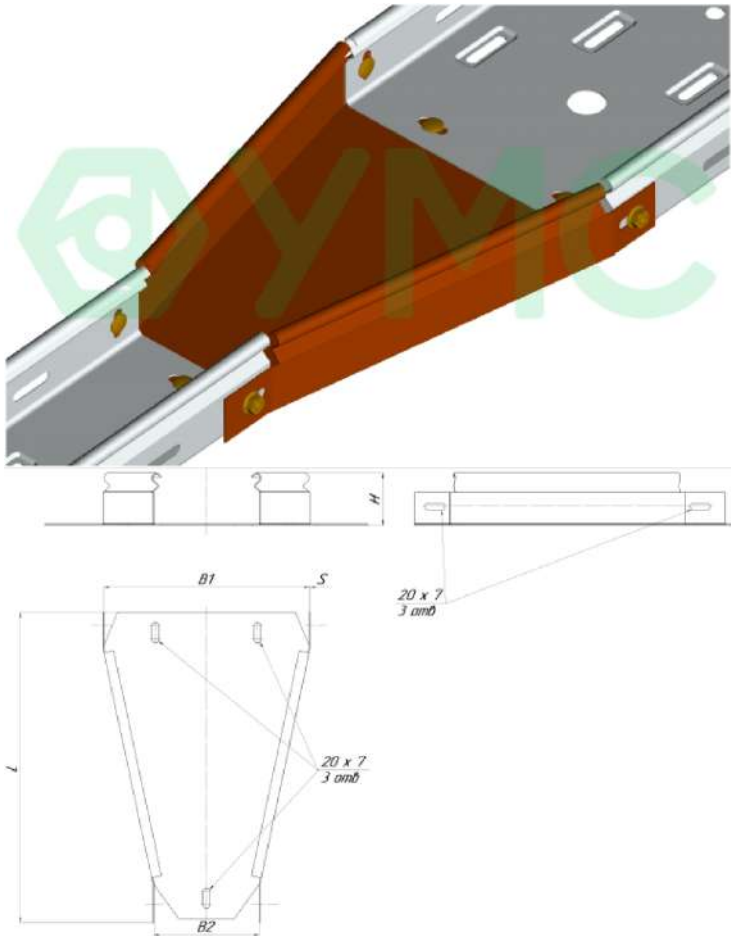
Материал — Сталь

Описание

- Служит для изменения ширины кабельной трассы
- Возможно изготовление переходника со следующими типоразмерами:
 - Высота борта 50, 80, 100мм
 - Ширина(B1) 50, 100, 150, 200, 300, 400мм
 - Ширина(B2) 100, 150, 200, 300, 400, 500мм

- Преимущества:
 - Ускоренный монтаж
 - Безопасность монтажа
 - Защита кабеля от внешних воздействий
 - Подготовленные концы для быстрого соединения
 - Крышка защелкивается без дополнительных приспособлений

Галерея



TS-2 Трос 2мм с шурупом



ОПИСАНИЕ

Свойства и преимущества

- Трос с установленным шурупом
- Организация тросового подвеса к деревянному, пластиковому основанию
- Монтаж троса с быстрым зажимом ZT экономит до 90% времени
- Длина троса от 1м до 10м
- Удобство в использовании
- Быстрый и простой монтаж

МАТЕРИАЛ

Трос оцинкованный DIN 3055, алюминий

Исполнение

Гальваническое цинкование.

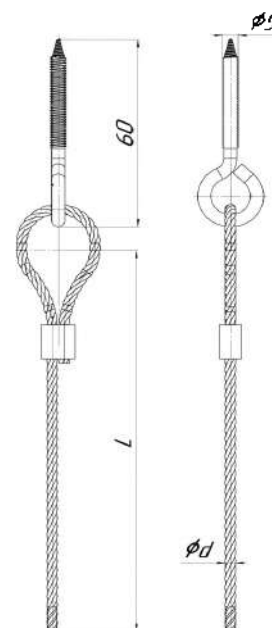
Климатическое исполнение УТ 2,5 соответствует ГОСТ 15150 - 69

КАТЕГОРИИ РАЗМЕЩЕНИЯ

Внутри помещений

Артикул	L (м)	d (мм)	кг/шт	Уп. min
TS-2-1	1	2	0,027	1
TS-2-2	2	2	0,042	1
TS-2-3	3	2	0,057	1
TS-2-4	4	2	0,072	1
TS-2-5	5	2	0,087	1
TS-2-6	6	2	0,102	1
TS-2-7	7	2	0,117	1
TS-2-8	8	2	0,132	1
TS-2-9	9	2	0,147	1
TS-2-10	10	2	0,162	1

Допустимая нагрузка стальных тросов:
 * 2мм-47 кг (коэффициент прочности 5:1)
 * 3мм-106 кг (коэффициент прочности 5:1)



Заглушка лотка



Артикул: ZL-50-50, ZL-50-300

Исполнение

Цинкование по методу Сендзимира

S, мм

0,7

1,0

Характеристики

Материал — Сталь

B, мм — 50

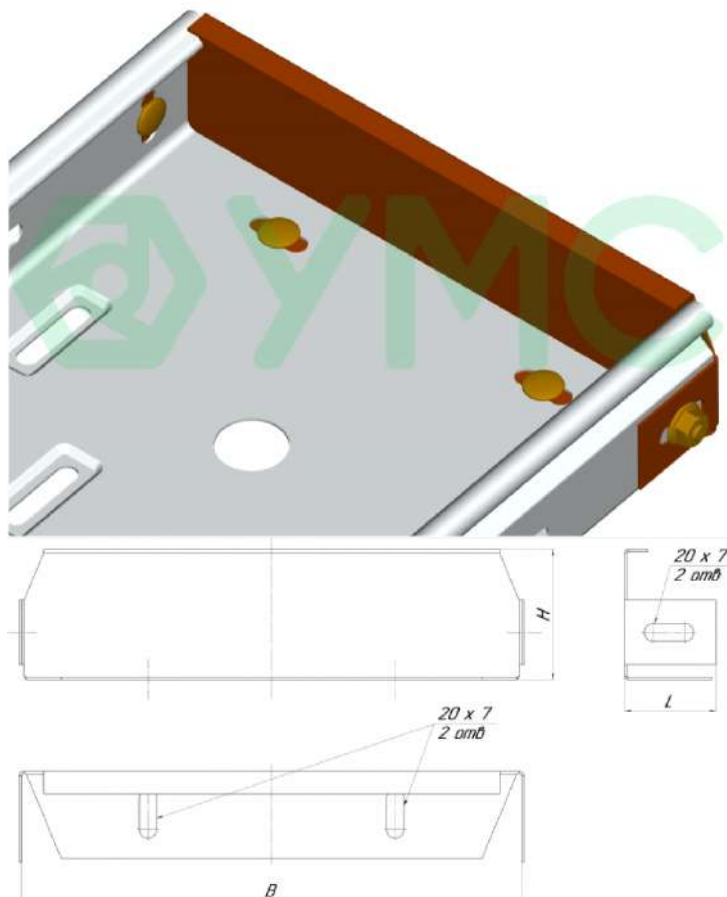
H, мм — 50

Вес — 0,03

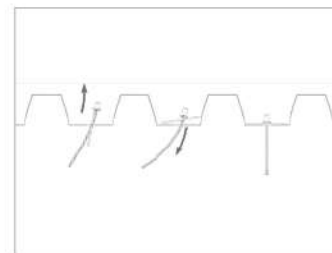
Описание

- Служит для закрывания торцов лотка в местах завершения трассы
- Используется при переходе с одной ширины лотка на другую

Галерея



TV-2 Трос 2мм со вставкой



ОПИСАНИЕ

Свойства и преимущества

- Для крепления в сквозные отверстия, отверстия в полых конструкциях
- Монтаж троса с быстрым зажимом ZT экономит до 90% времени
- Длина троса от 1м до 10м
- Удобство в использовании

МАТЕРИАЛ

Трос оцинкованный DIN 3055, алюминий

Исполнение

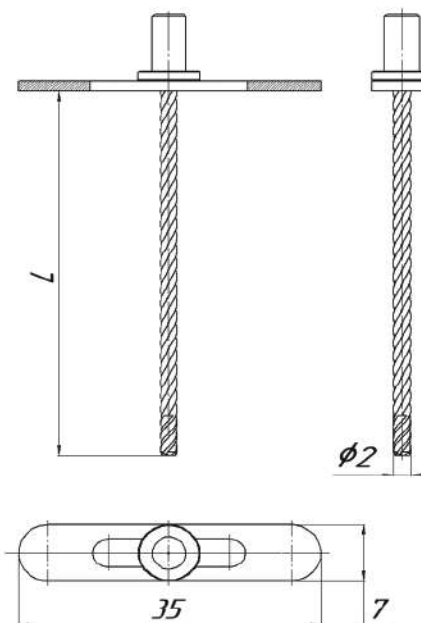
Гальваническое цинкование.
Климатическое исполнение УТ 2,5
соответствует ГОСТ 15150 – 69

КАТЕГОРИИ РАЗМЕЩЕНИЯ

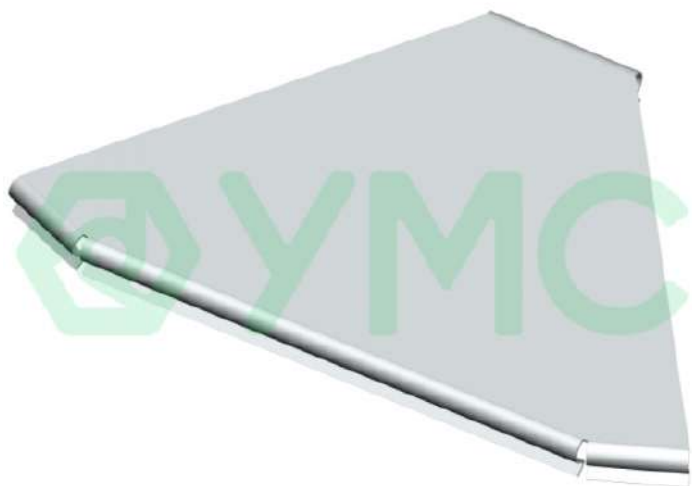
Внутри помещений

Артикул	L (м)	кг/шт	Уп. min
TV-2-1	1	0,020	1
TV-2-2	2	0,035	1
TV-2-3	3	0,050	1
TV-2-4	4	0,065	1
TV-2-5	5	0,080	1
TV-2-6	6	0,095	1
TV-2-7	7	0,110	1
TV-2-8	8	0,125	1
TV-2-9	9	0,140	1
TV-2-10	10	0,155	1

Допустимая нагрузка стальных тросов:
* 2мм-47 кг (коэффициент прочности 5:1)
* 3мм-106 кг (коэффициент прочности 5:1)



Крышка горизонтального угла 45°



Артикул: KUG-45-50, KUG-45-400

Исполнение

Цинкование по методу Сендимира

S, мм

0,7

1,0

Характеристики

Материал — Сталь

B, мм — 50

Вес — 0,10

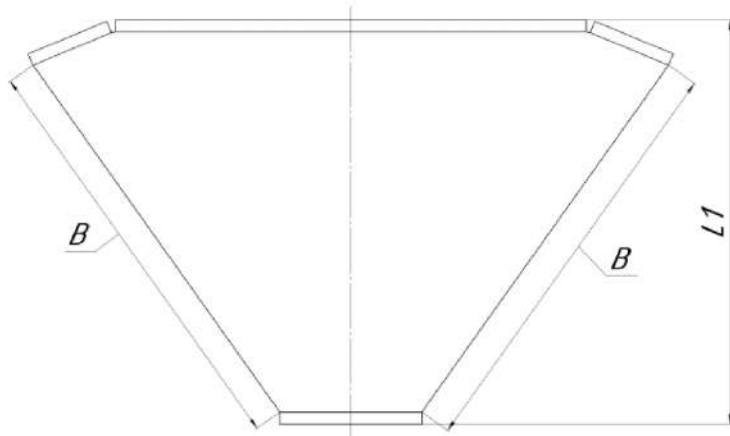
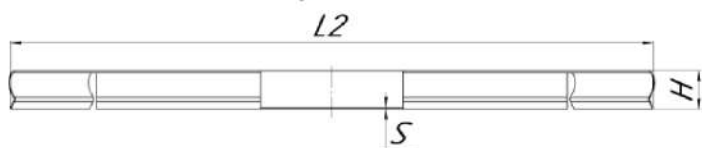
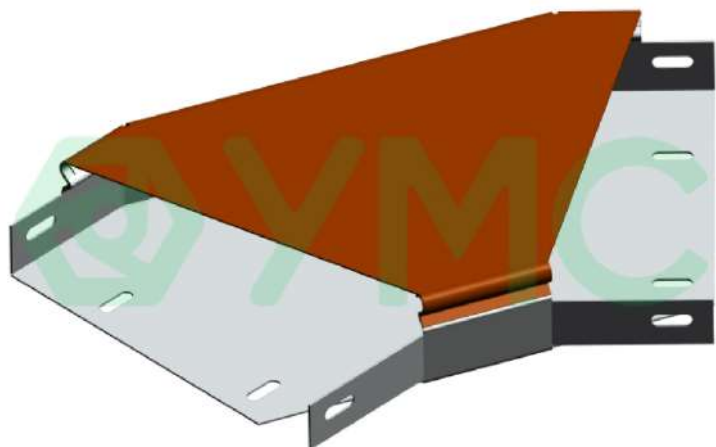
Описание

Преимущества:

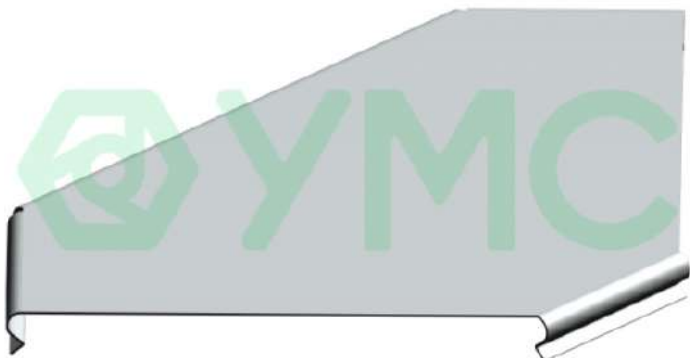
— Защита кабеля от внешних воздействий

- Крышки защелкиваются на лоток простым нажатием без дополнительных фиксаторов
- Замок на крышке позволяет ей надежно держаться

Галерея



Крышка горизонтального угла 90°



Артикул: KUG-90-50, KUG-90-400

Исполнение

Цинкование по методу Сендзимира

S, мм

0,7

1,0

Характеристики

Материал — Сталь

B, мм — 50

Вес — 0,11

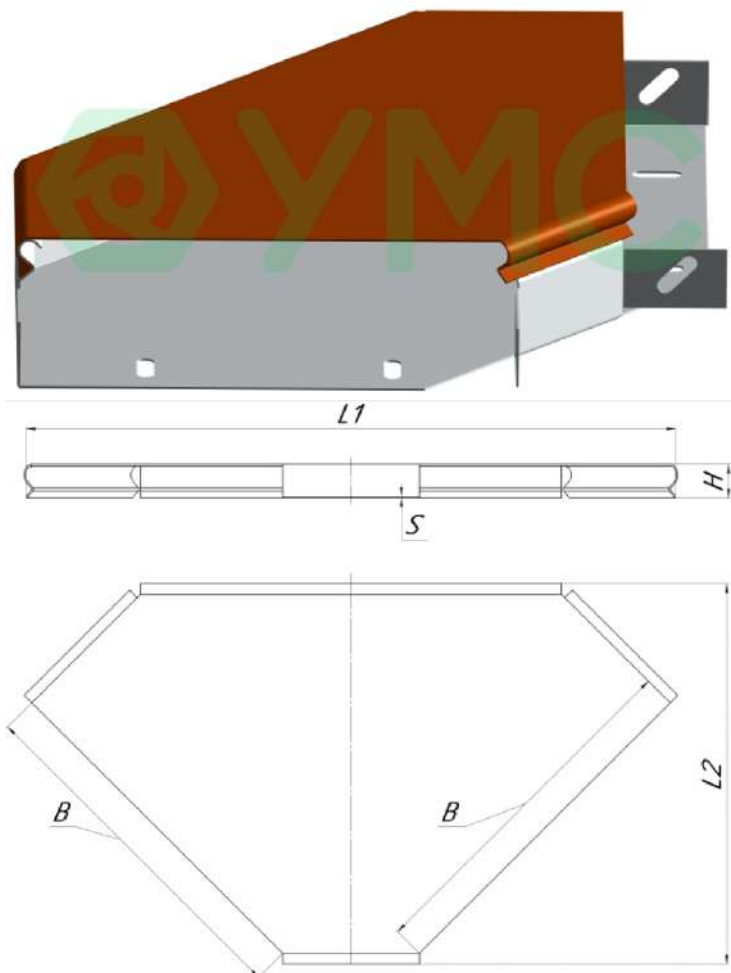
Описание

Преимущества:

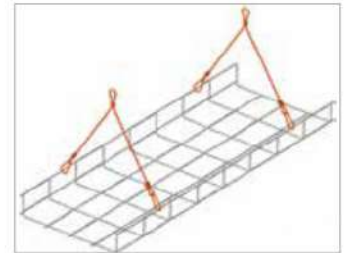
- Защита кабеля от внешних воздействий
- Крышки защелкиваются на лоток простым нажатием без дополнительных фиксаторов

— Замок на крышке позволяет ей надежно держаться

Галерея



УК Y-образный элемент с карабинами



ОПИСАНИЕ

Свойства и преимущества

- ◆ ДЛЯ ЗАКРЕПЛЕНИЯ КАБЕЛЬНЫХ ЛОТКОВ, СВЕТИЛЬНИКОВ, НАГРЕВАТЕЛЬНЫХ ПАНЕЛЕЙ
- ◆ ПОДХОДИТ ДЛЯ ИСПОЛЬЗОВАНИЯ В ТРУДНОДОСТУПНЫХ МЕСТАХ
- ◆ БЫСТРЫЙ И ЛЕГКИЙ МОНТАЖ
- ◆ ЭКОНОМИТ ДО 90% ВРЕМЕНИ ПРИ МОНТАЖЕ
- ◆ ПОЗВОЛЯЕТ РАВНОМЕРНО РАСПРЕДЕЛИТЬ НАГРУЗКУ
- ◆ РАЗЛИЧНЫЕ ДЛИНЫ ДЛЯ ВЫБОРА ОПТИМАЛЬНОГО УГЛА И ШИРИНЫ ПОДВЕСА

МАТЕРИАЛ

ТРОС СТАНДАРТА DIN 3055, АЛЮМИНИЕВЫЙ ЗАЖИМ

Исполнение

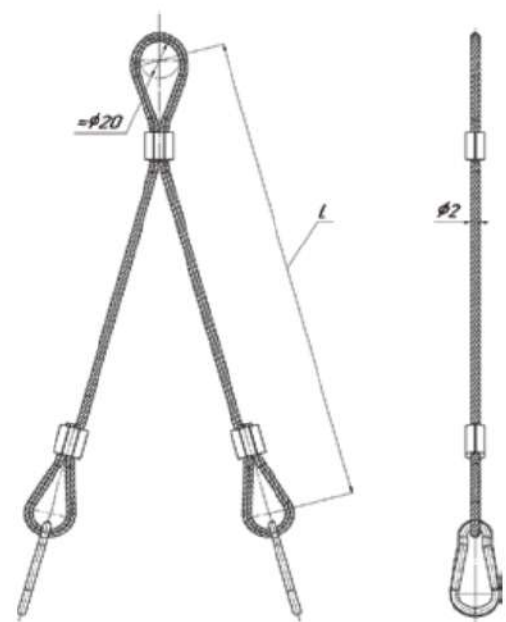
ГАЛЬВАНИЧЕСКОЕ ЦИНКОВАНИЕ. КЛИМАТИЧЕСКОЕ ИСПОЛНЕНИЕ УТ 2,5 СООТВЕТСТВУЕТ ГОСТ 15150 - 69 ВНУТРИ ПОМЕЩЕНИЙ

Артикул	L (мм)	кг/шт	Уп. min
УК-150	150	0,025	1
УК-200	200	0,030	1
УК-300	300	0,035	1
УК-500	500	0,040	1
УК-750	750	0,045	1

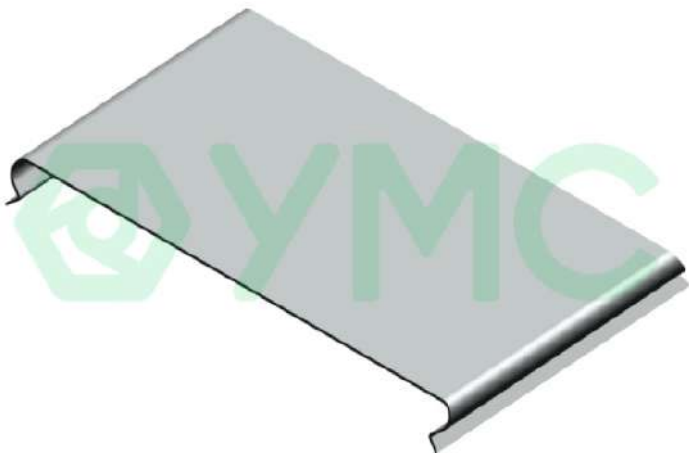
ДОПУСТИМАЯ НАГРУЗКА СТАЛЬНЫХ ТРОСОВ:

* 2мм-47 кг (коэффициент прочности 5:1)

* 3мм-106 кг (коэффициент прочности 5:1)



Крышка внутреннего вертикального угла 45°



Артикул: KUN-45-50, KUN-45-400

Исполнение

Цинкование по методу Сендзимира

S, мм

0,7

1,0

Характеристики

Материал — Сталь

В, мм — 50

Вес — 0,12

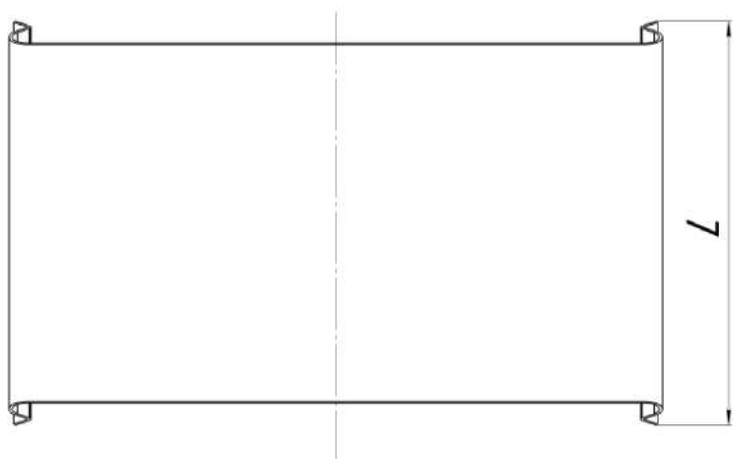
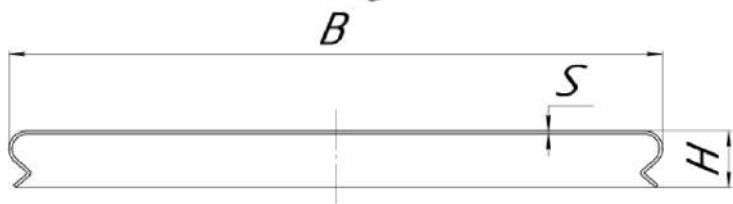
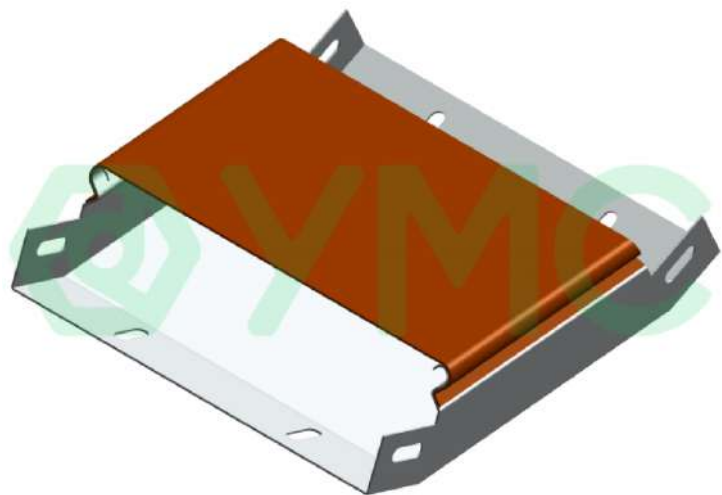
Описание

Преимущества:

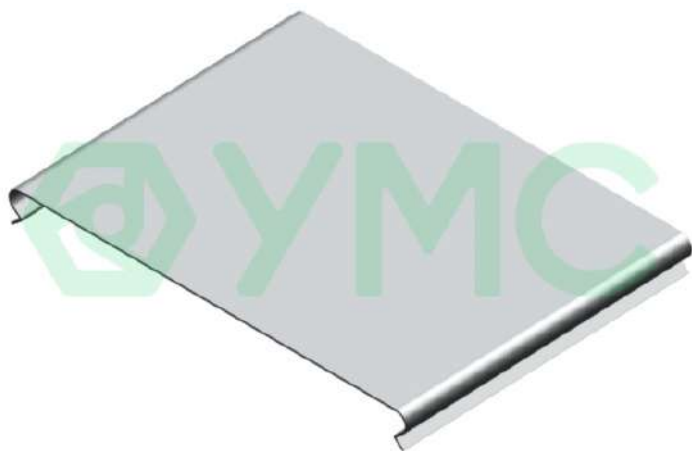
— Защита кабеля от внешних воздействий

- Крышки защелкиваются на лоток простым нажатием без дополнительных фиксаторов
- Замок на крышке позволяет ей надежно держаться

Галерея



Крышка внутреннего вертикального угла 90°



Артикул: KUN-90-50, KUN-90-400

Исполнение

Цинкование по методу Сендзимира

S, мм

0,7

1,0

Характеристики

Материал — Сталь

В, мм — 50

Вес — 0,13

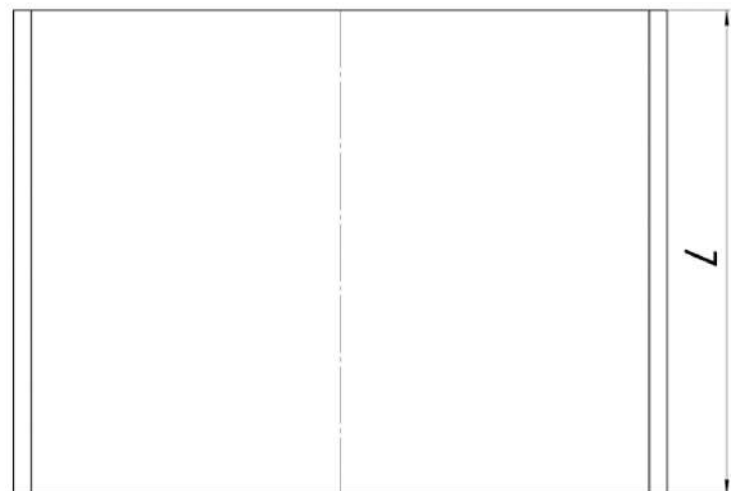
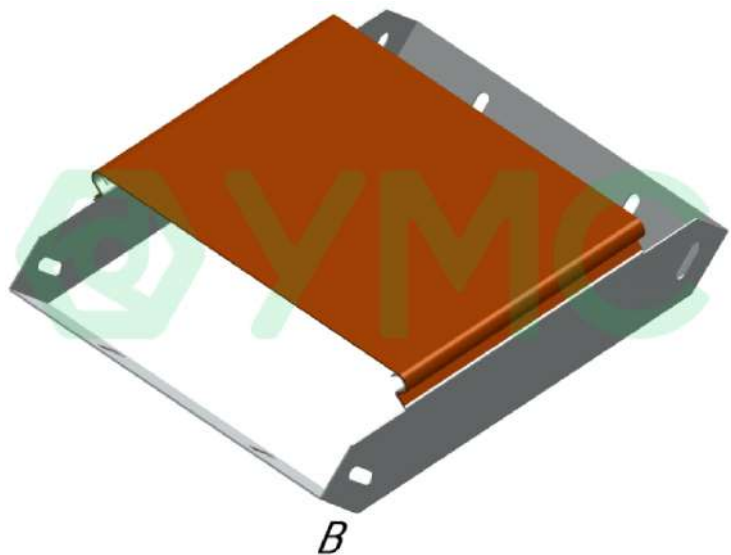
Описание

Преимущества:

— Защита кабеля от внешних воздействий

- Крышки защелкиваются на лоток простым нажатием без дополнительных фиксаторов
- Замок на крышке позволяет ей надежно держаться

Галерея



YV Y-образный элемент с вставками



ОПИСАНИЕ

Свойства и преимущества

- ◆ ДЛЯ ПОДВЕШИВАНИЯ СВЕТИЛЬНИКОВ, КОРОБОВ И Т.Д
- ◆ БЫСТРЫЙ И ЛЕГКИЙ МОНТАЖ
- ◆ ЭКОНОМИТ ДО 90% ВРЕМЕНИ ПРИ МОНТАЖЕ
- ◆ ПОЗВОЛЯЕТ РАВНОМЕРНО РАСПРЕДЕЛИТЬ НАГРУЗКУ
- ◆ РАЗЛИЧНЫЕ ДЛИНЫ ДЛЯ ВЫБОРА ОПТИМАЛЬНОГО УГЛА И ШИРИНЫ ПОДВЕСА

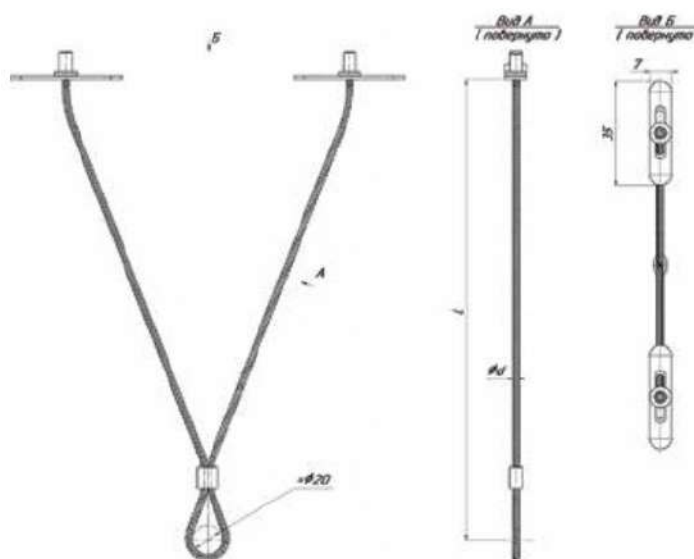
МАТЕРИАЛ

ТРОС СТАНДАРТА DIN 3055,
АЛЮМИНИЕВЫЙ ЗАЖИМ

Исполнение

ГАЛЬВАНИЧЕСКОЕ ЦИНКОВАНИЕ.
КЛИМАТИЧЕСКОЕ ИСПОЛНЕНИЕ УТ 2,5
СООТВЕТСТВУЕТ ГОСТ 15150 - 69
ВНУТРИ ПОМЕЩЕНИЙ

Артикул	d (мм)	L (мм)	кг/шт	Уп. min
YV-150	2	150	0,040	1
YV-200	2	200	0,050	1
YV-300	2	300	0,060	1
YV-500	2	500	0,070	1
YV-750	2	750	0,090	1

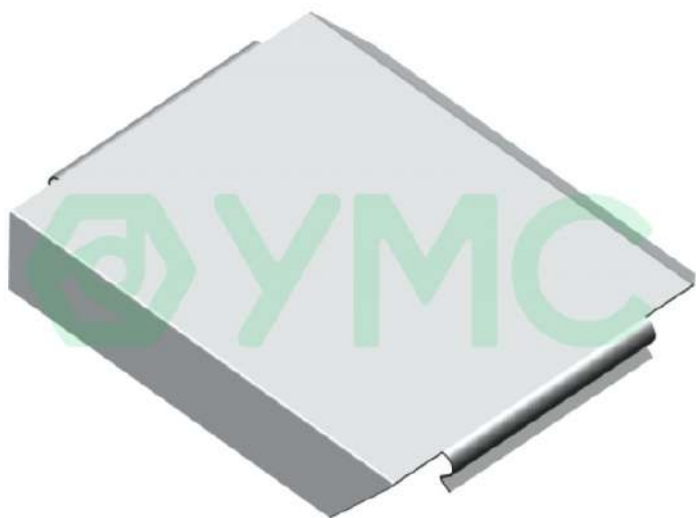


ДОПУСТИМАЯ НАГРУЗКА СТАЛЬНЫХ ТРОСОВ:

* 2мм-47 кг (коэффициент прочности 5:1)

* 3мм-106 кг (коэффициент прочности 5:1)

Крышка внешнего вертикального угла 90°



Артикул: KUV-90-50, KUV-90-400

Исполнение

Цинкование по методу Сендзимира

S, мм

0,7

1,0

Характеристики

Материал — Сталь

В, мм — 50

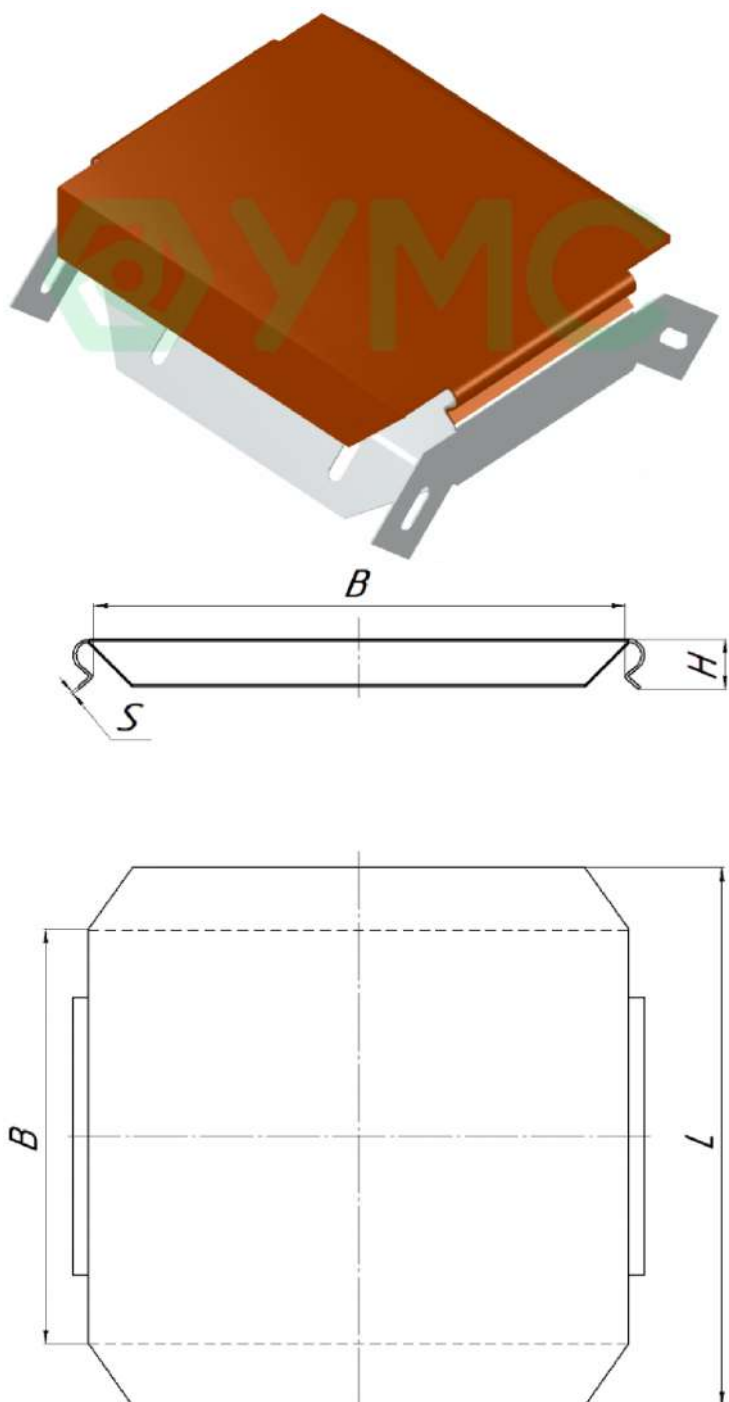
Вес — 0,13

Описание

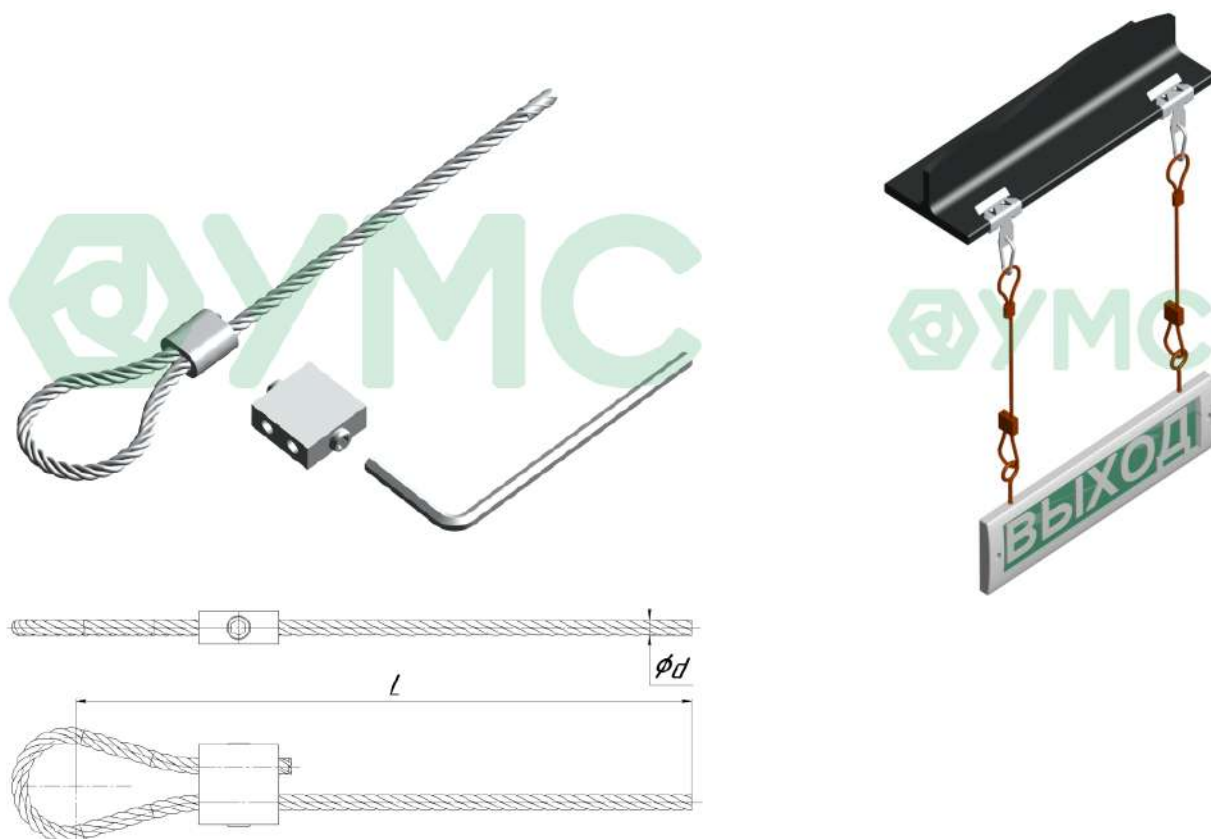
Преимущества:

- Защита кабеля от внешних воздействий
- Крышки защелкиваются на лоток простым нажатием без дополнительных фиксаторов
- Замок на крышке позволяет ей надежно держаться

Галерея



Стальной трос с петлей и зажимом (комплект)



Артикул: T-2-1-Z, T-2-2-Z, T-2-3-Z, T-2-4-Z, T-2-5-Z, T-2-6-Z, T-2-7-Z, T-2-8-Z, T-2-9-Z, T-2-10-Z

Исполнение

Гальваническое цинкование

Диаметр троса, мм

2-3

L, м

1 2 3 4 5 6 7 8 9 10

Характеристики

Материал — Трос стандарта DIN3055, Алюминиевый сплав Д16Т

Допустимая нагрузка стальных тросов 2мм — 47 кг (коэффициент прочности 5:1)

Допустимая нагрузка стальных тросов 3мм — 106 кг (коэффициент прочности 5:1)

Допустимая нагрузка стальных тросов 4мм — 131 кг (коэффициент прочности 5:1)

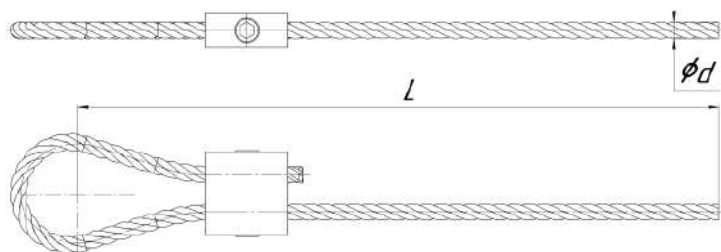
Допустимая нагрузка стальных тросов 5мм — 190 кг (коэффициент прочности 5:1)

Вес — 0.023

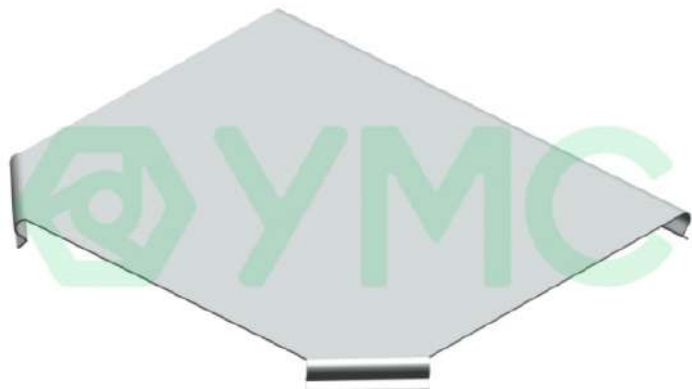
Описание

- Применяется для крепежных операций
- Зажим позволяет легко и быстро выполнить подвес на необходимой высоте
- Экономит до 90% времени при монтаже
- Удобство в использовании
- Для работы с зажимом Вам потребуется шестигранный ключ М3*

Галерея



Крышка Т-отвода



Артикул: KTD-50, KTD-400

Исполнение

Цинкование по методу Сендзимира

S, мм

0,7

1,0

Характеристики

Материал — Сталь

В, мм — 50

Вес — 0,07

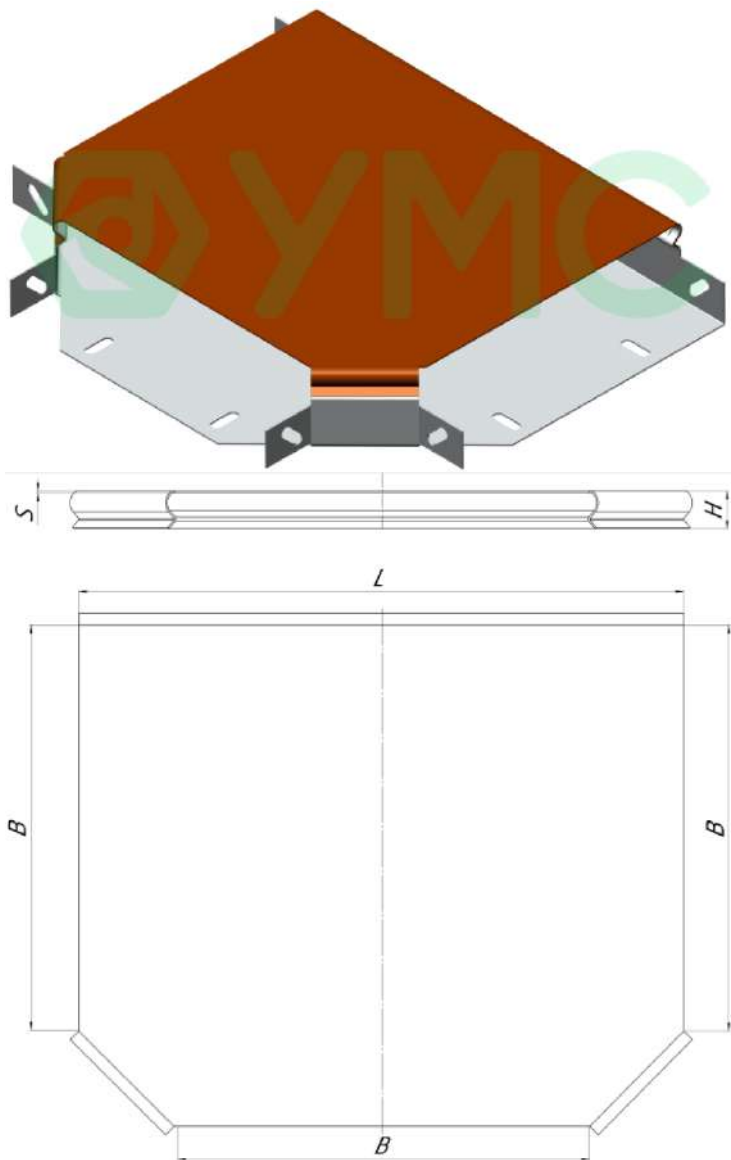
Описание

Преимущества:

- Защита кабеля от внешних воздействий
- Крышки защелкиваются на лоток простым нажатием без дополнительных фиксаторов

— Замок на крышке позволяет ей надежно держаться

Галерея



Крышка Т-ответвителя



Артикул: KTL-50, KTL-400

Исполнение

Цинкование по методу Сендзимира

S, мм

0,7

1,0

Характеристики

Материал — Сталь

В, мм — 50

Вес — 0,07

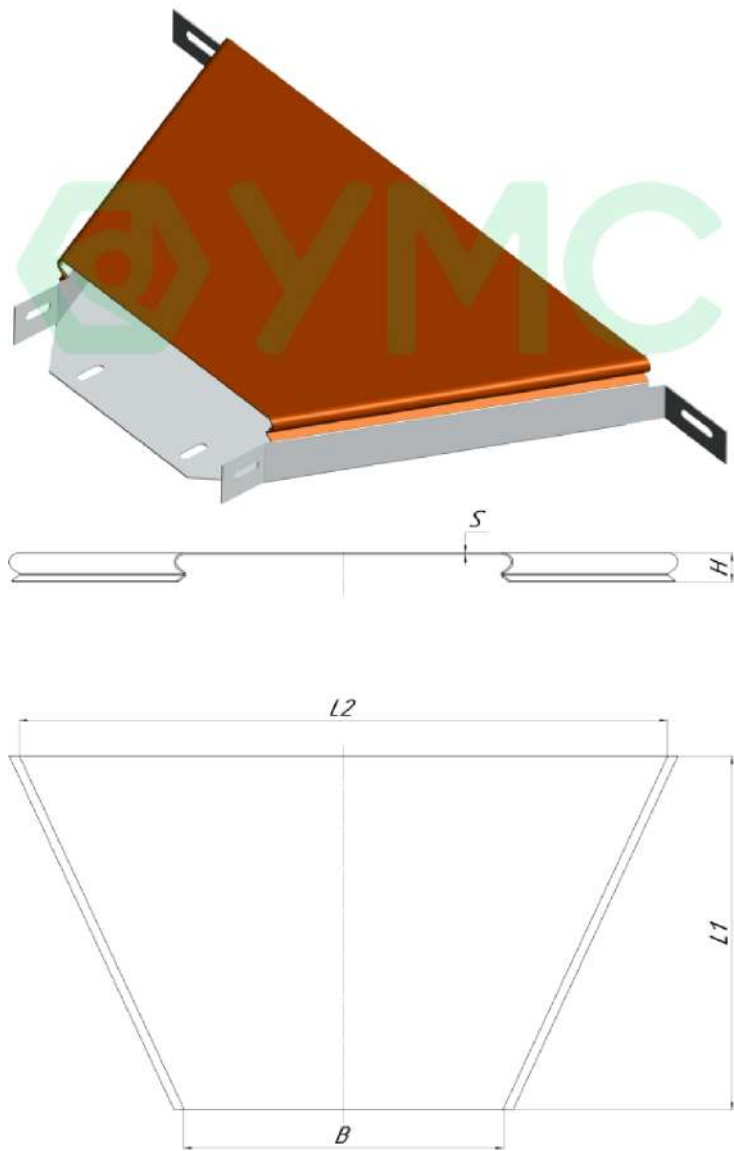
Описание

Преимущества:

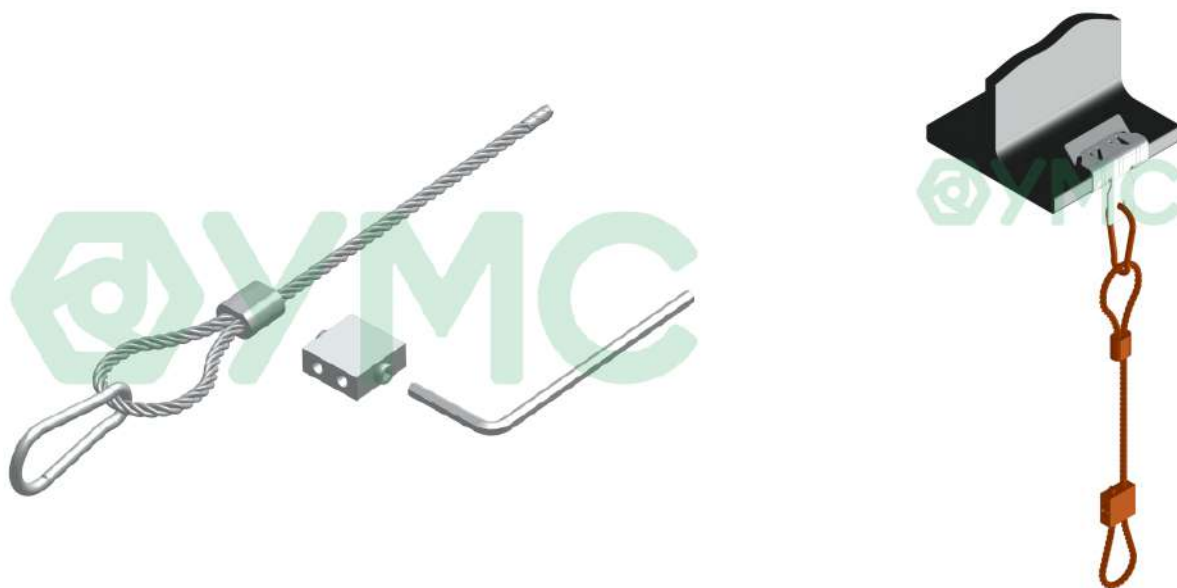
— Защита кабеля от внешних воздействий

- Крышки защелкиваются на лоток простым нажатием без дополнительных фиксаторов
- Замок на крышке позволяет ей надежно держаться

Галерея



Стальной трос с карабином и зажимом (комплект)



Артикул: ТК-2-1-Z, ТК-2-2-Z, ТК-2-3-Z, ТК-2-4-Z, ТК-2-5-Z, ТК-2-6-Z, ТК-2-7-Z, ТК-2-8-Z, ТК-2-9-Z, ТК-2-10-Z

Исполнение

Гальваническое цинкование

Диаметр троса, мм

2-3

L, м

1 2 3 4 5 6 7 8 9 10

Характеристики

Материал — Трос стандарта DIN3055, Алюминиевый сплав Д16Т

Допустимая нагрузка стальных тросов 2мм — 47 кг (коэффициент прочности 5:1)

Допустимая нагрузка стальных тросов 3мм — 106 кг (коэффициент прочности 5:1)

Допустимая нагрузка стальных тросов 4мм — 131 кг (коэффициент прочности 5:1)

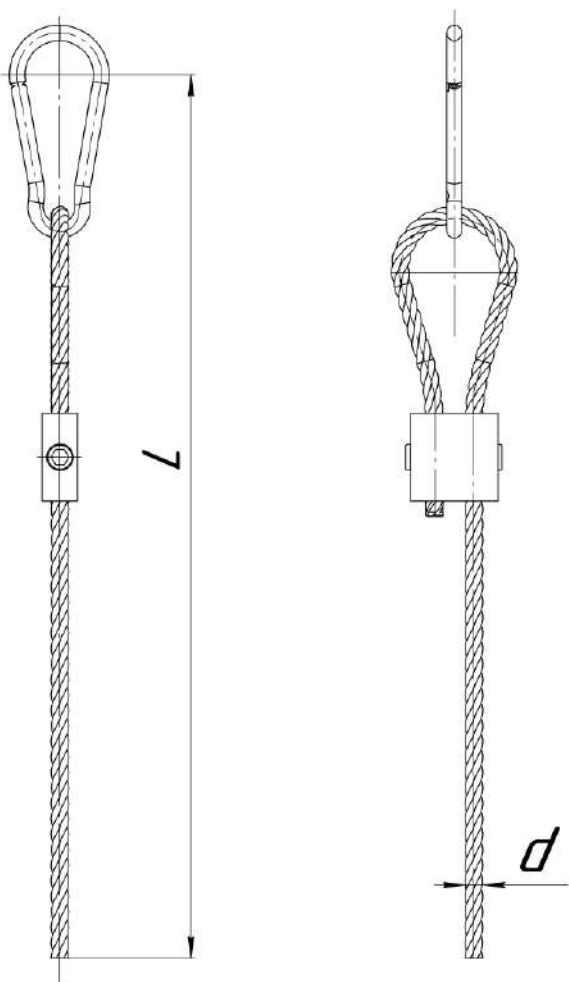
Допустимая нагрузка стальных тросов 5мм — 190 кг (коэффициент прочности 5:1)

Вес — 0.033

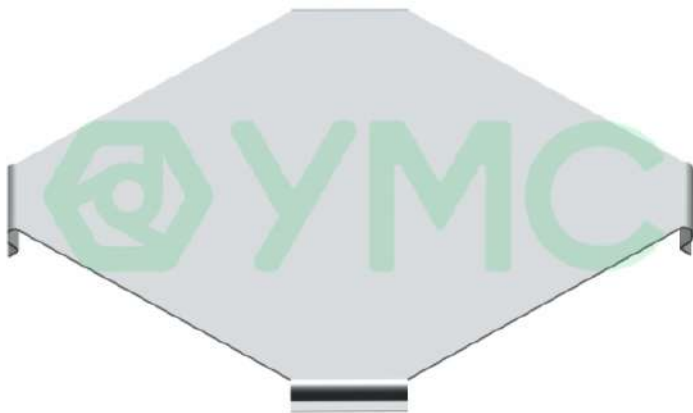
Описание

- Применяется для крепежных операций
- Зажим позволяет легко и быстро выполнить подвес на необходимой высоте
- Экономит до 90% времени при монтаже
- Удобство в использовании
- Для работы с зажимом Вам потребуется шестигранный ключ М3*

Галерея



Крышка X-разветвителя



Артикул: KXR-50, KXR-400

Исполнение

Цинкование по методу Сендзимира

S, мм

0,7

1,0

Характеристики

Материал — Сталь

В, мм — 50

Вес — 0,14

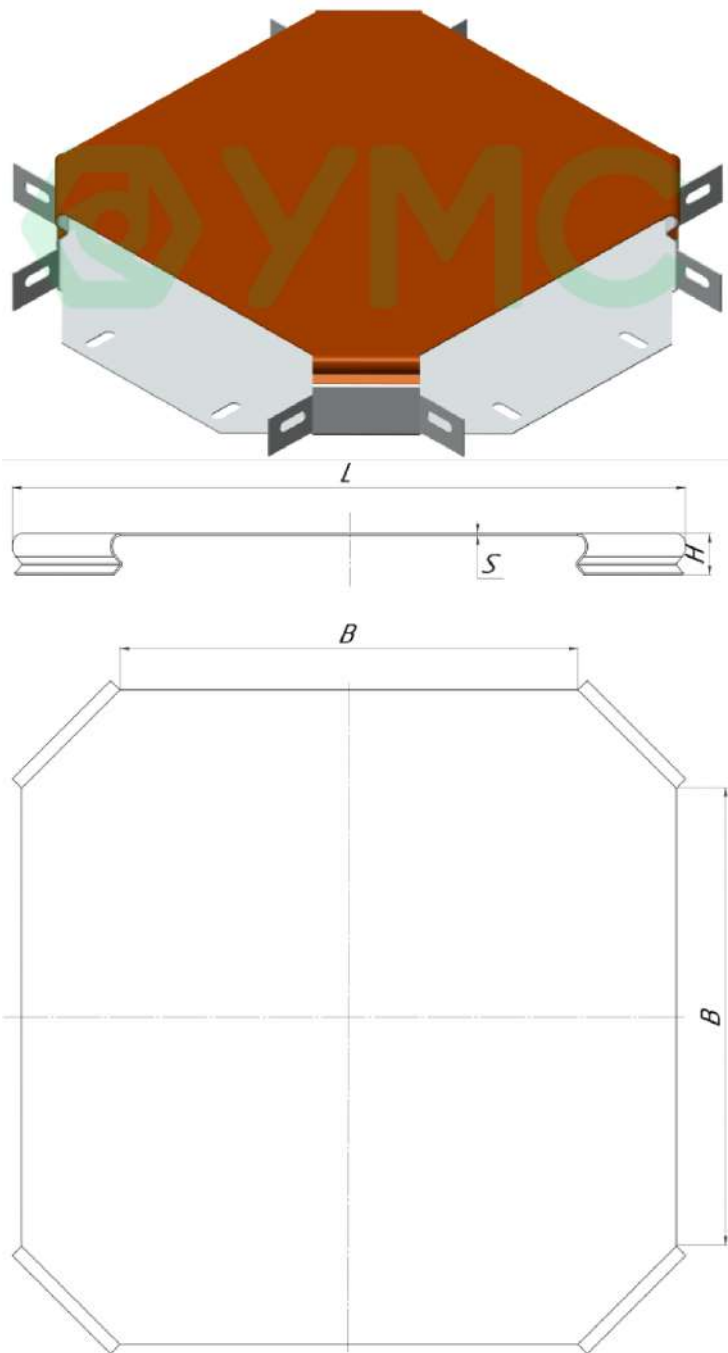
Описание

Преимущества:

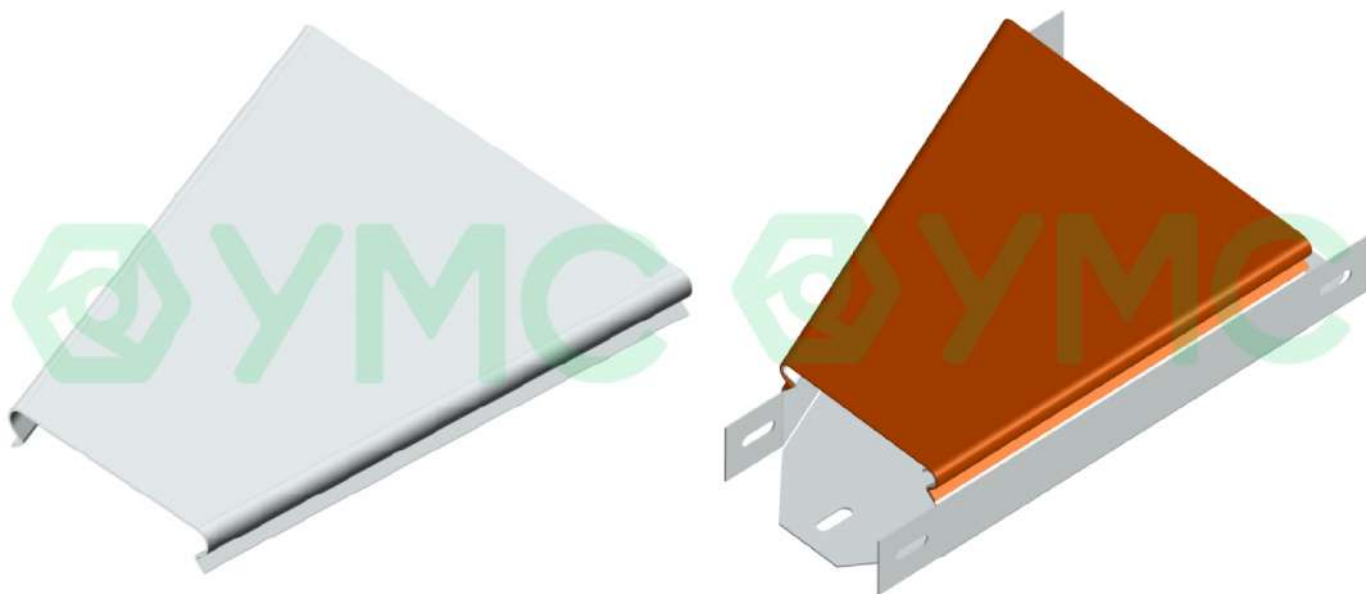
- Защита кабеля от внешних воздействий
- Крышки защелкиваются на лоток простым нажатием без дополнительных фиксаторов

— Замок на крышке позволяет ей надежно держаться

Галерея



Крышка переходника левая



Артикул: KPL-50-100, KPL-100-150, KPL-100-200, KPL-100-300, KPL-150-200, KPL-150-300, KPL-200-300, KPL-200-400, KPL-300-400, KPL-300-500, KPL-400-500

Исполнение

Цинкование по методу Сендзимира

В1 ширина, мм

50 100 150 200 300 400

В2 ширина, мм

100

Характеристики

Материал — Сталь

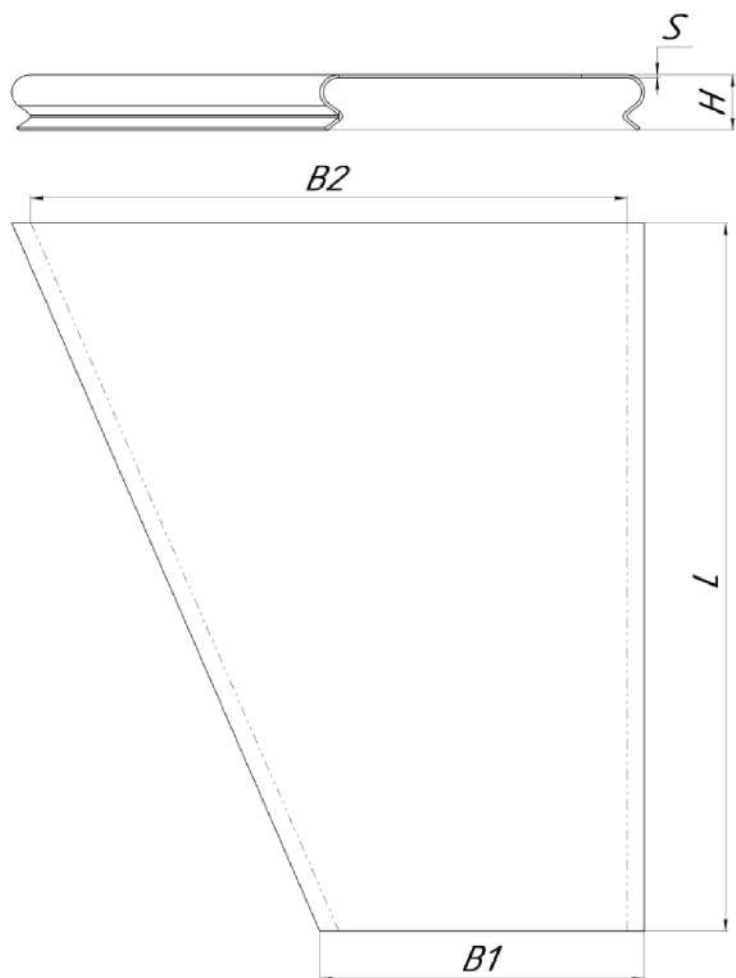
Описание

- Возможно изготовление переходника со следующими типоразмерами:
- Ширина($B1$) 50, 100, 150, 200, 300, 400мм
- Ширина($B2$) 100, 150, 200, 300, 400, 500мм

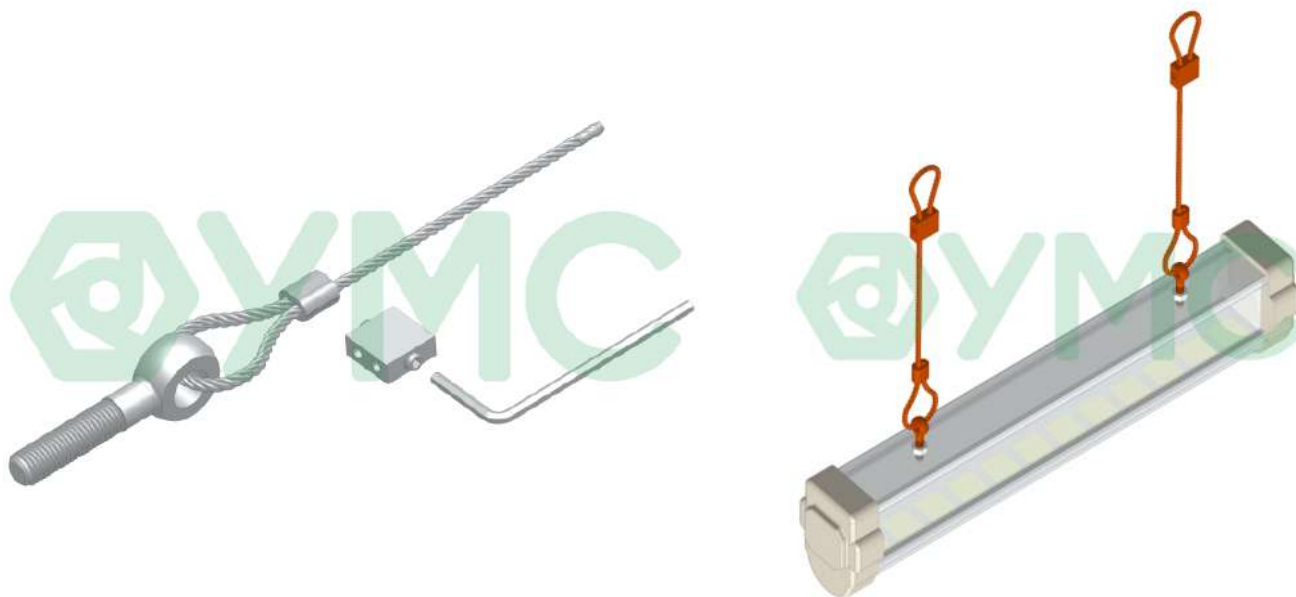
Преимущества:

- Защита кабеля от внешних воздействий
- Крышки защелкиваются на лоток простым нажатием без дополнительных фиксаторов
- Замок на крышке позволяет ей надежно держаться

Галерея



Стальной трос с болтом и зажимом (комплект)



Артикул: TBM-6-2-1-Z, TBM-6-2-2-Z, TBM-6-2-3-Z, TBM-6-2-4-Z, TBM-6-2-5-Z, TBM-6-2-6-Z, TBM-6-2-7-Z, TBM-6-2-8-Z, TBM-6-2-9-Z, TBM-6-2-10-Z

Исполнение

Гальваническое цинкование

Диаметр троса, мм

2-3

М, мм

6 8

Л, м

1 2 3 4 5 6 7 8 9 10

Характеристики

Материал — Трос стандарта DIN3055, Алюминиевый сплав Д16Т

Допустимая нагрузка стальных тросов 2мм — 47 кг (коэффициент прочности 5:1)

Допустимая нагрузка стальных тросов 3мм — 106 кг (коэффициент прочности 5:1)

Допустимая нагрузка стальных тросов 4мм — 131 кг (коэффициент прочности 5:1)

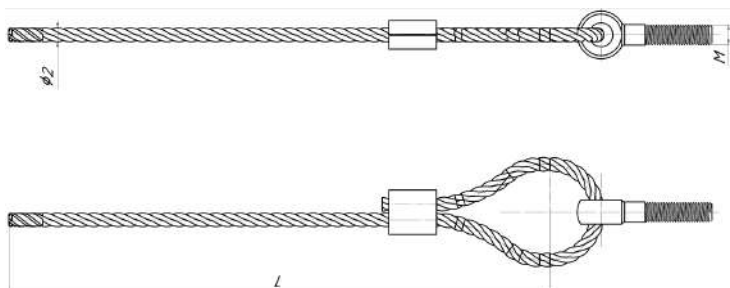
Допустимая нагрузка стальных тросов 5мм — 190 кг (коэффициент прочности 5:1)

Вес — 0.088

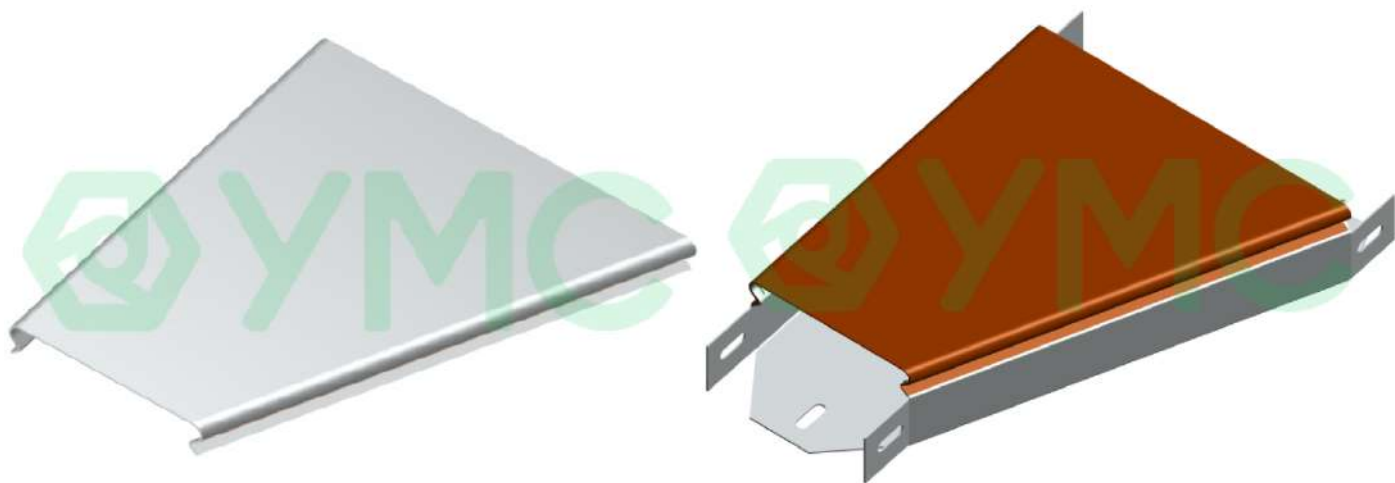
Описание

- Крепление тросового подвеса в отверстие с метрической резьбой
- Зажим позволяет легко и быстро выполнить подвес на необходимой высоте
- Экономит до 90% времени при монтаже
- Удобство в использовании
- Для работы с зажимом Вам потребуется шестигранный ключ М3*

Галерея



Крышка переходника правая



Артикул: KPR-50-100, KPR-100-150, KPR-100-200, KPR-100-300, KPR-150-200, KPR-150-300, KPR-200-300, KPR-200-400, KPR-200-500, KPR-300-400, KPR-300-500, KPR-400-500

Исполнение

Цинкование по методу Сендзимира

В1 ширина, мм

50 100 150 200 300 400

В2 ширина, мм

500

Характеристики

Материал — Сталь

Описание

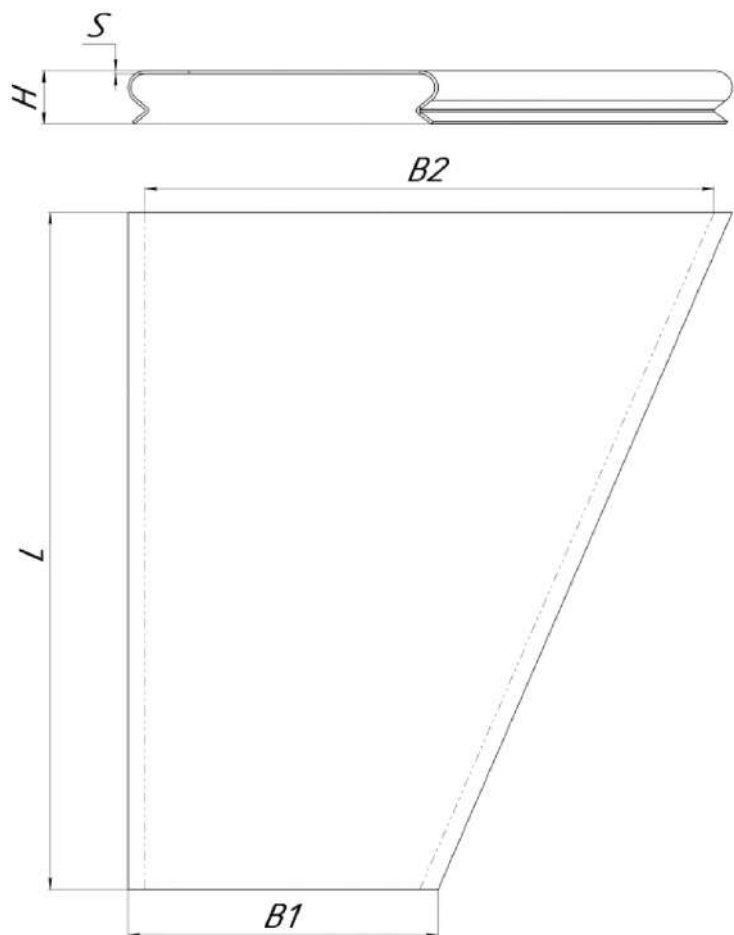
— Возможно изготовление переходника со следующими типоразмерами:

- Ширина($B1$) 50, 100, 150, 200, 300, 400мм
- Ширина($B2$) 100, 150, 200, 300, 400, 500мм

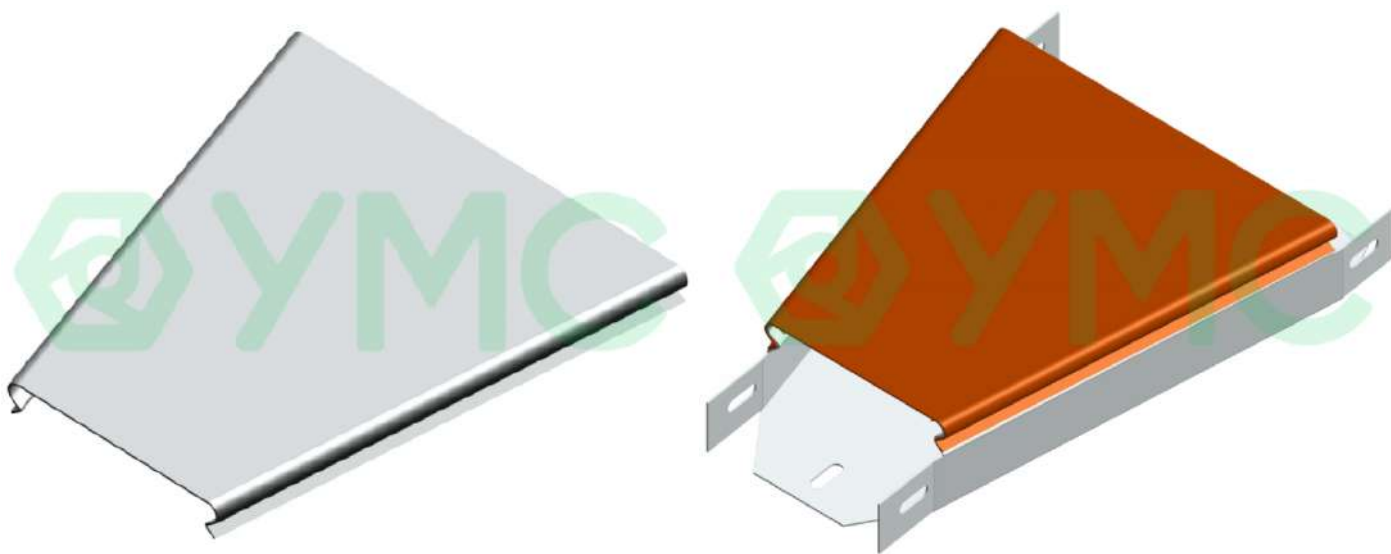
Преимущества:

- Защита кабеля от внешних воздействий
- Крышки защелкиваются на лоток простым нажатием без дополнительных фиксаторов
- Замок на крышке позволяет ей надежно держаться

Галерея



Крышка переходника центральная



Артикул: KPL-50-100-C, KPL-100-150-C, KPL-100-200-C, KPL-100-300-C, KPL-150-200-C, KPL-150-300-C, KPL-200-300-C, KPL-200-400-C, KPL-300-400-C, KPL-300-500-C, KPL-400-500-C

Исполнение

Цинкование по методу Сендзимира

В1 ширина, мм

50 100 150 200 300 400

В2 ширина, мм

150 200 300

Характеристики

Материал — Сталь

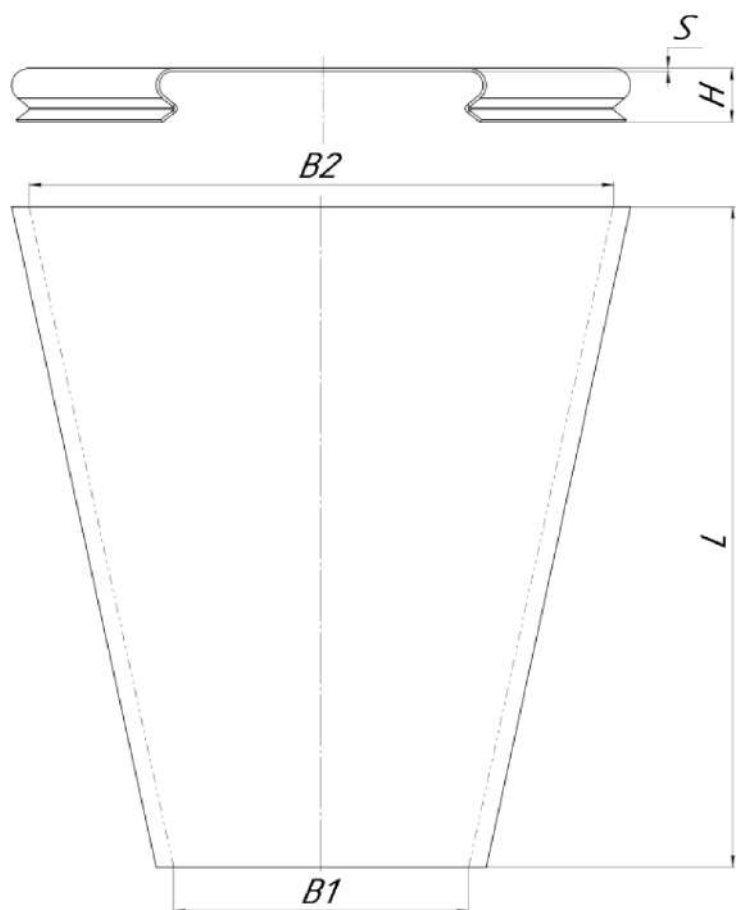
Описание

- Возможно изготовление переходника со следующими типоразмерами:
- Ширина($B1$) 50, 100, 150, 200, 300, 400мм
- Ширина($B2$) 100, 150, 200, 300, 400, 500мм

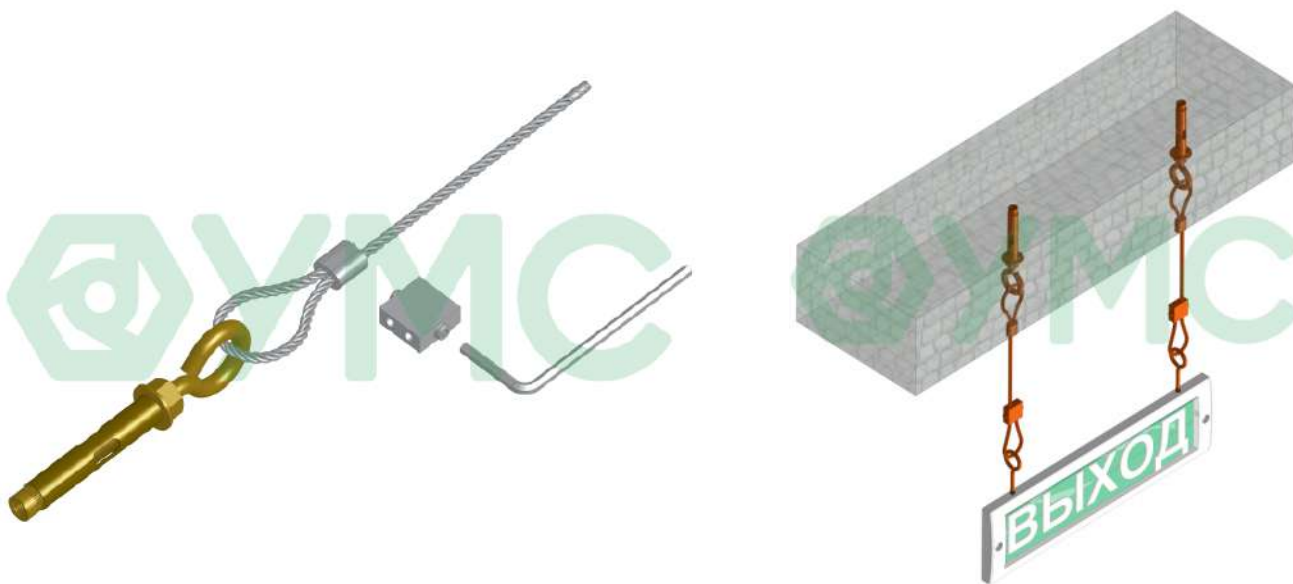
Преимущества:

- Защита кабеля от внешних воздействий
- Крышки защелкиваются на лоток простым нажатием без дополнительных фиксаторов
- Замок на крышке позволяет ей надежно держаться

Галерея



Стальной трос с анкером 8x45 и зажимом (комплект)



Артикул: TA-2-1-Z, TA-2-2-Z, TA-2-3-Z, TA-2-4-Z, TA-2-5-Z, TA-2-6-Z, TA-2-7-Z, TA-2-8-Z, TA-2-9-Z, TA-2-10-Z

Исполнение

Гальваническое цинкование

Диаметр троса, мм

2-3

L, м

1

2

3

4

5

6

7

8

9

10

Характеристики

Материал — Трос стандарта DIN3055, Алюминиевый сплав Д16Т

Допустимая нагрузка стальных тросов 2мм — 47 кг (коэффициент прочности 5:1)

Допустимая нагрузка стальных тросов 3мм — 106 кг (коэффициент прочности 5:1)

Допустимая нагрузка стальных тросов 4мм — 131 кг (коэффициент прочности 5:1)

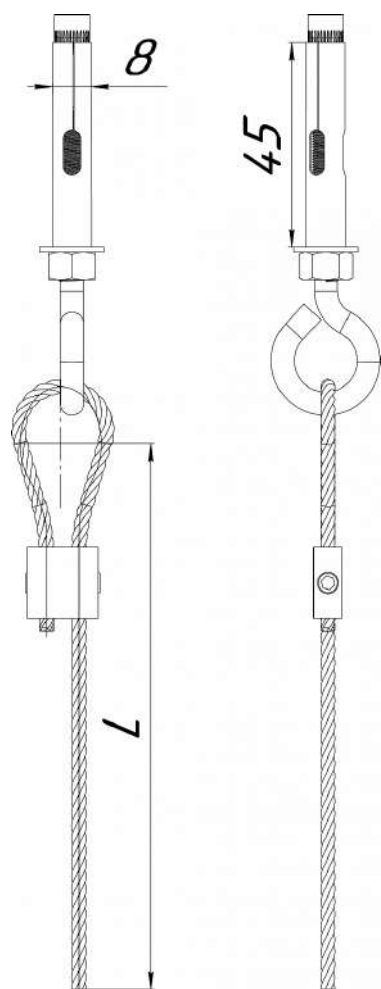
Допустимая нагрузка стальных тросов 5мм — 190 кг (коэффициент прочности 5:1)

Вес — 0.058

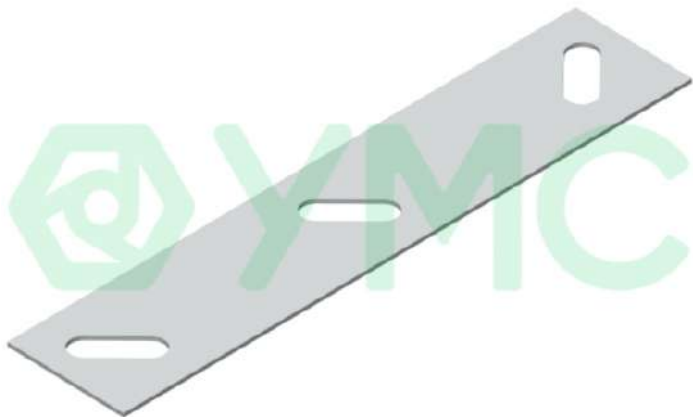
Описание

- Организация тросового подвеса к бетонному, каменному основанию
- Зажим позволяет легко и быстро выполнить подвес на необходимой высоте
- Экономит до 90% времени при монтаже
- Удобство в использовании
- Для работы с зажимом Вам потребуется шестигранный ключ М3*

Галерея



Соединительная пластина



Артикул: SP-1

Исполнение

Цинкование по методу Сендзимира

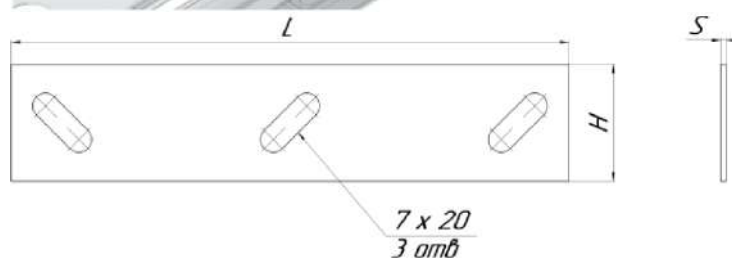
Характеристики

Материал — Сталь

Описание

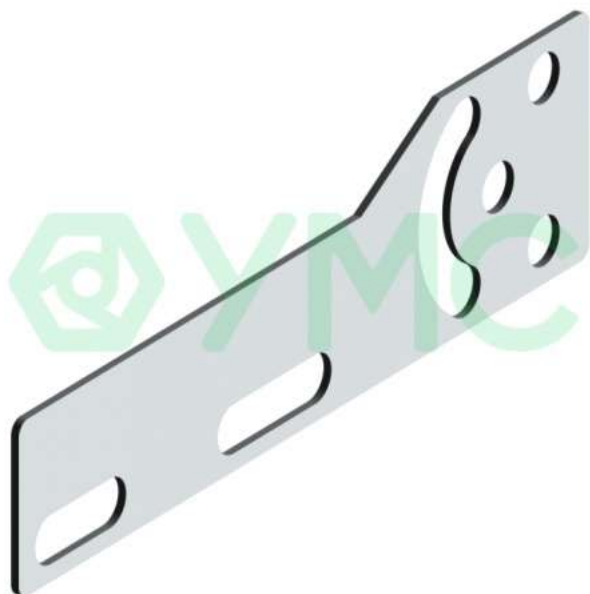
— Пластина предназначена для соединения лотков между собой

Галерея



7 x 20
3 отб

Шарнирный соединитель



Артикул: SH-1

Исполнение

Цинкование по методу Сендзимира

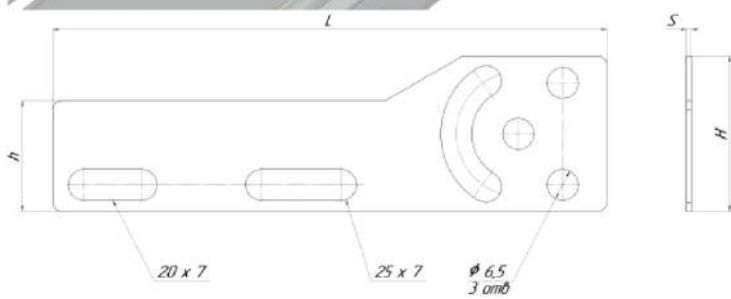
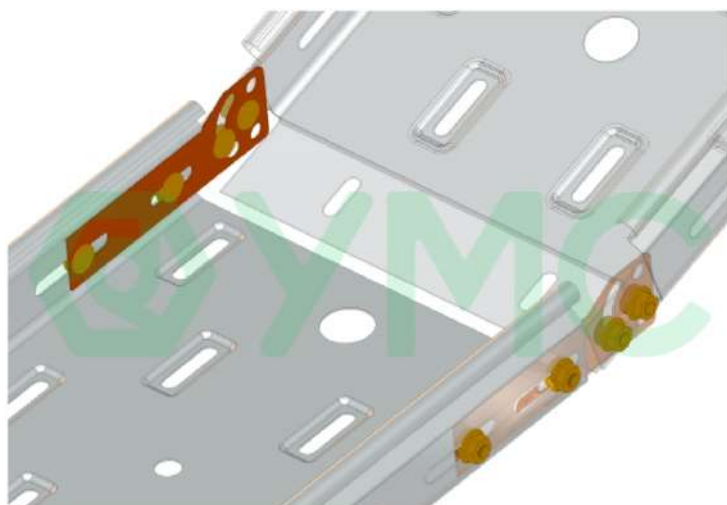
Характеристики

Материал — Сталь

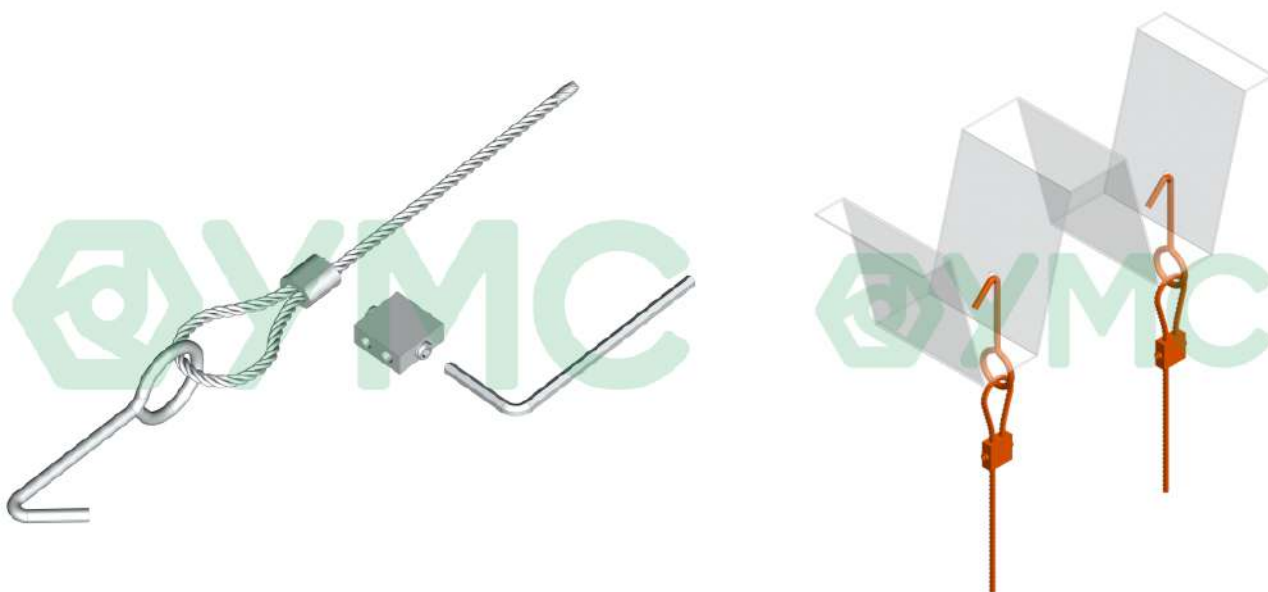
Описание

— Соединитель предназначен для создания поворота кабельной трассы по вертикали

Галерея



Стальной трос с крюком L и зажимом (комплект)



Артикул: TH-2-1-Z, TH-2-2-Z, TH-2-3-Z, TH-2-4-Z, TH-2-5-Z, TH-2-6-Z, TH-2-7-Z, TH-2-8-Z, TH-2-9-Z, TH-2-10-Z

Исполнение

Гальваническое цинкование

Диаметр троса, мм

2-3

L, м

1 2 3 4 5 6 7 8 9 10

Характеристики

Материал — Трос стандарта DIN3055, Алюминиевый сплав Д16Т

Допустимая нагрузка стальных тросов 2мм — 47 кг (коэффициент прочности 5:1)

Допустимая нагрузка стальных тросов 3мм — 106 кг (коэффициент прочности 5:1)

Допустимая нагрузка стальных тросов 4мм — 131 кг (коэффициент прочности 5:1)

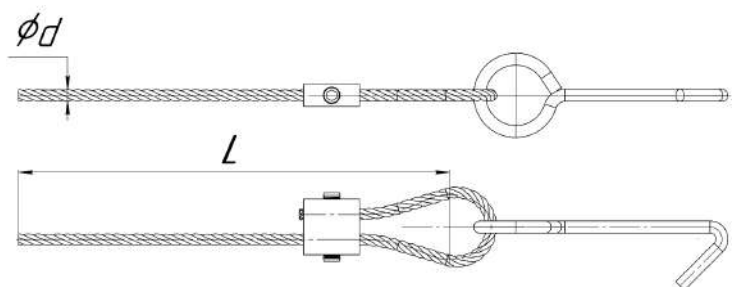
Допустимая нагрузка стальных тросов 5мм — 190 кг (коэффициент прочности 5:1)

Вес — 0.063

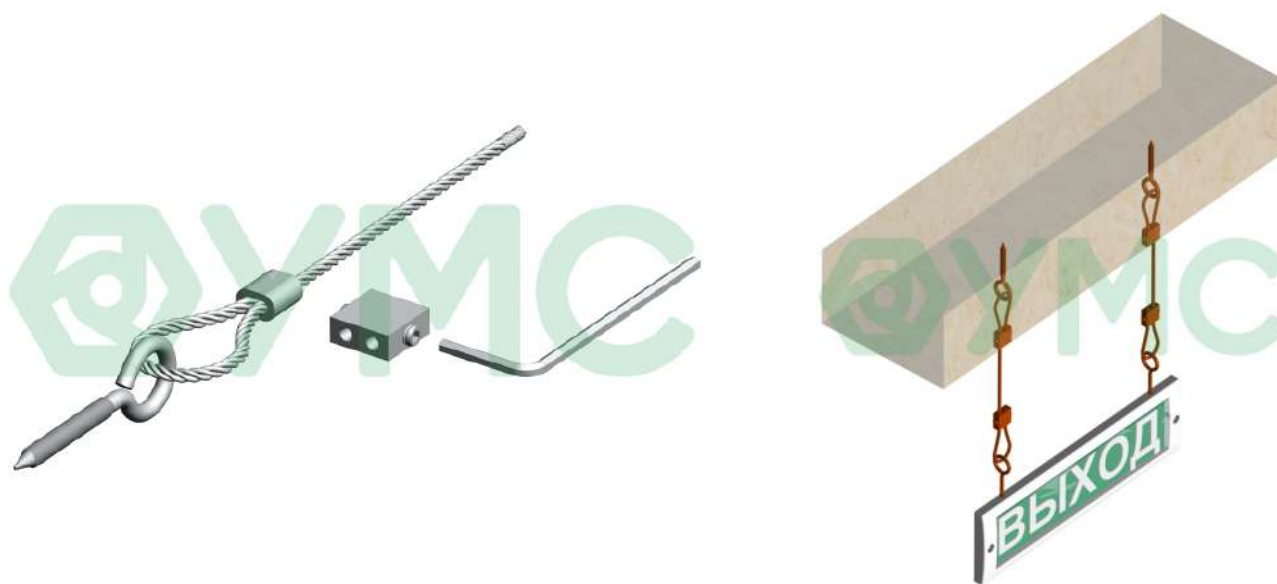
Описание

- L-образный загиб крюка исключает выпадения
- Зажим позволяет легко и быстро выполнить подвес на необходимой высоте
- Экономит до 90% времени при монтаже
- Удобство в использовании
- Для работы с зажимом Вам потребуется шестигранный ключ М3*

Галерея



Стальной трос с шурупом и зажимом (комплект)



Артикул: TS-2-1-Z, TS-2-2-Z, TS-2-3-Z, TS-2-4-Z, TS-2-5-Z, TS-2-6-Z, TS-2-7-Z, TS-2-8-Z, TS-2-9-Z, TS-2-10-Z

Исполнение

Гальваническое цинкование

Диаметр троса, мм

2-3

L, м

1 2 3 4 5 6 7 8 9 10

Характеристики

Материал — Трос стандарта DIN3055, Алюминиевый сплав Д16Т

Допустимая нагрузка стальных тросов 2мм — 47 кг (коэффициент прочности 5:1)

Допустимая нагрузка стальных тросов 3мм — 106 кг (коэффициент прочности 5:1)

Допустимая нагрузка стальных тросов 4мм — 131 кг (коэффициент прочности 5:1)

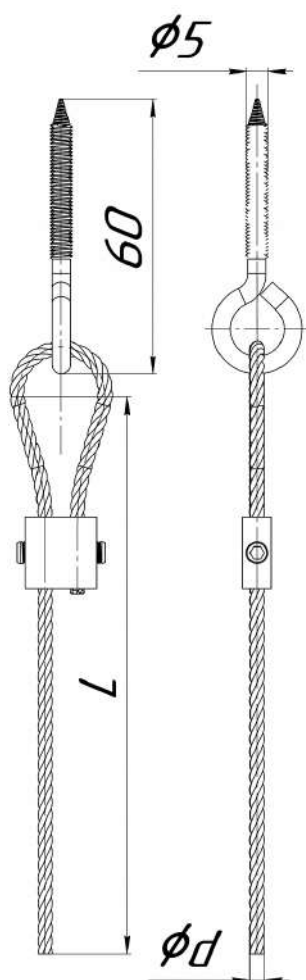
Допустимая нагрузка стальных тросов 5мм — 190 кг (коэффициент прочности 5:1)

Вес — 0.035

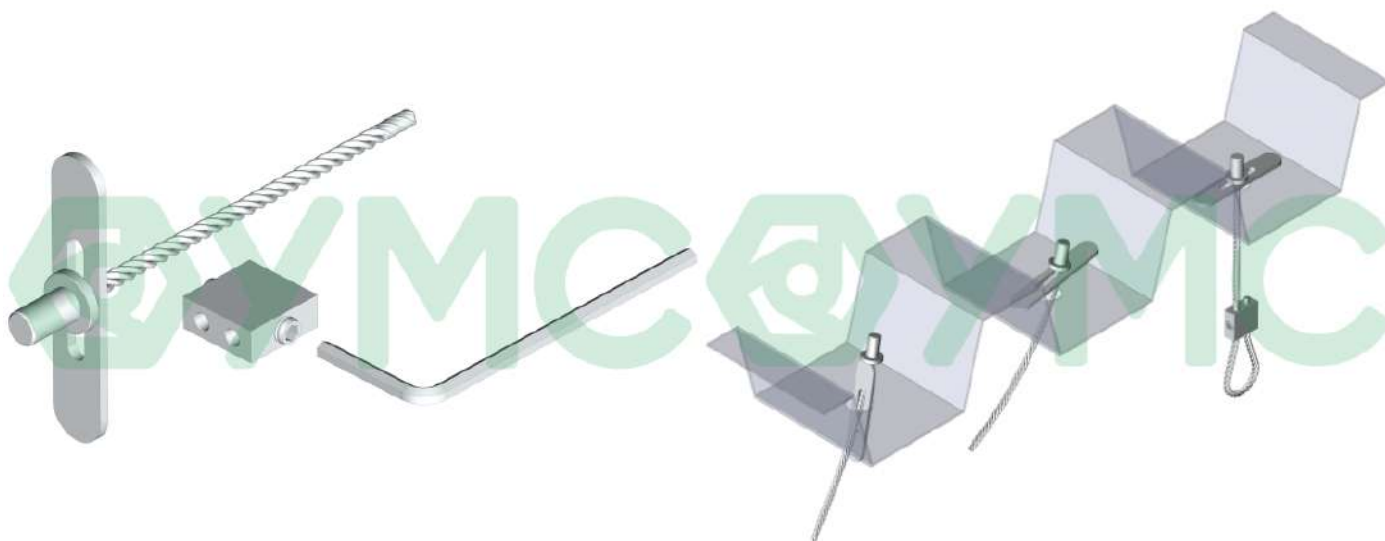
Описание

- Организация тросового подвеса к деревянному, пластиковому основанию
- Зажим позволяет легко и быстро выполнить подвес на необходимой высоте
- Экономит до 90% времени при монтаже
- Удобство в использовании
- Для работы с зажимом Вам потребуется шестигранный ключ М3*

Галерея



Стальной трос с вставкой и зажимом (комплект)



Артикул: TV-2-1-Z, TV-2-2-Z, TV-2-3-Z, TV-2-4-Z, TV-2-5-Z, TV-2-6-Z, TV-2-7-Z, TV-2-8-Z, TV-2-9-Z, TV-2-10-Z

Исполнение

Гальваническое цинкование

Диаметр троса, мм

2-3

L, м

1 2 3 4 5 6 7 8 9 10

Характеристики

Материал — Трос стандарта DIN3055, Алюминиевый сплав Д16Т

Допустимая нагрузка стальных тросов 2мм — 47 кг (коэффициент прочности 5:1)

Допустимая нагрузка стальных тросов 3мм — 106 кг (коэффициент прочности 5:1)

Допустимая нагрузка стальных тросов 4мм — 131 кг (коэффициент прочности 5:1)

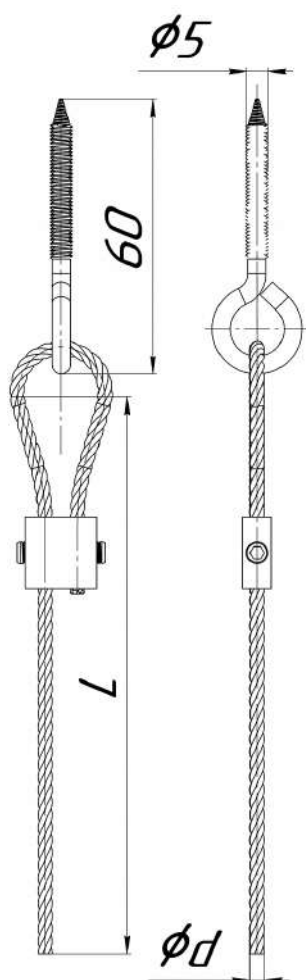
Допустимая нагрузка стальных тросов 5мм — 190 кг (коэффициент прочности 5:1)

Вес — 0,028

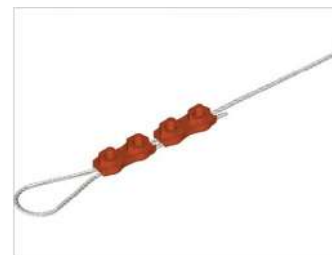
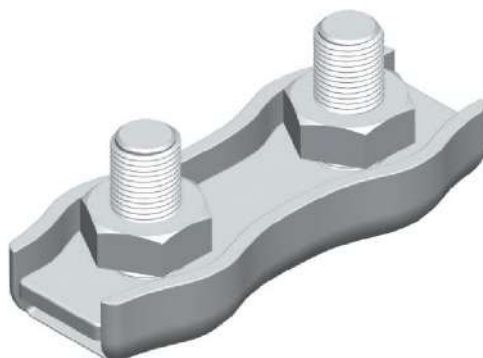
Описание

- Для крепления в сквозные отверстия, отверстия в полых конструкциях
- Зажим позволяет легко и быстро выполнить подвес на необходимой высоте
- Экономит до 90% времени при монтаже
- Удобство в использовании
- Для работы с зажимом Вам потребуется шестигранный ключ М3*

Галерея



ZD Зажим для троса duplex



ОПИСАНИЕ

Свойства и преимущества

- Используется при формировании монтажных петель
- Необходимо минимум 2 зажима на соединение

МАТЕРИАЛ

Оцинкованная сталь

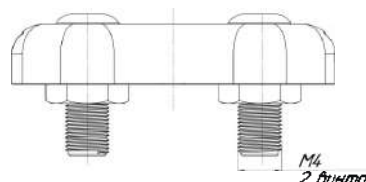
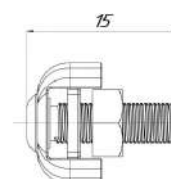
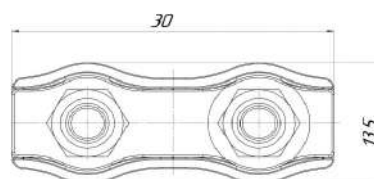
Исполнение

Гальваническое цинкование.
Климатическое исполнение УТ 2,5
соответствует ГОСТ 15150 - 69

КАТЕГОРИИ РАЗМЕЩЕНИЯ

Внутри помещений

Артикул	кг/шт	Уп. min
ZD-2	0,010	5
ZD-3	0,014	5



TS Трос стальной DIN 3055



ОПИСАНИЕ

Свойства и преимущества

- Применяется для растяжек, подвесов
- Монтаж троса с быстрым зажимом ZT экономит до 90% времени

МАТЕРИАЛ

Трос оцинкованный DIN 3055

Исполнение

Гальваническое цинкование.
Климатическое исполнение УТ 2,5
соответствует ГОСТ 15150 - 69

КАТЕГОРИИ РАЗМЕЩЕНИЯ

Внутри помещений

Артикул	d (мм)	кг/шт	Уп. min
TS-2	2	0,015	1
TS-3	3	0,052	1

Допустимая нагрузка стальных тросов:
* 2мм-47 кг (коэффициент прочности 5:1)
* 3мм-106 кг (коэффициент прочности 5:1)



По вопросам продаж и поддержки обращайтесь:

Алматы (7273)495-231	Калининград (4012)72-03-81	Омск (3812)21-46-40	Сыктывкар (8212)25-95-17
Ангарск (3955)60-70-56	Калуга (4842)92-23-67	Орел (4862)44-53-42	Тамбов (4752)50-40-97
Архангельск (8182)63-90-72	Кемерово (3842)65-04-62	Оренбург (3532)37-68-04	Тверь (4822)63-31-35
Астрахань (8512)99-46-04	Киров (8332)68-02-04	Пенза (8412)22-31-16	Тольятти (8482)63-91-07
Барнаул (3852)73-04-60	Коломна (4966)23-41-49	Петрозаводск (8142)55-98-37	Томск (3822)98-41-53
Белгород (4722)40-23-64	Кострома (4942)77-07-48	Псков (8112)59-10-37	Тула (4872)33-79-87
Благовещенск (4162)22-76-07	Краснодар (861)203-40-90	Пермь (342)205-81-47	Тюмень (3452)66-21-18
Брянск (4832)59-03-52	Красноярск (391)204-63-61	Ростов-на-Дону (863)308-18-15	Ульяновск (8422)24-23-59
Владивосток (423)249-28-31	Курск (4712)77-13-04	Рязань (4912)46-61-64	Улан-Удэ (3012)59-97-51
Владикавказ (8672)28-90-48	Курган (3522)50-90-47	Самара (846)206-03-16	Уфа (347)229-48-12
Владимир (4922)49-43-18	Липецк (4742)52-20-81	Саранск (8342)22-96-24	Хабаровск (4212)92-98-04
Волгоград (844)278-03-48	Магнитогорск (3519)55-03-13	Санкт-Петербург (812)309-46-40	Чебоксары (8352)28-53-07
Вологда (8172)26-41-59	Москва (495)268-04-70	Саратов (845)249-38-78	Челябинск (351)202-03-61
Воронеж (473)204-51-73	Мурманск (8152)59-64-93	Севастополь (8692)22-31-93	Череповец (8202)49-02-64
Екатеринбург (343)384-55-89	Набережные Челны (8552)20-53-41	Симферополь (3652)67-13-56	Чита (3022)38-34-83
Иваново (4932)77-34-06	Нижний Новгород (831)429-08-12	Смоленск (4812)29-41-54	Якутск (4112)23-90-97
Ижевск (3412)26-03-58	Новокузнецк (3843)20-46-81	Сочи (862)225-72-31	Ярославль (4852)69-52-93
Иркутск (395)279-98-46	Ноябрьск (3496)41-32-12	Ставрополь (8652)20-65-13	
Казань (843)206-01-48	Новосибирск (383)227-86-73	Сургут (3462)77-98-35	
Россия +7(495)268-04-70	Киргизия +996(312)-96-26-47	Казахстан +7(7172)727-132	