

# HVP, HV, SM, VP, PG, CP, LM, LKV, ZKV, VKV, SSF, SA, SAU, LA, LUS, CRP

## Технические характеристики

### По вопросам продаж и поддержки обращайтесь:

Алматы (7273)495-231	Калининград (4012)72-03-81	Омск (3812)21-46-40	Сыктывкар (8212)25-95-17
Ангарск (3955)60-70-56	Калуга (4842)92-23-67	Орел (4862)44-53-42	Тамбов (4752)50-40-97
Архангельск (8182)63-90-72	Кемерово (3842)65-04-62	Оренбург (3532)37-68-04	Тверь (4822)63-31-35
Астрахань (8512)99-46-04	Киров (8332)68-02-04	Пенза (8412)22-31-16	Тольятти (8482)63-91-07
Барнаул (3852)73-04-60	Коломна (4966)23-41-49	Петрозаводск (8142)55-98-37	Томск (3822)98-41-53
Белгород (4722)40-23-64	Кострома (4942)77-07-48	Псков (8112)59-10-37	Тула (4872)33-79-87
Благовещенск (4162)22-76-07	Краснодар (861)203-40-90	Пермь (342)205-81-47	Тюмень (3452)66-21-18
Брянск (4832)59-03-52	Красноярск (391)204-63-61	Ростов-на-Дону (863)308-18-15	Ульяновск (8422)24-23-59
Владивосток (423)249-28-31	Курск (4712)77-13-04	Рязань (4912)46-61-64	Улан-Удэ (3012)59-97-51
Владикавказ (8672)28-90-48	Курган (3522)50-90-47	Самара (846)206-03-16	Уфа (347)229-48-12
Владимир (4922)49-43-18	Липецк (4742)52-20-81	Саранск (8342)22-96-24	Хабаровск (4212)92-98-04
Волгоград (844)278-03-48	Магнитогорск (3519)55-03-13	Санкт-Петербург (812)309-46-40	Чебоксары (8352)28-53-07
Вологда (8172)26-41-59	Москва (495)268-04-70	Саратов (845)249-38-78	Челябинск (351)202-03-61
Воронеж (473)204-51-73	Мурманск (8152)59-64-93	Севастополь (8692)22-31-93	Череповец (8202)49-02-64
Екатеринбург (343)384-55-89	Набережные Челны (8552)20-53-41	Симферополь (3652)67-13-56	Чита (3022)38-34-83
Иваново (4932)77-34-06	Нижний Новгород (831)429-08-12	Смоленск (4812)29-41-54	Якутск (4112)23-90-97
Ижевск (3412)26-03-58	Новокузнецк (3843)20-46-81	Сочи (862)225-72-31	Ярославль (4852)69-52-93
Иркутск (395)279-98-46	Ноябрьск (3496)41-32-12	Ставрополь (8652)20-65-13	
Казань (843)206-01-48	Новосибирск (383)227-86-73	Сургут (3462)77-98-35	
Россия +7(495)268-04-70	Киргизия +996(312)-96-26-47	Казахстан +7(7172)727-132	

# HVP Хомут вентиляционный с уплотнителем



## ОПИСАНИЕ

### Свойства и преимущества

- ◆ ГОРИЗОНТАЛЬНОЕ КРЕПЛЕНИЕ ВОЗДУХОВОДОВ
- ◆ УПЛОТНИТЕЛЬ ДЛЯ СНИЖЕНИЯ ШУМА И ВИБРАЦИЙ
- ◆ БЫСТРО И ЭФФЕКТИВНО КРЕПИТСЯ
- ◆ ЛЕГКО РЕГУЛИРУЕТСЯ
- ◆ ХОМУТЫ УСТОЙЧИВЫ К ИЗНОСУ

### МАТЕРИАЛ

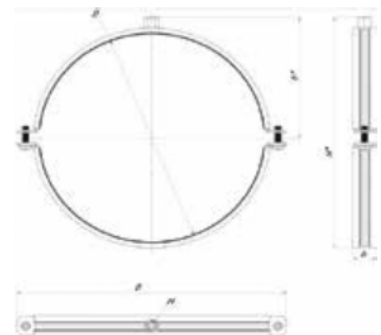
СТАЛЬ МАРКИ 08ПС, ГОСТ 1050 - 88

### Исполнение

ЦИНКОВАНИЕ ПО МЕТОДУ СЕНДЗИМИРА (ГОСТ 9.302-88)

КЛИМАТИЧЕСКОЕ ИСПОЛНЕНИЕ УТ 2,5  
СООТВЕТСТВУЕТ (ГОСТ 15150 - 69)  
ДЛЯ ПРОКЛАДКИ ВНУТРИ ПОМЕЩЕНИЙ

Артикул	D (")	b (мм)	H (мм)	h (мм)	B (мм)	M (мм)	кг/шт	Уп. min
HVP-100	100-104	20	142	81	156	8	1,105	1
HVP-125	125-129	20	165	92	181	8	0,130	1
HVP-140	140-143	20	180	100	206	8	0,160	1
HVP-160	160-164	20	198	109	216	8	0,170	1
HVP-180	180-183	20	210	119	236	8	0,190	1
HVP-200	200-204	20	239	130	256	8	0,205	1
HVP-225	224-227	25	272	152	280	8	0,222	1
HVP-250	250-254	25	300	165	305	8	0,247	1
HVP-280	280-283	25	323	185	337	8	0,260	1
HVP-300	300-303	25	354	192	354	8	0,287	1
HVP-315	315-318	25	370	198	372	8	0,301	1
HVP-355	355-358	25	403	213	412	8	0,335	1
HVP-400	400-404	25	456	240	457	10	0,485	1
HVP-450	448-452	25	509	264	521	10	0,515	1
HVP-500	500-504	25	555	290	565	10	0,570	1
HVP-560	560-564	25	601	314	625	10	0,750	1
HVP-630	630-635	25	647	338	696	10	0,815	1
HVP-710	710-715	25	693	362	731	10	0,980	1
HVP-800	800-805	25	739	386	802	10	1,035	1
HVP-900	900-906	25	785	404	873	10	1,170	1
HVP-1000	1000-1006	25	831	428	944	10	1,245	1
HVP-1250	1250-1257	25	877	452	1015	10	1,440	1
HVP-1400	1400-1406	25	923	476	1086	10	1,850	1



## HV Хомут вентиляционный без уплотнителя



### ОПИСАНИЕ

#### Свойства и преимущества

- ◆ ДЛЯ КРЕПЛЕНИЯ ВОЗДУХОВОДОВ
- ◆ БЫСТРО И ЭФФЕКТИВНО КРЕПИТСЯ
- ◆ ЛЕГКО РЕГУЛИРУЕТСЯ
- ◆ БЕЗОПАСНЫЙ СПОСОБ СОЕДИНЕНИЯ

#### Исполнение

ЦИНКОВАНИЕ ПО МЕТОДУ СЕНДЗИМИРА  
(ГОСТ 9.302-88)

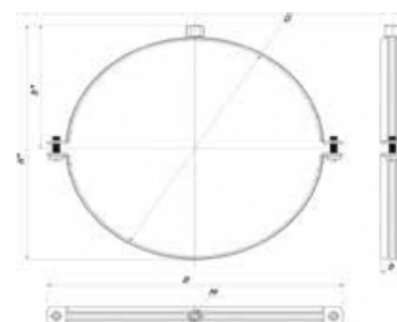
КЛИМАТИЧЕСКОЕ ИСПОЛНЕНИЕ УТ 2,5  
СООТВЕТСТВУЕТ (ГОСТ 15150 - 69)

ДЛЯ ПРОКЛАДКИ ВНУТРИ ПОМЕЩЕНИЙ

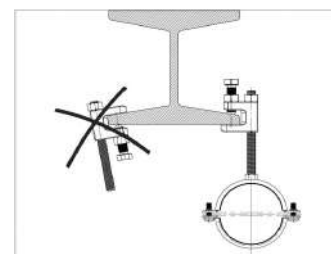
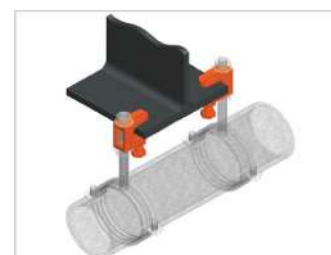
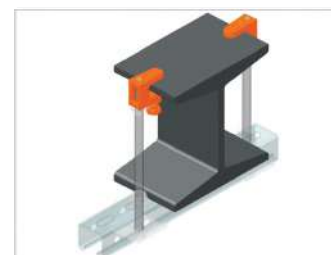
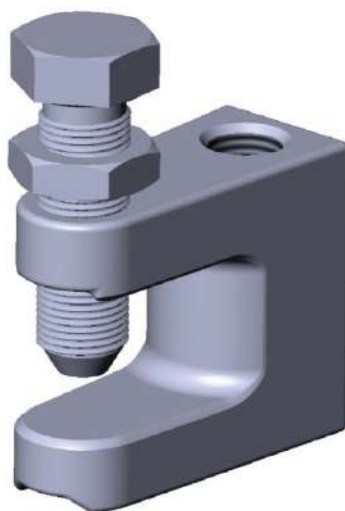
#### МАТЕРИАЛ

СТАЛЬ МАРКИ 08Пс, ГОСТ 1050 - 88

Артикул	D (")	b (мм)	B (мм)	h (мм)	H (мм)	M (мм)	кг/шт	Уп. min
HV-100	100-104	20	156	79	148	8	0,095	1
HV-125	125-129	20	181	89	168	8	0,105	1
HV-140	140-143	20	206	98	186	8	0,110	1
HV-160	160-164	20	216	109	208	8	0,121	1
HV-180	180-183	20	236	117	224	8	0,146	1
HV-200	200-204	20	256	126	242	8	0,155	1
HV-225	224-227	25	280	140	270	8	0,165	1
HV-250	250-254	25	305	152	294	8	0,180	1
HV-280	280-283	25	337	167	324	8	0,195	1
HV-315	315-318	25	372	184	358	8	0,214	1
HV-335	355-358	25	412	199	388	8	0,390	1
HV-400	400-404	25	457	226	442	8	0,420	1
HV-450	448-452	25	521	250	490	10	0,460	1
HV-500	500-504	25	565	276	542	10	0,615	1
HV-560	560-564	25	625	299	588	10	0,650	1
HV-630	630-635	25	696	322	634	10	0,750	1
HV-710	710-715	25	731	345	680	10	0,900	1
HV-800	800-805	25	802	368	726	10	0,950	1
HV-900	900-906	25	873	380	750	10	0,960	1
HV-1000	1000-1006	25	944	392	774	10	1,050	1
HV-1250	1250-1257	25	1015	414	818	10	1,305	1
HV-1400	1400-1406	25	1086	436	862	10	1,6	1



# SM Струбцина монтажная



## ОПИСАНИЕ

### Свойства и преимущества

- Монтаж инженерных систем к опорным металлическим конструкциям
- Монтаж на стальных балках без сверления и сварки
- Регулируемая высота подвеса
- Быстрый монтаж и демонтаж
- Высокая несущая способность

### Материал

Сталь

### Исполнение

**1 вар.** Гальваническое цинкование ГОСТ 9.301-86

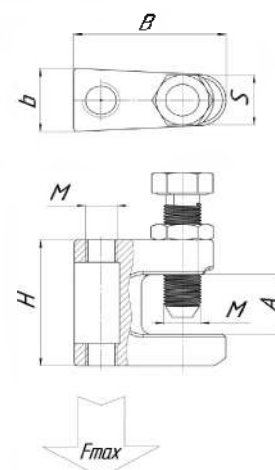
**2 вар.** Термодиффузионное цинкование по 4-му классу ГОСТ Р 9.316-2006, не менее 192 часов в соляном тумане

### Категории размещения

**1 вар.** Внутри помещений

**2 вар.** Внутри и снаружи помещений

Артикул Исполнение 1	Артикул Исполнение 2	H (мм)	A (мм)	B (мм)	S (мм)	b (мм)	M (мм)	F <sub>max</sub>	кг/шт	Уп. min
SM-8	SM-8-HD	35	18	37	16	19	8	180	0,085	100
SM-10	SM-10-HD	40	18	40	17	20	10	230	0,130	100
SM-12	SM-12-HD	45	24	45	19	25	12	270	0,175	100



# VP Подвес для профнастила с гайкой



## ОПИСАНИЕ

### Свойства и преимущества

- ◆ НЕПОСРЕДСТВЕННОЕ ПОДВЕШИВАНИЕ К ПРОФНАСТИЛУ ВОЗДУХОВОДОВ, ПРОФИЛЕЙ, МОНТАЖНЫХ СИСТЕМ И Т.Д.
- ◆ ПРОСТОТА МОНТАЖА
- ◆ ПРИВАРЕННАЯ ГАЙКА УСКОРЯЕТ ПРОЦЕСС МОНТАЖА
- ◆ МОНТАЖ НА ПРОФНАСТИЛ РАЗЛИЧНЫХ ТИПОРАЗМЕРОВ

### МАТЕРИАЛ

СТАЛЬ 3, ГОСТ 380-2005

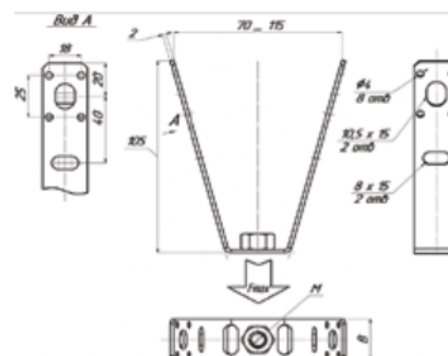
### Исполнение 1

ГАЛЬВАНИЧЕСКОЕ ЦИНКОВАНИЕ (ГОСТ 9.301-86)  
 КЛИМАТИЧЕСКОЕ ИСПОЛНЕНИЕ УТ 2,5  
 СООТВЕТСТВУЕТ (ГОСТ 15150-69)  
 ДЛЯ ПРОКЛАДКИ ВНУТРИ ПОМЕЩЕНИЙ

### Исполнение 2

ТЕРМОДИФУЗИОННОЕ ЦИНКОВАНИЕ  
 (ГОСТ Р 9.316-2006)  
 КЛИМАТИЧЕСКОЕ ИСПОЛНЕНИЕ УТ 1,5  
 СООТВЕТСТВУЕТ (ГОСТ 15150-69)  
 ДЛЯ ПРОКЛАДКИ ВНУТРИ И СНАРУЖИ ПОМЕЩЕНИЙ

Артикул		L (мм)	B (мм)	M (мм)	S (мм)	кг/шт	Уп. min
исполнение 1	исполнение 2						
VP-8-100	VP-8-100-TDZ	100	25	8	2	0,087	100
VP-10-100	VP-10-100-TDZ	100	25	10	2	0,091	100
VP-12-100	VP-12-100-TDZ	100	25	12	2	0,095	100
VP-8-120	VP-8-120-TDZ	120	25	8	2	0,105	100
VP-10-120	VP-10-120-TDZ	120	25	10	2	0,110	100
VP-12-120	VP-12-120-TDZ	120	25	12	2	0,115	100
VP-8-140	VP-8-140-TDZ	140	25	8	2	0,125	100
VP-10-140	VP-10-140-TDZ	140	25	10	2	0,130	100
VP-12-140	VP-12-140-TDZ	140	25	12	2	0,135	100



## CP20-30 Траверса монтажная 20x30x1,2x3000



### ОПИСАНИЕ

#### Свойства и преимущества

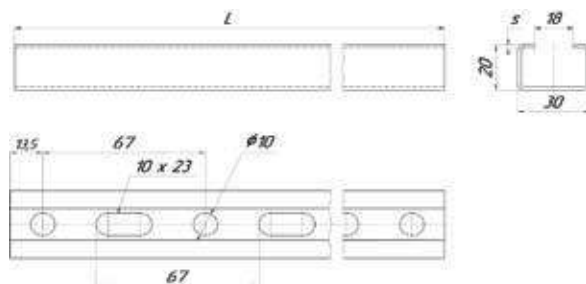
- ◆ ПРОФИЛЬ С-ОБРАЗНОЙ ФОРМЫ
- ◆ МОНТАЖ СИСТЕМ ВЕНТИЛЯЦИИ, ЛЕГКИХ ИНЖЕНЕРНЫХ СЕТЕЙ
- ◆ СБОРКА КОНСТРУКЦИЙ ЛЮБЫХ ТИПОВ

#### МАТЕРИАЛ

СТАЛЬ МАРКИ 08ПС, ГОСТ 1050 – 88

#### Исполнение

ЦИНКОВАНИЕ ПО МЕТОДУ СЕНДЗИМИРА  
 КЛИМАТИЧЕСКОЕ ИСПОЛНЕНИЕ УТ 2,5  
 СООТВЕТСТВУЕТ ГОСТ 15150 – 69  
 ДЛЯ ПРОКЛАДКИ ВНУТРИ ПОМЕЩЕНИЙ



Артикул	L (мм)	S (мм)	кг/шт	Уп. min
CP20-30-1,2	3000	1,2	1,465	1

## CP38-40 Траверса монтажная 38x40x1,5x3000



### ОПИСАНИЕ

#### Свойства и преимущества

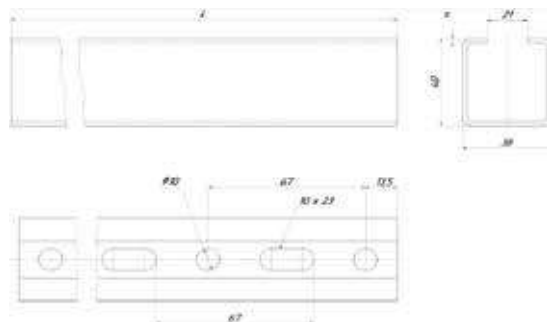
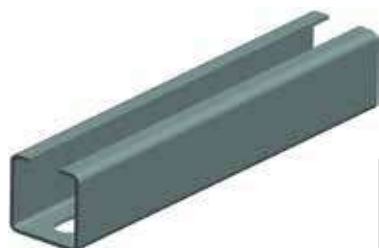
- ◆ ПРОФИЛЬ С-ОБРАЗНОЙ ФОРМЫ
- ◆ МОНТАЖ СИСТЕМ ВЕНТИЛЯЦИИ, ЛЕГКИХ ИНЖЕНЕРНЫХ СЕТЕЙ
- ◆ СБОРКА КОНСТРУКЦИЙ ЛЮБЫХ ТИПОВ

#### МАТЕРИАЛ

СТАЛЬ МАРКИ 08ПС, ГОСТ 1050 – 88

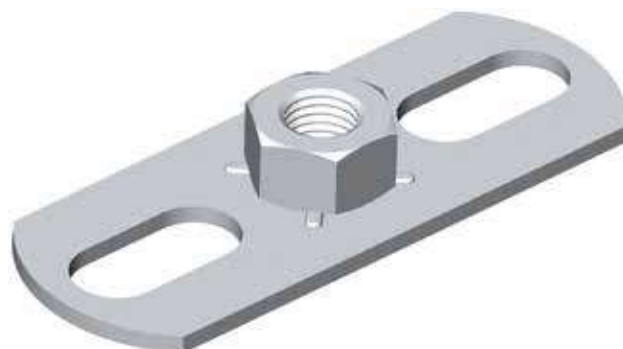
#### Исполнение

ЦИНКОВАНИЕ ПО МЕТОДУ СЕНДЗИМИРА  
 КЛИМАТИЧЕСКОЕ ИСПОЛНЕНИЕ УТ 2,5  
 СООТВЕТСТВУЕТ ГОСТ 15150 – 69  
 ДЛЯ ПРОКЛАДКИ ВНУТРИ ПОМЕЩЕНИЙ



Артикул	L (мм)	S (мм)	кг/шт	Уп. min
CP38-40-1,5	3000	1,5	1,700	1

# PG Пластина с гайкой



## ОПИСАНИЕ

### Свойства и преимущества

- ◆ ИСПОЛЬЗУЕТСЯ В КАЧЕСТВЕ ЭЛЕМЕНТА НЕПОДВИЖНОЙ ОПОРЫ
- ◆ УДОБНЫЙ И ЛЕГКИЙ МОНТАЖ
- ◆ ОВАЛЬНЫЕ ОТВЕРСТИЯ ДЛЯ ПРОСТОТЫ РЕГУЛИРОВКИ КРЕПЛЕНИЯ
- ◆ МОНТАЖ РАЗЛИЧНЫХ ИНЖЕНЕРНЫХ И КОММУНИКАЦИОННЫХ СИСТЕМ

### МАТЕРИАЛ

СТАЛЬ 3, ГОСТ 380-2005

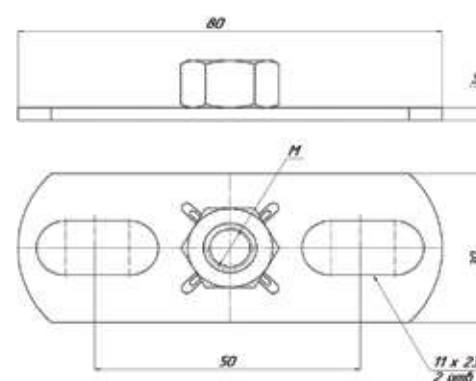
### Исполнение 1

ГАЛЬВАНИЧЕСКОЕ ЦИНКОВАНИЕ (ГОСТ 9.301-86)  
 КЛИМАТИЧЕСКОЕ ИСПОЛНЕНИЕ УТ 2,5  
 СООТВЕТСТВУЕТ (ГОСТ 15150-69)  
 ДЛЯ ПРОКЛАДКИ ВНУТРИ ПОМЕЩЕНИЙ

### Исполнение 2

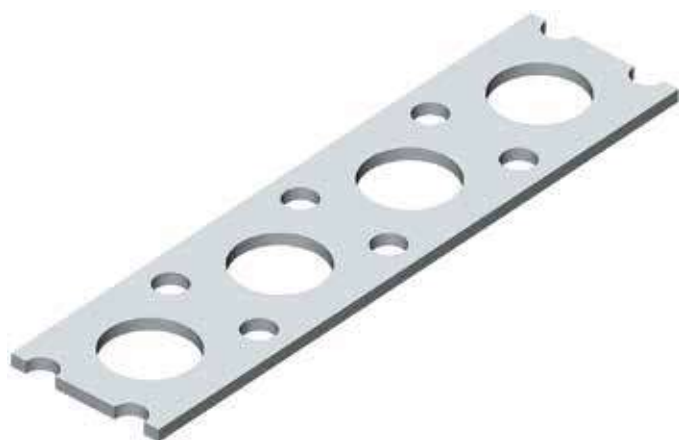
ТЕРМОДИФУЗИОННОЕ ЦИНКОВАНИЕ  
 (ГОСТ Р 9.316-2006)  
 КЛИМАТИЧЕСКОЕ ИСПОЛНЕНИЕ УТ 1,5  
 СООТВЕТСТВУЕТ (ГОСТ 15150-69)  
 ДЛЯ ПРОКЛАДКИ ВНУТРИ И СНАРУЖИ ПОМЕЩЕНИЙ

Артикул		M (мм)	S (мм)	кг/шт	Уп. min
исполнение 1	исполнение 2				
PG-8	PG-8-TDZ	8	2,5	0,072	1
PG-10	PG-10-TDZ	10	2,5	0,072	1
PG-12	PG-12-TDZ	12	2,5	0,077	1
PG-14	PG-14-TDZ	14	2,5	0,080	1
PG-16	PG-16-TDZ	16	2,5	0,085	1





# LM Лента монтажная перфорированная



## ОПИСАНИЕ

### Свойства и преимущества

- ◆ ПРИМЕНЯЕТСЯ ДЛЯ МОНТАЖНЫХ РАБОТ
- ◆ ИСПОЛЬЗУЕТСЯ В КАЧЕСТВЕ ВСПОМОГАТЕЛЬНОГО КРЕПЕЖНОГО ЭЛЕМЕНТА
- ◆ БЫСТРЫЙ МОНТАЖ И УНИВЕРСАЛЬНОСТЬ
- ◆ ОБЛАДАЕТ БОЛЬШИМ ЗАПАСОМ ПРОЧНОСТИ

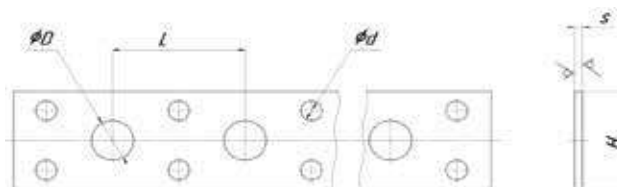
### МАТЕРИАЛ

СТАЛЬ 08ПС ГОСТ 14918-80

### Исполнение

ЦИНКОВАНИЕ ПО МЕТОДУ СЕНДЗИМИРА  
 КЛИМАТИЧЕСКОЕ ИСПОЛНЕНИЕ УТ 2,5  
 СООТВЕТСТВУЕТ ГОСТ 15150 - 69  
 ВНУТРИ ПОМЕЩЕНИЙ

Артикул	L (мм)	d (мм)	D (мм)	S (мм)	H (мм)	кг/м	Уп. min (м)
LM-12-0,55	25	3	6,5	0,55	12	0,054	25
LM-20-0,7	25	4	8	0,70	20	0,082	25
LM-20-1,0	25	4	8	1,0	20	0,111	25





# LKV L - крепеж M8/10 с виброгасителем



## ОПИСАНИЕ

### Свойства и преимущества

- Для монтажа воздуховодов
- Используются при монтаже прямоугольных и квадратных воздуховодов
- Высоту подвески можно отрегулировать
- Крепеж комплектуется виброгасителем
- Углы изгибов составляют 90 градусов
- Снижает уровень вибрации и шума
- Рассчитан под нагрузку до 230 кг

### МАТЕРИАЛ

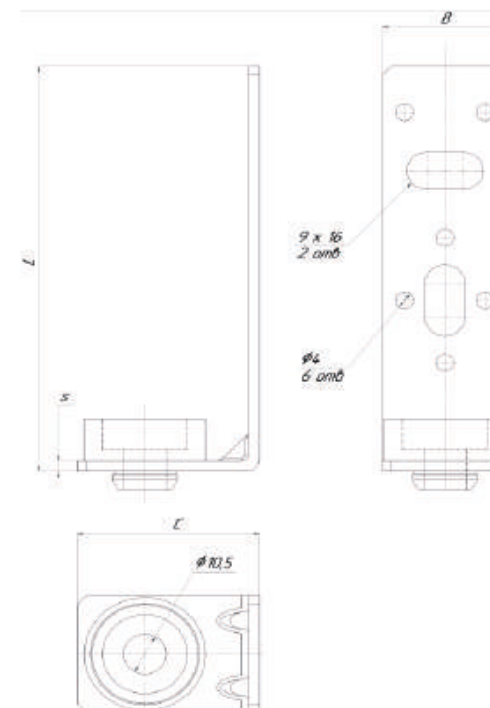
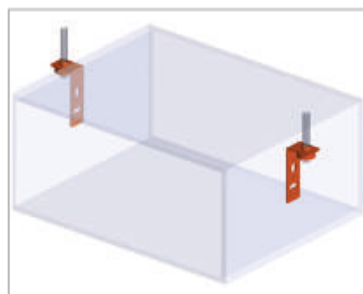
- Сталь

### Исполнение

Цинкование по методу Сендзимира.  
Климатическое исполнение УТ 2,5  
соответствует ГОСТ 15150 - 69

### КАТЕГОРИИ РАЗМЕЩЕНИЯ

Внутри помещений



Артикул	C (мм)	B (мм)	S (мм)	L (мм)	M (мм)	кг/шт	Уп. min
LKV	39	28	14	97	8/10	0,062	1

# ZKV Z – крепеж M8/10 с виброгасителем



## ОПИСАНИЕ

### Свойства и преимущества

- Для крепления воздухопроводов и других конструкций к профнастилу
- Используются при монтаже прямоугольных и квадратных воздухопроводов
- Крепеж комплектуется виброгасителем
- Углы изгибов составляют 90 градусов
- Снижает уровень вибрации и шума
- Рассчитан под нагрузку до 230 кг

### МАТЕРИАЛ

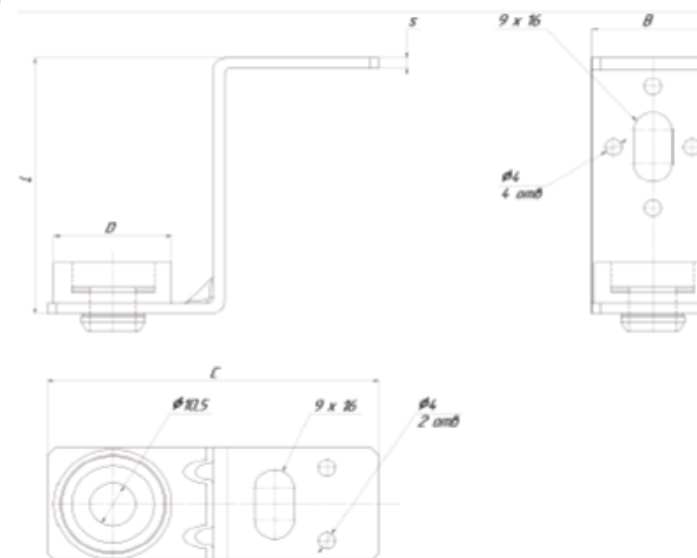
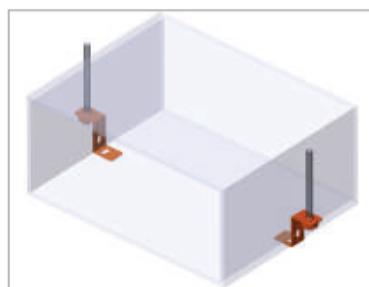
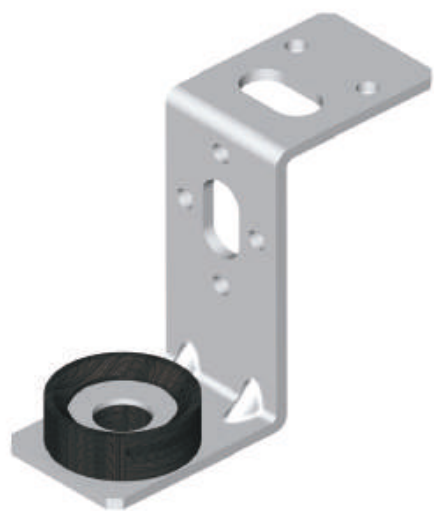
- Сталь

### Исполнение

Цинкование по методу Сендзимира.  
Климатическое исполнение УТ 2,5  
соответствует ГОСТ 15150 – 69

### КАТЕГОРИИ РАЗМЕЩЕНИЯ

Внутри помещений



Артикул	S (мм)	L (мм)	B (мм)	D (мм)	C (мм)	M (мм)	кг/шт	Уп. min
ZKV	2	39	28	28	38	8/10	0,058	1

# VKV V – крепеж М8/10 с виброгасителем



## ОПИСАНИЕ

### Свойства и преимущества

- Для крепления воздуховодов и других конструкций к профнастилу
- Применяются для закрепления круглых и овальных воздуховодов
- Крепеж комплектуется виброгасителем
- Снижает уровень вибрации и шума
- Рассчитан под нагрузку до 230 кг

### МАТЕРИАЛ

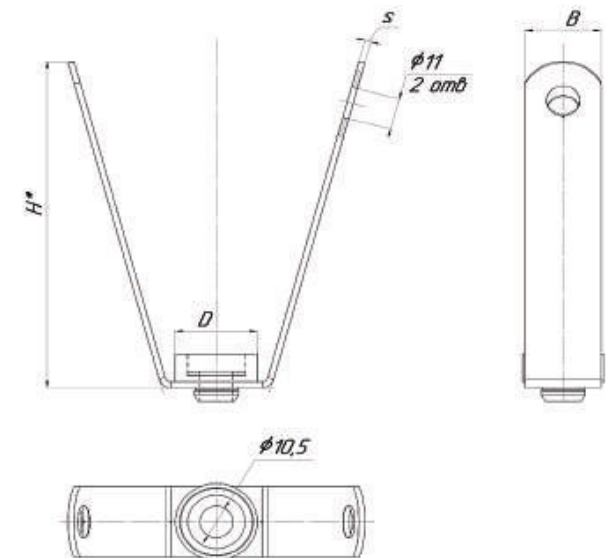
- Сталь

### Исполнение

Цинкование по методу Сендимира.  
Климатическое исполнение УТ 2,5  
соответствует ГОСТ 15150 – 69

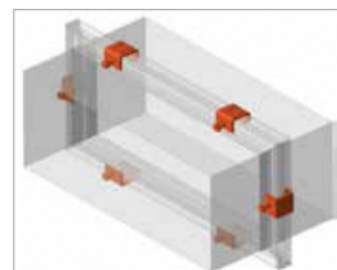
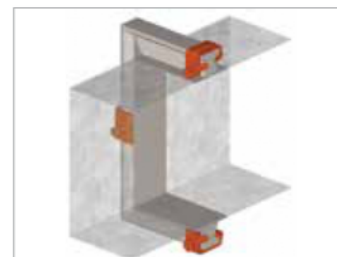
### КАТЕГОРИИ РАЗМЕЩЕНИЯ

Внутри помещений



Артикул	D (мм)	B (мм)	S (мм)	H (мм)	M (мм)	кг/шт	Уп. min
VKV-100	30	25	2	100	8/10	0,072	1

## SSF Скоба для стяжки фланцев (зажим)



### ОПИСАНИЕ

#### Свойства и преимущества

- ◆ СКОБА ДЛЯ СТЯЖКИ ФЛАНЦЕВ ВОЗДУХОВОДОВ
- ◆ ГАРАНТИРУЕТ ПОВЫШЕНИЕ ГЕРМЕТИЧЕСКИХ ПОКАЗАТЕЛЕЙ СИСТЕМЫ ВЕНТИЛЯЦИИ
- ◆ ВЫГОДНЫЙ ТЕХНИЧЕСКИЙ И ЭКОНОМИЧЕСКИЙ ВАРИАНТ СОЕДИНЕНИЯ
- ЛЕГКАЯ УСТАНОВКА
- ДОПУСКАЮТСЯ ВЫСОКИЕ НАГРУЗКИ

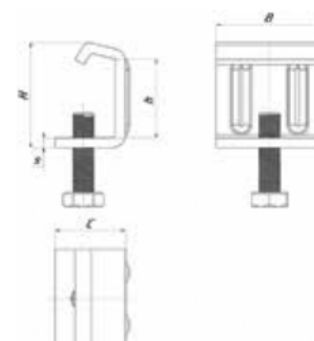
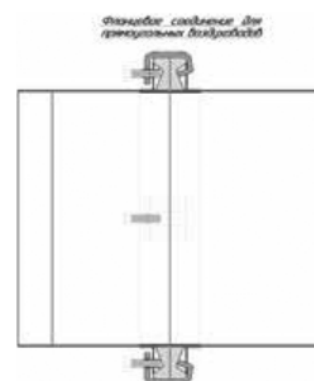
#### Исполнение

ГАЛЬВАНИЧЕСКОЕ ЦИНКОВАНИЕ (ГОСТ 9.301-86)  
 КЛИМАТИЧЕСКОЕ ИСПОЛНЕНИЕ УТ 2,5  
 СООТВЕТСТВУЕТ (ГОСТ 15150-69)  
 ДЛЯ ПРОКЛАДКИ ВНУТРИ ПОМЕЩЕНИЙ

#### МАТЕРИАЛ

СТАЛЬ МАРКИ 08ПС, ГОСТ 1050 - 88

Артикул	B (мм)	h (мм)	H (мм)	S (мм)	M (мм)	кг/шт	Уп. min
SSF	30	22,5	32,2	2,5	8	0,038	1



## SA Скотч алюминиевый AL

### ОПИСАНИЕ

#### Свойства и преимущества

- ◆ ДЛЯ СТРОИТЕЛЬНЫХ, МОНТАЖНЫХ И РЕМОНТНЫХ РАБОТ
- ◆ ДЛЯ СОЕДИНЕНИЯ СТЫКОВ
- ◆ ПРИ МОНТАЖЕ ВЕНТИЛЯЦИОННЫХ ВОЗДУХОВОДОВ СКОТЧ ПРОСТО НЕОБХОДИМ
- ◆ ДЛЯ ГЕРМЕТИЗАЦИИ И ЗАЩИТЫ ОТ ВНЕШНЕГО ВОЗДЕЙСТВИЯ
- ◆ ПРОЧНОСТЬ, НАДЕЖНОСТЬ
- ◆ СПОСОБНОСТЬ ОТРАЖАТЬ УФ ЛУЧИ
- ◆ ТЕРМОСТОЙКИЕ СВОЙСТВА (ДО 130 ГРАДУСОВ)
- ◆ РАЗРЫВНАЯ НАГРУЗКА: 57 Н / 25 ММ<sup>2</sup>
- ◆ РАСТЯЖЕНИЕ ДО РАЗРЫВА: НЕ МЕНЕЕ 3 %
- ◆ КЛЕЙКОСТЬ К СТАЛИ: 8,25 Н / 25 ММ<sup>2</sup>

#### МАТЕРИАЛ

АЛЮМИНИЙ

ВНУТРИ И СНАРУЖИ ПОМЕЩЕНИЙ



Артикул	кг/шт	Уп. min
SA-50-50	0,365	1
SA-75-50	0,420	1
SA-100-50	0,500	1

## SAU Скотч алюминиевый AL армированный

### ОПИСАНИЕ

#### Свойства и преимущества

- ◆ ДЛЯ РАЗЛИЧНЫХ СТРОИТЕЛЬНЫХ, МОНТАЖНЫХ И РЕМОНТНЫХ РАБОТ
- ◆ ПРИ МОНТАЖЕ ВЕНТИЛЯЦИОННЫХ ВОЗДУХОВОДОВ СКОТЧ ПРОСТО НЕОБХОДИМ
- ◆ ДЛЯ ГЕРМЕТИЗАЦИИ
- ◆ ПРОЧНОСТЬ, НАДЕЖНОСТЬ
- ◆ СПОСОБНОСТЬ ОТРАЖАТЬ УФ ЛУЧИ
- ◆ ДЛЯ ПРЕДОТВРАЩЕНИЯ КОРРОЗИИ
- ◆ ТЕРМОСТОЙКИЕ СВОЙСТВА (ДО 130 ГРАДУСОВ)
- ◆ ПРОСТ В ИСПОЛЬЗОВАНИИ

#### МАТЕРИАЛ

ТКАНЬ/ПОЛИЭТИЛЕН

ВНУТРИ И СНАРУЖИ ПОМЕЩЕНИЙ



Артикул	кг/шт	Уп. min
SAU-50-50	0,430	1
SAU-75-50	0,525	1
SAU-100-50	0,600	1

## LA Лента ТПЛ 50мм x 50м армированная

### ОПИСАНИЕ

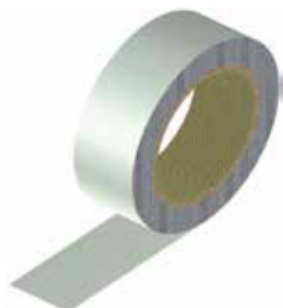
#### Свойства и преимущества

- ◆ ИСПОЛЬЗУЕТСЯ ДЛЯ ГЕРМЕТИЗАЦИИ СТЫКОВ ТРУБ И ШЛАНГОВ
- ◆ ДЛЯ МЕЛКОГО РЕМОНТА И СОЕДИНЕНИЯ ПРЕДМЕТОВ
- ◆ ДЛЯ ПУЧКОВАНИЯ ПРОВОДОВ
- ◆ НАДЕЖНАЯ ГИДРОИЗОЛЯЦИЯ
- ◆ ВЛАГОСТОЙКАЯ
- ◆ ПОКРЫТА КЛЕЕВЫМ СЛОЕМ
- ◆ ПРОЧНАЯ
- ◆ РАБОЧАЯ ТЕМПЕРАТУРА: ОТ -40 °С ДО +70 °С
- ◆ РАЗРЫВНАЯ НАГРУЗКА: 75 Н/25 ММ
- ◆ ОТЛИЧНАЯ АДГЕЗИЯ К ЛЮБЫМ ПОВЕРХНОСТЯМ

#### МАТЕРИАЛ

ПОЛИВИНИЛХЛОРИДНАЯ ОСНОВА,  
АРМИРОВАННАЯ ТКАНЕВЫМИ ВОЛОКНАМИ

ВНУТРИ И СНАРУЖИ ПОМЕЩЕНИЙ



Артикул	кг/шт	Уп. min
LA-50-50	0,447	1

## LUS Лента уплотнительная самоклеющаяся межфланцевая самоклеющаяся

### ОПИСАНИЕ

#### Свойства и преимущества

- ◆ ДЛЯ УПЛОТНЕНИЯ ШВОВ МЕЖДУ ФЛАНЦЕВЫМИ РАМКАМИ
- ◆ ДЛЯ ПОВЫШЕНИЯ ГЕРМЕТИЧНОСТИ
- ◆ ВЫСОКАЯ ПРОЧНОСТЬ
- ◆ ЛЕГКОСТЬ И УДОБСТВО ЕЕ ФИКСАЦИИ
- ◆ НЕ ПРОПУСКАЕТ ВОЗДУХ И ВОДУ
- ◆ ЧАСТИЧНО ГАСИТ ВИБРАЦИЮ И ШУМ
- ◆ ПРИМЕНЯЕТСЯ ПРИ ТЕМПЕРАТУРАХ ОТ -50°С ДО 100°С
- ◆ ЭЛАСТИЧНО-ОТНОСИТЕЛЬНОЕ УПРУГОЕ УДЛИНЕНИЕ

#### МАТЕРИАЛ

ЭТИЛОВЕНИЛАЦЕТАТ

ВНУТРИ И СНАРУЖИ ПОМЕЩЕНИЙ



Артикул	кг/шт	Уп. min
LUS-5-10	0,083	1
LUS-5-15	0,125	1
LUS-5-20	0,167	1

# CRP Резиновый профиль-виброгаситель для С-системы



## ОПИСАНИЕ

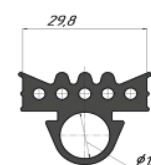
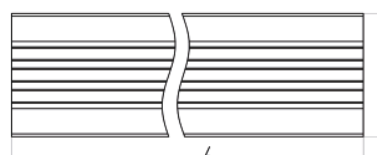
### Свойства и преимущества

- ◆ ЗАЩИТА КОНСТРУКЦИИ ОТ ШУМА, ПОПАДАНИЯ ЛИШНЕЙ ПЫЛИ И ВЛАГИ
- ◆ ОБЕСПЕЧИВАЕТ ВИБРОАКУСТИЧЕСКУЮ ИЗОЛЯЦИЮ, НАПРИМЕР, ПРИ УКЛАДКЕ ВЕНТИЛЯЦИОННЫХ КАНАЛОВ НА МОНТАЖНЫЙ ПРОФИЛЬ
- ◆ ТАКЖЕ ВОЗМОЖНО ПРИМЕНЕНИЕ СО ШПИЛЬКАМИ М6, М8 ИЛИ М10
- ◆ ВЫПОЛНЕН ИЗ ИЗНОСОСТОЙКОГО МАТЕРИАЛА
- ◆ НЕ РАЗРУШАЕТСЯ ПОД ДЕЙСТВИЕМ ВНЕШНИХ НЕГАТИВНЫХ ФАКТОРОВ

### МАТЕРИАЛ

EPDM-РЕЗИНА, ЧЕРНАЯ

Артикул исполнение 1	L (м)	Уп. min
CRP	30	1





**По вопросам продаж и поддержки обращайтесь:**

Алматы (7273)495-231	Калининград (4012)72-03-81	Омск (3812)21-46-40	Сыктывкар (8212)25-95-17
Ангарск (3955)60-70-56	Калуга (4842)92-23-67	Орел (4862)44-53-42	Тамбов (4752)50-40-97
Архангельск (8182)63-90-72	Кемерово (3842)65-04-62	Оренбург (3532)37-68-04	Тверь (4822)63-31-35
Астрахань (8512)99-46-04	Киров (8332)68-02-04	Пенза (8412)22-31-16	Тольятти (8482)63-91-07
Барнаул (3852)73-04-60	Коломна (4966)23-41-49	Петрозаводск (8142)55-98-37	Томск (3822)98-41-53
Белгород (4722)40-23-64	Кострома (4942)77-07-48	Псков (8112)59-10-37	Тула (4872)33-79-87
Благовещенск (4162)22-76-07	Краснодар (861)203-40-90	Пермь (342)205-81-47	Тюмень (3452)66-21-18
Брянск (4832)59-03-52	Красноярск (391)204-63-61	Ростов-на-Дону (863)308-18-15	Ульяновск (8422)24-23-59
Владивосток (423)249-28-31	Курск (4712)77-13-04	Рязань (4912)46-61-64	Улан-Удэ (3012)59-97-51
Владикавказ (8672)28-90-48	Курган (3522)50-90-47	Самара (846)206-03-16	Уфа (347)229-48-12
Владимир (4922)49-43-18	Липецк (4742)52-20-81	Саранск (8342)22-96-24	Хабаровск (4212)92-98-04
Волгоград (844)278-03-48	Магнитогорск (3519)55-03-13	Санкт-Петербург (812)309-46-40	Чебоксары (8352)28-53-07
Вологда (8172)26-41-59	Москва (495)268-04-70	Саратов (845)249-38-78	Челябинск (351)202-03-61
Воронеж (473)204-51-73	Мурманск (8152)59-64-93	Севастополь (8692)22-31-93	Череповец (8202)49-02-64
Екатеринбург (343)384-55-89	Набережные Челны (8552)20-53-41	Симферополь (3652)67-13-56	Чита (3022)38-34-83
Иваново (4932)77-34-06	Нижний Новгород (831)429-08-12	Смоленск (4812)29-41-54	Якутск (4112)23-90-97
Ижевск (3412)26-03-58	Новокузнецк (3843)20-46-81	Сочи (862)225-72-31	Ярославль (4852)69-52-93
Иркутск (395)279-98-46	Ноябрьск (3496)41-32-12	Ставрополь (8652)20-65-13	
Казань (843)206-01-48	Новосибирск (383)227-86-73	Сургут (3462)77-98-35	
Россия +7(495)268-04-70	Киргизия +996(312)-96-26-47	Казахстан +7(7172)727-132	