

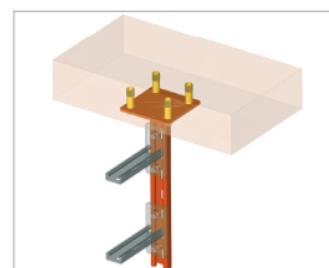
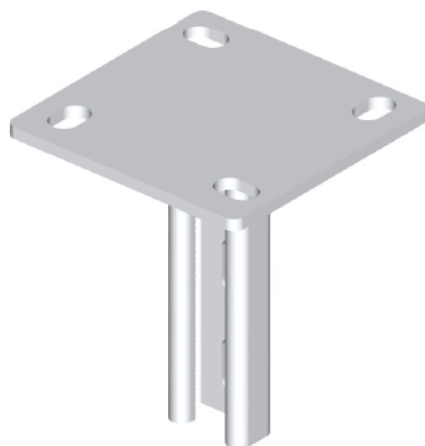
# STRUT-SS, SSD

## Технические характеристики

### По вопросам продаж и поддержки обращайтесь:

Алматы (7273)495-231	Калининград (4012)72-03-81	Омск (3812)21-46-40	Сыктывкар (8212)25-95-17
Ангарск (3955)60-70-56	Калуга (4842)92-23-67	Орел (4862)44-53-42	Тамбов (4752)50-40-97
Архангельск (8182)63-90-72	Кемерово (3842)65-04-62	Оренбург (3532)37-68-04	Тверь (4822)63-31-35
Астрахань (8512)99-46-04	Киров (8332)68-02-04	Пенза (8412)22-31-16	Тольятти (8482)63-91-07
Барнаул (3852)73-04-60	Коломна (4966)23-41-49	Петрозаводск (8142)55-98-37	Томск (3822)98-41-53
Белгород (4722)40-23-64	Кострома (4942)77-07-48	Псков (8112)59-10-37	Тула (4872)33-79-87
Благовещенск (4162)22-76-07	Краснодар (861)203-40-90	Пермь (342)205-81-47	Тюмень (3452)66-21-18
Брянск (4832)59-03-52	Красноярск (391)204-63-61	Ростов-на-Дону (863)308-18-15	Ульяновск (8422)24-23-59
Владивосток (423)249-28-31	Курск (4712)77-13-04	Рязань (4912)46-61-64	Улан-Удэ (3012)59-97-51
Владикавказ (8672)28-90-48	Курган (3522)50-90-47	Самара (846)206-03-16	Уфа (347)229-48-12
Владимир (4922)49-43-18	Липецк (4742)52-20-81	Саранск (8342)22-96-24	Хабаровск (4212)92-98-04
Волгоград (844)278-03-48	Магнитогорск (3519)55-03-13	Санкт-Петербург (812)309-46-40	Чебоксары (8352)28-53-07
Вологда (8172)26-41-59	Москва (495)268-04-70	Саратов (845)249-38-78	Челябинск (351)202-03-61
Воронеж (473)204-51-73	Мурманск (8152)59-64-93	Севастополь (8692)22-31-93	Череповец (8202)49-02-64
Екатеринбург (343)384-55-89	Набережные Челны (8552)20-53-41	Симферополь (3652)67-13-56	Чита (3022)38-34-83
Иваново (4932)77-34-06	Нижний Новгород (831)429-08-12	Смоленск (4812)29-41-54	Якутск (4112)23-90-97
Ижевск (3412)26-03-58	Новокузнецк (3843)20-46-81	Сочи (862)225-72-31	Ярославль (4852)69-52-93
Иркутск (395)279-98-46	Ноябрьск (3496)41-32-12	Ставрополь (8652)20-65-13	
Казань (843)206-01-48	Новосибирск (383)227-86-73	Сургут (3462)77-98-35	
Россия +7(495)268-04-70	Киргизия +996(312)-96-26-47	Казахстан +7(7172)727-132	

# SS-21 Страт-стойка 41x21мм



## ОПИСАНИЕ

### Свойства и преимущества

- Крепление инженерных систем
- Монтаж к горизонтальным перекрытиям
- Зубцы для точного позиционирования и надежного соединения элементов
- Высокая несущая способность
- Крепежные отверстия размещены под углом 90°
- Удобство в использовании
- Быстрый и простой монтаж

### МАТЕРИАЛ

- Сталь марки 08Пс, ГОСТ 1050 - 88

### ИСПОЛНЕНИЕ

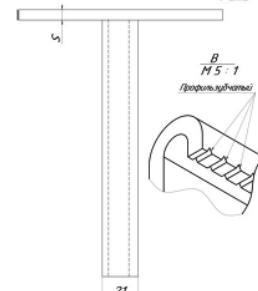
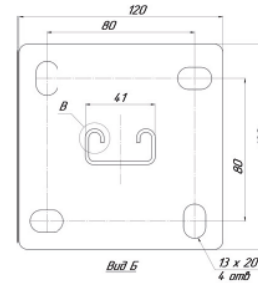
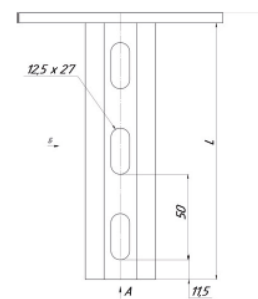
**1 ВАР.** Цинкование по методу Сендзимира. Климатическое исполнение УТ 2,5 соответствует ГОСТ 15150 - 69

**2 ВАР.** Горячее цинкование методом окунания. Климатическое исполнение УТ 1,5 соответствует ГОСТ 15150 - 69

### КАТЕГОРИИ РАЗМЕЩЕНИЯ

**1 ВАР.** Внутри помещений

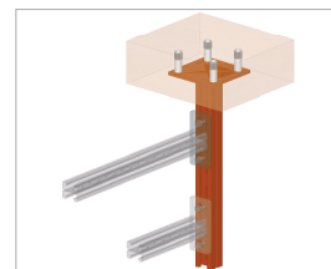
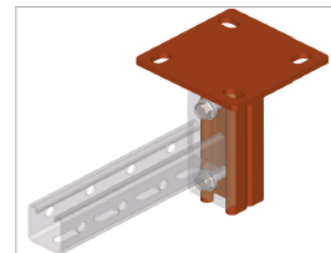
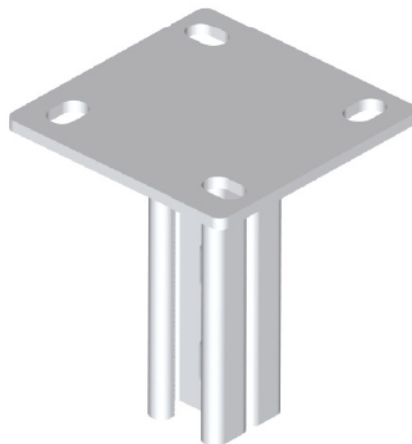
**2 ВАР.** Внутри и снаружии помещений



Артикул Исполнение 1	Артикул Исполнение 2	L (мм)	S (мм)	кг/шт	Уп. min
SS-21-200	SS-21-200-HD	200	6	1,00	1
SS-21-300	SS-21-300-HD	300	6	1,17	1
SS-21-400	SS-21-400-HD	400	6	1,34	1
SS-21-500	SS-21-500-HD	500	6	1,51	1
SS-21-600	SS-21-600-HD	600	6	1,67	1
SS-21-700	SS-21-700-HD	700	6	1,84	1
SS-21-800	SS-21-800-HD	800	6	2,01	1
SS-21-900	SS-21-900-HD	900	6	2,17	1
SS-21-1000	SS-21-1000-HD	1000	6	2,34	1
SS-21-1100	SS-21-1100-HD	1100	6	2,51	1
SS-21-1200	SS-21-1200-HD	1200	6	2,67	1
SS-21-1300	SS-21-1300-HD	1300	6	2,84	1
SS-21-1400	SS-21-1400-HD	1400	6	3,01	1
SS-21-1500	SS-21-1500-HD	1500	6	3,18	1
SS-21-1600	SS-21-1600-HD	1600	6	3,34	1

Артикул Исполнение 1	Артикул Исполнение 2	L (мм)	S (мм)	кг/шт	Уп. min
SS-21-1700	SS-21-1700-HD	1700	6	3,51	1
SS-21-1800	SS-21-1800-HD	1800	6	3,68	1
SS-21-1900	SS-21-1900-HD	1900	6	3,84	1
SS-21-2000	SS-21-2000-HD	2000	6	4,01	1
SS-21-2100	SS-21-2100-HD	2100	6	4,18	1
SS-21-2200	SS-21-2200-HD	2200	6	4,34	1
SS-21-2300	SS-21-2300-HD	2300	6	4,51	1
SS-21-2400	SS-21-2400-HD	2400	6	4,68	1
SS-21-2500	SS-21-2500-HD	2500	6	4,85	1
SS-21-2600	SS-21-2600-HD	2600	6	5,01	1
SS-21-2700	SS-21-2700-HD	2700	6	5,18	1
SS-21-2800	SS-21-2800-HD	2800	6	5,35	1
SS-21-2900	SS-21-2900-HD	2900	6	5,51	1
SS-21-3000	SS-21-3000-HD	3000	6	5,68	1

# SSD-21 Страт-стойка двойная 41x21мм



## ОПИСАНИЕ

### Свойства и преимущества

- Крепление инженерных систем
- Монтаж к горизонтальным перекрытиям
- Зубцы для точного позиционирования и надежного соединения элементов
- Высокая несущая способность
- Крепежные отверстия размещены под углом 90°
- Удобство в использовании
- Быстрый и простой монтаж

### МАТЕРИАЛ

- Сталь марки 08ПС, ГОСТ 1050 - 88

### ИСПОЛНЕНИЕ

**1 ВАР.** Цинкование по методу Сендзимира. Климатическое исполнение УТ 2,5 соответствует ГОСТ 15150 - 69

**2 ВАР.** Горячее цинкование методом окунания. Климатическое исполнение УТ 1,5 соответствует ГОСТ 15150 - 69

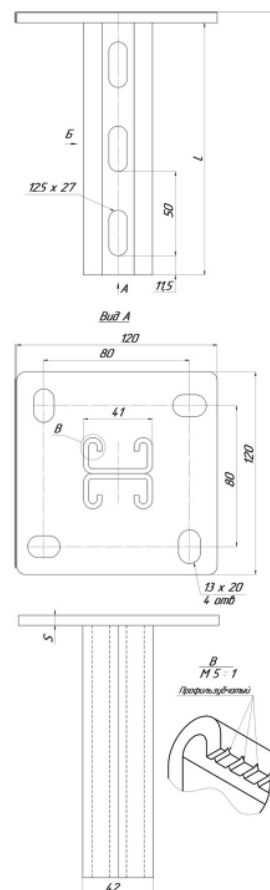
### КАТЕГОРИИ РАЗМЕЩЕНИЯ

**1 ВАР.** Внутри помещений

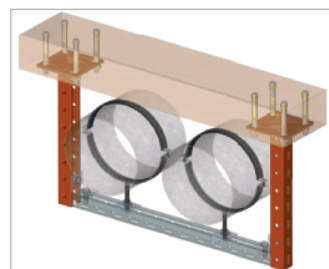
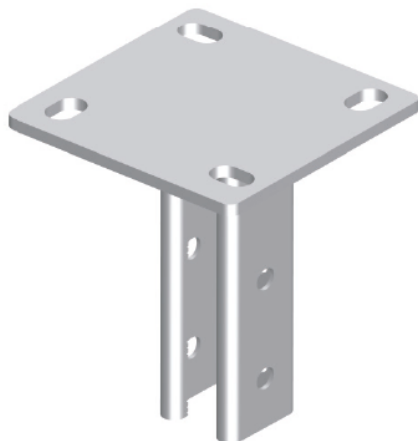
**2 ВАР.** Внутри и снаружии помещений

Артикул Исполнение 1	Артикул Исполнение 2	L (мм)	S (мм)	кг/шт	Уп. min
SSD-21-200	SSD-21-200-HD	200	6	1,34	1
SSD-21-300	SSD-21-300-HD	300	6	1,67	1
SSD-21-400	SSD-21-400-HD	400	6	2,01	1
SSD-21-500	SSD-21-500-HD	500	6	2,34	1
SSD-21-600	SSD-21-600-HD	600	6	2,67	1
SSD-21-700	SSD-21-700-HD	700	6	3,01	1
SSD-21-800	SSD-21-800-HD	800	6	3,34	1
SSD-21-900	SSD-21-900-HD	900	6	3,68	1
SSD-21-1000	SSD-21-1000-HD	1000	6	4,01	1
SSD-21-1100	SSD-21-1100-HD	1100	6	4,34	1
SSD-21-1200	SSD-21-1200-HD	1200	6	4,68	1
SSD-21-1300	SSD-21-1300-HD	1300	6	5,01	1
SSD-21-1400	SSD-21-1400-HD	1400	6	5,35	1
SSD-21-1500	SSD-21-1500-HD	1500	6	5,68	1
SSD-21-1600	SSD-21-1600-HD	1600	6	6,01	1

Артикул Исполнение 1	Артикул Исполнение 2	L (мм)	S (мм)	кг/шт	Уп. min
SSD-21-1700	SSD-21-1700-HD	1700	6	6,35	1
SSD-21-1800	SSD-21-1800-HD	1800	6	6,68	1
SSD-21-1900	SSD-21-1900-HD	1900	6	7,02	1
SSD-21-2000	SSD-21-2000-HD	2000	6	7,35	1
SSD-21-2100	SSD-21-2100-HD	2100	6	7,68	1
SSD-21-2200	SSD-21-2200-HD	2200	6	8,02	1
SSD-21-2300	SSD-21-2300-HD	2300	6	8,35	1
SSD-21-2400	SSD-21-2400-HD	2400	6	8,69	1
SSD-21-2500	SSD-21-2500-HD	2500	6	9,02	1
SSD-21-2600	SSD-21-2600-HD	2600	6	9,35	1
SSD-21-2700	SSD-21-2700-HD	2700	6	9,69	1
SSD-21-2800	SSD-21-2800-HD	2800	6	10,02	1
SSD-21-2900	SSD-21-2900-HD	2900	6	10,36	1
SSD-21-3000	SSD-21-3000-HD	3000	6	10,69	1



# SS-41 Страт-стойка 41x41мм



## ОПИСАНИЕ

### Свойства и преимущества

- Крепление инженерных систем
- Монтаж к горизонтальным перекрытиям
- Зубцы для точного позиционирования и надежного соединения элементов
- Высокая несущая способность
- Крепежные отверстия размещены под углом 90°
- Удобство в использовании
- Быстрый и простой монтаж

### МАТЕРИАЛ

- Сталь марки 08Пс, ГОСТ 1050 - 88

### Исполнение

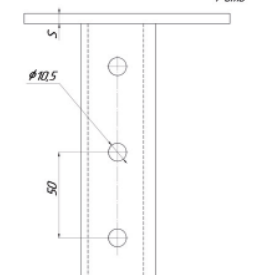
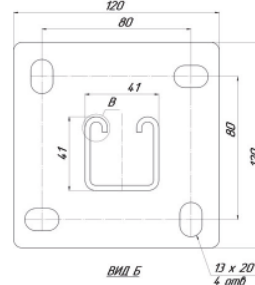
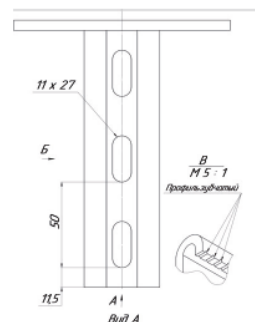
**1 ВАР.** Цинкование по методу Сендзимира. Климатическое исполнение УТ 2,5 соответствует ГОСТ 15150 - 69

**2 ВАР.** Горячее цинкование методом окунания. Климатическое исполнение УТ 1,5 соответствует ГОСТ 15150 - 69

### КАТЕГОРИИ РАЗМЕЩЕНИЯ

**1 ВАР.** Внутри помещений

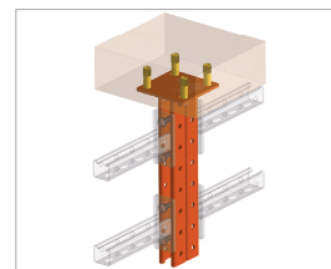
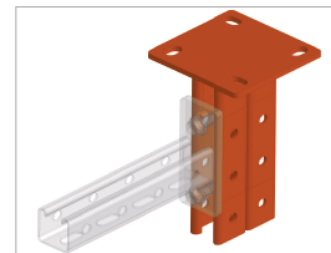
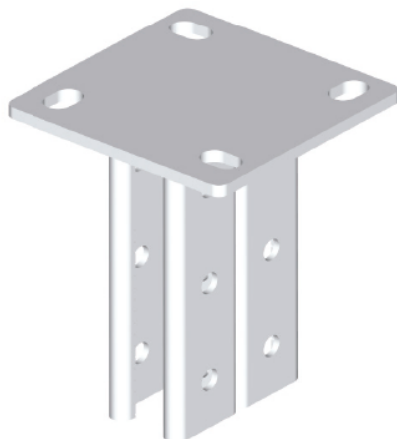
**2 ВАР.** Внутри и снаружи помещений



Артикул Исполнение 1	Артикул Исполнение 2	L (мм)	s (мм)	кг/шт	Уп. min
SS-41-200	SS-41-200-HD	200	6	1,14	1
SS-41-300	SS-41-300-HD	300	6	1,38	1
SS-41-400	SS-41-400-HD	400	6	1,61	1
SS-41-500	SS-41-500-HD	500	6	1,85	1
SS-41-600	SS-41-600-HD	600	6	2,09	1
SS-41-700	SS-41-700-HD	700	6	2,32	1
SS-41-800	SS-41-800-HD	800	6	2,56	1
SS-41-900	SS-41-900-HD	900	6	2,79	1
SS-41-1000	SS-41-1000-HD	1000	6	3,03	1
SS-41-1100	SS-41-1100-HD	1100	6	3,27	1
SS-41-1200	SS-41-1200-HD	1200	6	3,50	1
SS-41-1300	SS-41-1300-HD	1300	6	3,74	1
SS-41-1400	SS-41-1400-HD	1400	6	3,97	1
SS-41-1500	SS-41-1500-HD	1500	6	4,21	1
SS-41-1600	SS-41-1600-HD	1600	6	4,45	1

Артикул Исполнение 1	Артикул Исполнение 2	L (мм)	s (мм)	кг/шт	Уп. min
SS-41-1700	SS-41-1700-HD	1700	6	4,68	1
SS-41-1800	SS-41-1800-HD	1800	6	4,92	1
SS-41-1900	SS-41-1900-HD	1900	6	5,15	1
SS-41-2000	SS-41-2000-HD	2000	6	5,39	1
SS-41-2100	SS-41-2100-HD	2100	6	5,63	1
SS-41-2200	SS-41-2200-HD	2200	6	5,86	1
SS-41-2300	SS-41-2300-HD	2300	6	6,10	1
SS-41-2400	SS-41-2400-HD	2400	6	6,33	1
SS-41-2500	SS-41-2500-HD	2500	6	6,57	1
SS-41-2600	SS-41-2600-HD	2600	6	6,81	1
SS-41-2700	SS-41-2700-HD	2700	6	7,04	1
SS-41-2800	SS-41-2800-HD	2800	6	7,28	1
SS-41-2900	SS-41-2900-HD	2900	6	7,51	1
SS-41-3000	SS-41-3000-HD	3000	6	7,75	1

# SSD-41 Страт-стойка двойная 41x41мм



## ОПИСАНИЕ

### Свойства и преимущества

- Крепление инженерных систем
- Монтаж к горизонтальным перекрытиям
- Зубцы для точного позиционирования и надежного соединения элементов
- Высокая несущая способность
- Крепежные отверстия размещены под углом 90°
- Удобство в использовании
- Быстрый и простой монтаж

### МАТЕРИАЛ

- Сталь марки 08ПС, ГОСТ 1050 - 88

### ИСПОЛНЕНИЕ

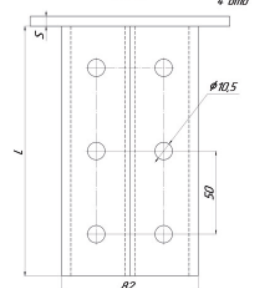
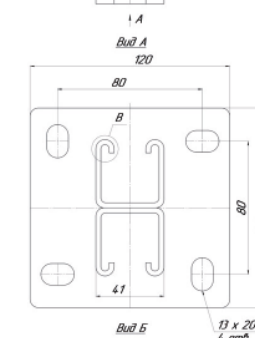
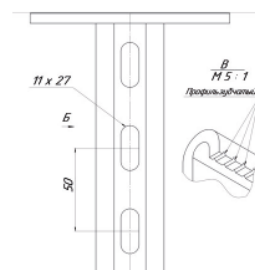
**1 ВАР.** Цинкование по методу Сендзимира. Климатическое исполнение УТ 2,5 соответствует ГОСТ 15150 - 69

**2 ВАР.** Горячее цинкование методом окунания. Климатическое исполнение УТ 1,5 соответствует ГОСТ 15150 - 69

### КАТЕГОРИИ РАЗМЕЩЕНИЯ

**1 ВАР.** Внутри помещений

**2 ВАР.** Внутри и снаружы помещений



Артикул Исполнение 1	Артикул Исполнение 2	L (мм)	S (мм)	кг/шт	Уп. min
SSD-41-200	SSD-41-200-HD	200	6	1,61	1
SSD-41-300	SSD-41-300-HD	300	6	2,09	1
SSD-41-400	SSD-41-400-HD	400	6	2,56	1
SSD-41-500	SSD-41-500-HD	500	6	3,03	1
SSD-41-600	SSD-41-600-HD	600	6	3,50	1
SSD-41-700	SSD-41-700-HD	700	6	3,97	1
SSD-41-800	SSD-41-800-HD	800	6	4,45	1
SSD-41-900	SSD-41-900-HD	900	6	4,92	1
SSD-41-1000	SSD-41-1000-HD	1000	6	5,39	1
SSD-41-1100	SSD-41-1100-HD	1100	6	5,86	1
SSD-41-1200	SSD-41-1200-HD	1200	6	6,33	1
SSD-41-1300	SSD-41-1300-HD	1300	6	6,81	1
SSD-41-1400	SSD-41-1400-HD	1400	6	7,28	1
SSD-41-1500	SSD-41-1500-HD	1500	6	7,75	1
SSD-41-1600	SSD-41-1600-HD	1600	6	8,22	1

Артикул Исполнение 1	Артикул Исполнение 2	L (мм)	S (мм)	кг/шт	Уп. min
SSD-41-1700	SSD-41-1700-HD	1700	6	8,69	1
SSD-41-1800	SSD-41-1800-HD	1800	6	9,17	1
SSD-41-1900	SSD-41-1900-HD	1900	6	9,64	1
SSD-41-2000	SSD-41-2000-HD	2000	6	10,11	1
SSD-41-2100	SSD-41-2100-HD	2100	6	10,58	1
SSD-41-2200	SSD-41-2200-HD	2200	6	11,05	1
SSD-41-2300	SSD-41-2300-HD	2300	6	11,53	1
SSD-41-2400	SSD-41-2400-HD	2400	6	12,00	1
SSD-41-2500	SSD-41-2500-HD	2500	6	12,47	1
SSD-41-2600	SSD-41-2600-HD	2600	6	12,94	1
SSD-41-2700	SSD-41-2700-HD	2700	6	13,41	1
SSD-41-2800	SSD-41-2800-HD	2800	6	13,89	1
SSD-41-2900	SSD-41-2900-HD	2900	6	14,36	1
SSD-41-3000	SSD-41-3000-HD	3000	6	14,83	1

**По вопросам продаж и поддержки обращайтесь:**

Алматы (7273)495-231	Калининград (4012)72-03-81	Омск (3812)21-46-40	Сыктывкар (8212)25-95-17
Ангарск (3955)60-70-56	Калуга (4842)92-23-67	Орел (4862)44-53-42	Тамбов (4752)50-40-97
Архангельск (8182)63-90-72	Кемерово (3842)65-04-62	Оренбург (3532)37-68-04	Тверь (4822)63-31-35
Астрахань (8512)99-46-04	Киров (8332)68-02-04	Пенза (8412)22-31-16	Тольятти (8482)63-91-07
Барнаул (3852)73-04-60	Коломна (4966)23-41-49	Петрозаводск (8142)55-98-37	Томск (3822)98-41-53
Белгород (4722)40-23-64	Кострома (4942)77-07-48	Псков (8112)59-10-37	Тула (4872)33-79-87
Благовещенск (4162)22-76-07	Краснодар (861)203-40-90	Пермь (342)205-81-47	Тюмень (3452)66-21-18
Брянск (4832)59-03-52	Красноярск (391)204-63-61	Ростов-на-Дону (863)308-18-15	Ульяновск (8422)24-23-59
Владивосток (423)249-28-31	Курск (4712)77-13-04	Рязань (4912)46-61-64	Улан-Удэ (3012)59-97-51
Владикавказ (8672)28-90-48	Курган (3522)50-90-47	Самара (846)206-03-16	Уфа (347)229-48-12
Владимир (4922)49-43-18	Липецк (4742)52-20-81	Саранск (8342)22-96-24	Хабаровск (4212)92-98-04
Волгоград (844)278-03-48	Магнитогорск (3519)55-03-13	Санкт-Петербург (812)309-46-40	Чебоксары (8352)28-53-07
Вологда (8172)26-41-59	Москва (495)268-04-70	Саратов (845)249-38-78	Челябинск (351)202-03-61
Воронеж (473)204-51-73	Мурманск (8152)59-64-93	Севастополь (8692)22-31-93	Череповец (8202)49-02-64
Екатеринбург (343)384-55-89	Набережные Челны (8552)20-53-41	Симферополь (3652)67-13-56	Чита (3022)38-34-83
Иваново (4932)77-34-06	Нижний Новгород (831)429-08-12	Смоленск (4812)29-41-54	Якутск (4112)23-90-97
Ижевск (3412)26-03-58	Новокузнецк (3843)20-46-81	Сочи (862)225-72-31	Ярославль (4852)69-52-93
Иркутск (395)279-98-46	Ноябрьск (3496)41-32-12	Ставрополь (8652)20-65-13	
Казань (843)206-01-48	Новосибирск (383)227-86-73	Сургут (3462)77-98-35	
Россия +7(495)268-04-70	Киргизия +996(312)-96-26-47	Казахстан +7(7172)727-132	