

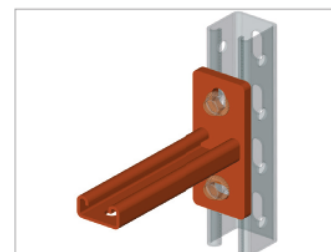
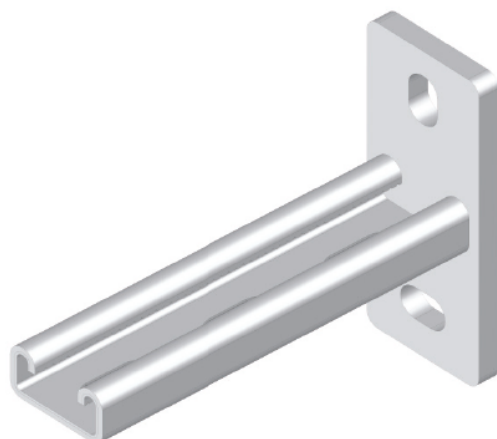
STRUT- SK, SKD, SKS, SKSD

Технические характеристики

По вопросам продаж и поддержки обращайтесь:

Алматы (7273)495-231	Калининград (4012)72-03-81	Омск (3812)21-46-40	Сыктывкар (8212)25-95-17
Ангарск (3955)60-70-56	Калуга (4842)92-23-67	Орел (4862)44-53-42	Тамбов (4752)50-40-97
Архангельск (8182)63-90-72	Кемерово (3842)65-04-62	Оренбург (3532)37-68-04	Тверь (4822)63-31-35
Астрахань (8512)99-46-04	Киров (8332)68-02-04	Пенза (8412)22-31-16	Тольятти (8482)63-91-07
Барнаул (3852)73-04-60	Коломна (4966)23-41-49	Петрозаводск (8142)55-98-37	Томск (3822)98-41-53
Белгород (4722)40-23-64	Кострома (4942)77-07-48	Псков (8112)59-10-37	Тула (4872)33-79-87
Благовещенск (4162)22-76-07	Краснодар (861)203-40-90	Пермь (342)205-81-47	Тюмень (3452)66-21-18
Брянск (4832)59-03-52	Красноярск (391)204-63-61	Ростов-на-Дону (863)308-18-15	Ульяновск (8422)24-23-59
Владивосток (423)249-28-31	Курск (4712)77-13-04	Рязань (4912)46-61-64	Улан-Удэ (3012)59-97-51
Владикавказ (8672)28-90-48	Курган (3522)50-90-47	Самара (846)206-03-16	Уфа (347)229-48-12
Владимир (4922)49-43-18	Липецк (4742)52-20-81	Саранск (8342)22-96-24	Хабаровск (4212)92-98-04
Волгоград (844)278-03-48	Магнитогорск (3519)55-03-13	Санкт-Петербург (812)309-46-40	Чебоксары (8352)28-53-07
Вологда (8172)26-41-59	Москва (495)268-04-70	Саратов (845)249-38-78	Челябинск (351)202-03-61
Воронеж (473)204-51-73	Мурманск (8152)59-64-93	Севастополь (8692)22-31-93	Череповец (8202)49-02-64
Екатеринбург (343)384-55-89	Набережные Челны (8552)20-53-41	Симферополь (3652)67-13-56	Чита (3022)38-34-83
Иваново (4932)77-34-06	Нижний Новгород (831)429-08-12	Смоленск (4812)29-41-54	Якутск (4112)23-90-97
Ижевск (3412)26-03-58	Новокузнецк (3843)20-46-81	Сочи (862)225-72-31	Ярославль (4852)69-52-93
Иркутск (395)279-98-46	Ноябрьск (3496)41-32-12	Ставрополь (8652)20-65-13	
Казань (843)206-01-48	Новосибирск (383)227-86-73	Сургут (3462)77-98-35	
Россия +7(495)268-04-70	Киргизия +996(312)-96-26-47	Казахстан +7(7172)727-132	

SK-21 Консоль 41x21мм



ОПИСАНИЕ

Свойства и преимущества

- Крепление инженерных систем
- Монтаж к СТРАТ профилю или стене
- Зубцы для точного позиционирования и надежного соединения элементов
- Крепежные отверстия размещены под углом 90°
- Удобство в использовании
- Быстрый и простой монтаж

МАТЕРИАЛ

- Сталь марки 08ПС, ГОСТ 1050 - 88

Исполнение

1 ВАР. Цинкование по методу Сендимира. Климатическое исполнение УТ 2,5 соответствует ГОСТ 15150 - 69

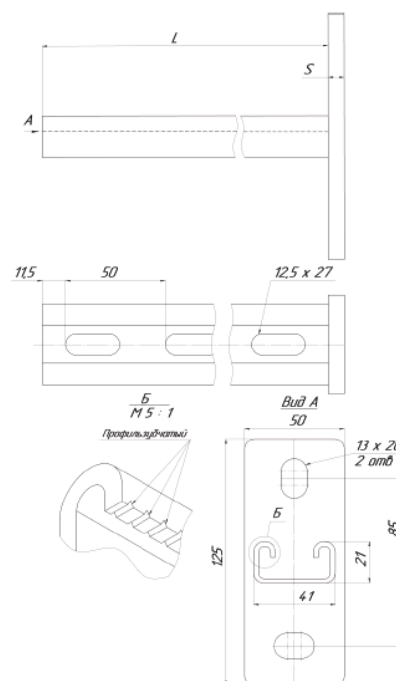
2 ВАР. Горячее цинкование методом окунания. Климатическое исполнение УТ 1,5 соответствует ГОСТ 15150 - 69

КАТЕГОРИИ РАЗМЕЩЕНИЯ

1 ВАР. Внутри помещений

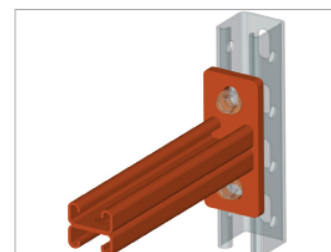
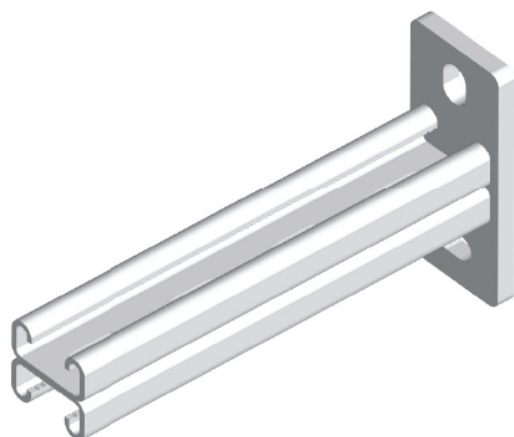
2 ВАР. Внутри и снаружи помещений

Артикул Исполнение 1	Артикул Исполнение 2	L (мм)	S (мм)	кг/шт	Уп. min
SK-21-100	SK-21-100-HD	100	6	0,47	1
SK-21-150	SK-21-150-HD	150	6	0,55	1
SK-21-200	SK-21-200-HD	200	6	0,63	1
SK-21-250	SK-21-250-HD	250	6	0,72	1
SK-21-300	SK-21-300-HD	300	6	0,80	1
SK-21-350	SK-21-350-HD	350	6	0,88	1
SK-21-400	SK-21-400-HD	400	8	0,97	1
SK-21-450	SK-21-450-HD	450	8	1,15	1
SK-21-500	SK-21-500-HD	500	8	1,24	1
SK-21-550	SK-21-550-HD	550	8	1,32	1
SK-21-600	SK-21-600-HD	600	8	1,40	1
SK-21-650	SK-21-650-HD	650	8	1,49	1
SK-21-700	SK-21-700-HD	700	8	1,57	1
SK-21-750	SK-21-750-HD	750	8	1,65	1
SK-21-800	SK-21-800-HD	800	8	1,74	1
SK-21-850	SK-21-850-HD	850	8	1,82	1
SK-21-900	SK-21-900-HD	900	8	1,90	1



Детальную информацию о нагрузках (F) можно найти в таблицах расчетных допустимых нагрузок.

SKD-21 Консоль двойная 41x21мм



ОПИСАНИЕ

Свойства и преимущества

- Крепление инженерных систем
- Монтаж к СТРАТ профилю или стене
- Зубцы для точного позиционирования и надежного соединения элементов
- Большая нагрузочная способность
- Крепежные отверстия размещены под углом 90°
- Удобство в использовании
- Быстрый и простой монтаж

МАТЕРИАЛ

- Сталь марки 08Пс, ГОСТ 1050 - 88

Исполнение

1 ВАР. Цинкование по методу Сендзимира. Климатическое исполнение УТ 2,5 соответствует ГОСТ 15150 - 69

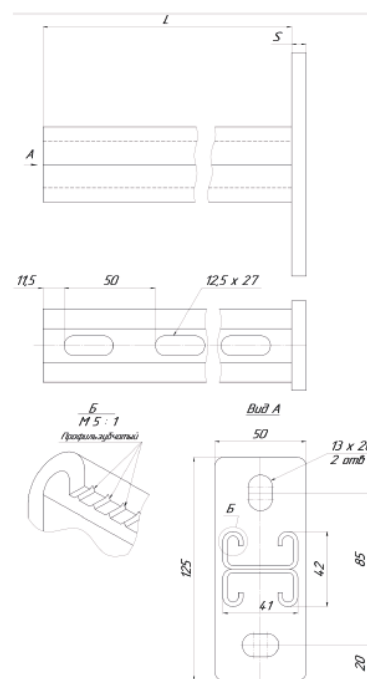
2 ВАР. Горячее цинкование методом окунания. Климатическое исполнение УТ 1,5 соответствует ГОСТ 15150 - 69

КАТЕГОРИИ РАЗМЕЩЕНИЯ

1 ВАР. Внутри помещений

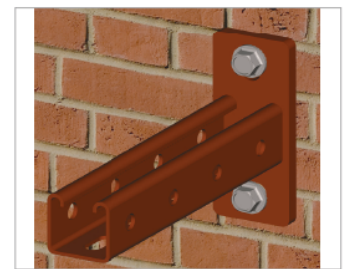
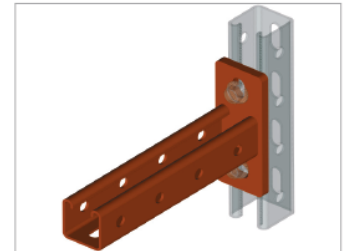
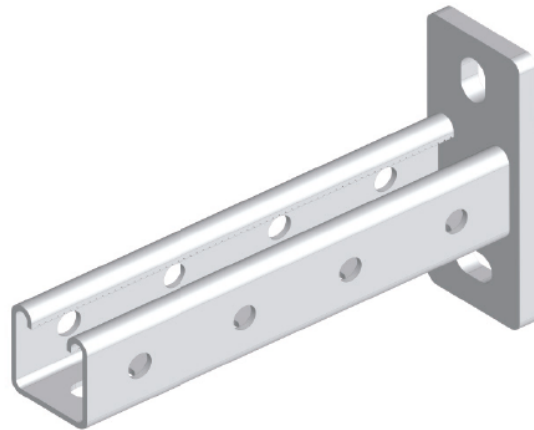
2 ВАР. Внутри и снаружи помещений

Артикул Исполнение 1	Артикул Исполнение 2	L (мм)	S (мм)	кг/шт	Уп. min
SKD-21-200	SKD-21-200-HD	200	6	1,10	1
SKD-21-250	SKD-21-250-HD	250	6	1,27	1
SKD-21-300	SKD-21-300-HD	300	6	1,43	1
SKD-21-350	SKD-21-350-HD	350	6	1,60	1
SKD-21-400	SKD-21-400-HD	400	8	1,91	1
SKD-21-450	SKD-21-450-HD	450	8	2,07	1
SKD-21-500	SKD-21-500-HD	500	8	2,24	1
SKD-21-550	SKD-21-550-HD	550	8	2,41	1
SKD-21-600	SKD-21-600-HD	600	8	2,57	1
SKD-21-650	SKD-21-650-HD	650	8	2,74	1
SKD-21-700	SKD-21-700-HD	700	8	2,91	1
SKD-21-750	SKD-21-750-HD	750	8	3,08	1
SKD-21-800	SKD-21-800-HD	800	8	3,24	1
SKD-21-850	SKD-21-850-HD	850	8	3,41	1
SKD-21-900	SKD-21-900-HD	900	8	3,58	1



Детальную информацию о нагрузках (F) можно найти в таблицах расчетных допустимых нагрузок.

SK-41 Консоль 41x41мм



ОПИСАНИЕ

Свойства и преимущества

- Крепление инженерных систем
- Монтаж к СТРАТ профилю или стене
- Зубцы для точного позиционирования и надежного соединения элементов
- Крепежные отверстия размещены под углом 90°
- Удобство в использовании
- Быстрый и простой монтаж

МАТЕРИАЛ

- Сталь марки 08ПС, ГОСТ 1050 - 88

Исполнение

1 ВАР. Цинкование по методу Сендзимира. Климатическое исполнение УТ 2,5 соответствует ГОСТ 15150 - 69

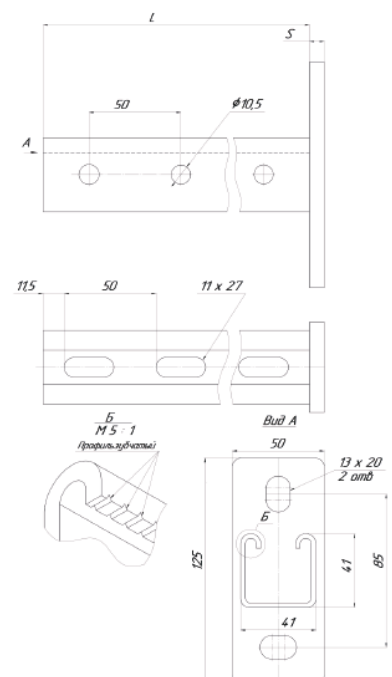
2 ВАР. Горячее цинкование методом окунания. Климатическое исполнение УТ 1,5 соответствует ГОСТ 15150 - 69

КАТЕГОРИИ РАЗМЕЩЕНИЯ

1 ВАР. Внутри помещений

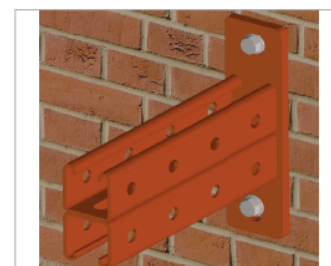
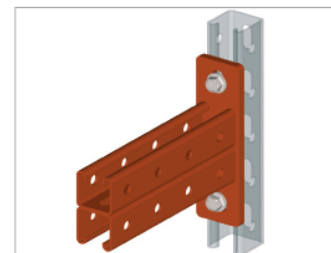
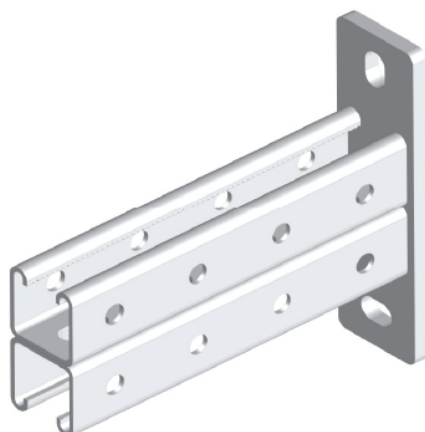
2 ВАР. Внутри и снаружи помещений

Артикул Исполнение 1	Артикул Исполнение 2	L (мм)	S (мм)	кг/шт	Уп. min
SK-41-100	SK-41-100-HD	100	6	0,54	1
SK-41-150	SK-41-150-HD	150	6	0,65	1
SK-41-200	SK-41-200-HD	200	6	0,77	1
SK-41-250	SK-41-250-HD	250	6	0,89	1
SK-41-300	SK-41-300-HD	300	6	1,01	1
SK-41-350	SK-41-350-HD	350	6	1,13	1
SK-41-400	SK-41-400-HD	400	8	1,24	1
SK-41-450	SK-41-450-HD	450	8	1,46	1
SK-41-500	SK-41-500-HD	500	8	1,58	1
SK-41-550	SK-41-550-HD	550	8	1,70	1
SK-41-600	SK-41-600-HD	600	8	1,82	1
SK-41-650	SK-41-650-HD	650	8	1,93	1
SK-41-700	SK-41-700-HD	700	8	2,05	1
SK-41-750	SK-41-750-HD	750	8	2,17	1
SK-41-800	SK-41-800-HD	800	8	2,29	1



Детальную информацию о нагрузках (F) можно найти в таблицах расчетных допустимых нагрузок.

SKD-41 Консоль двойная 41x41мм



ОПИСАНИЕ

Свойства и преимущества

- Крепление инженерных систем
- Монтаж к СТРАТ профилю или стене
- Зубцы для точного позиционирования и надежного соединения элементов
- Большая нагрузочная способность
- Крепежные отверстия размещены под углом 90°
- Удобство в использовании
- Быстрый и простой монтаж

МАТЕРИАЛ

- Сталь марки 08ПС, ГОСТ 1050 - 88

Исполнение

1 ВАР. Цинкование по методу Сендзимира. Климатическое исполнение УТ 2,5 соответствует ГОСТ 15150 - 69

2 ВАР. Горячее цинкование методом окунания. Климатическое исполнение УТ 1,5 соответствует ГОСТ 15150 - 69

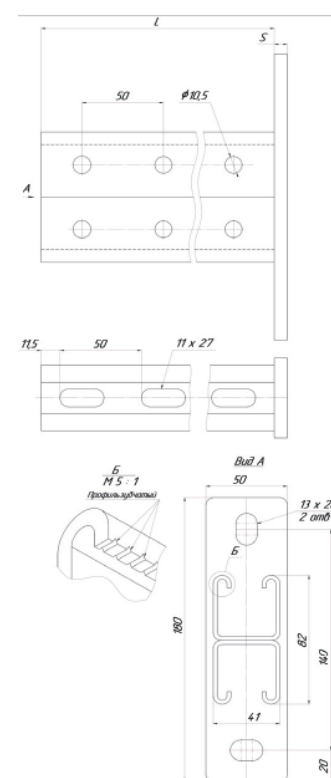
КАТЕГОРИИ РАЗМЕЩЕНИЯ

1 ВАР. Внутри помещений

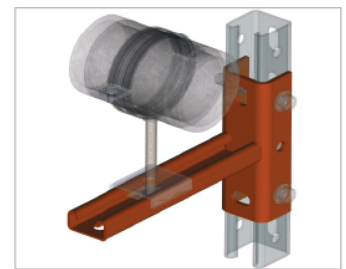
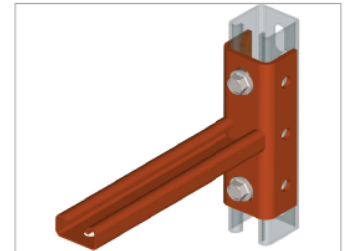
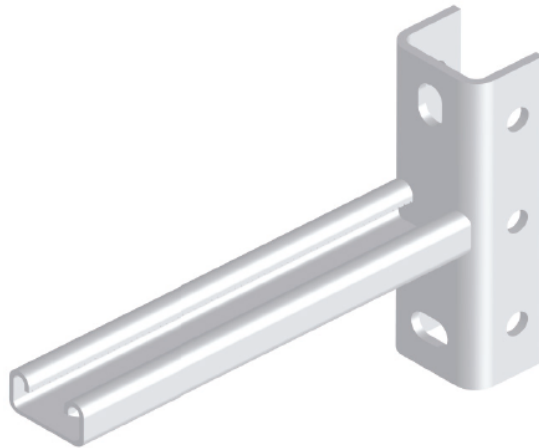
2 ВАР. Внутри и снаружи помещений

Артикул Исполнение 1	Артикул Исполнение 2	L (мм)	S (мм)	кг/шт	Уп. min
SKD-41-200	SKD-41-200-HD	200	8	1,37	1
SKD-41-250	SKD-41-250-HD	250	8	1,61	1
SKD-41-300	SKD-41-300-HD	300	8	1,85	1
SKD-41-350	SKD-41-350-HD	350	8	2,08	1
SKD-41-400	SKD-41-400-HD	400	8	2,46	1
SKD-41-450	SKD-41-450-HD	450	8	2,69	1
SKD-41-500	SKD-41-500-HD	500	8	2,93	1
SKD-41-550	SKD-41-550-HD	550	8	3,17	1
SKD-41-600	SKD-41-600-HD	600	8	3,40	1
SKD-41-650	SKD-41-650-HD	650	8	3,64	1
SKD-41-700	SKD-41-700-HD	700	8	3,87	1
SKD-41-750	SKD-41-750-HD	750	8	4,11	1
SKD-41-800	SKD-41-800-HD	800	8	4,35	1
SKD-41-850	SKD-41-850-HD	850	8	4,58	1
SKD-41-900	SKD-41-900-HD	900	8	4,82	1

Детальную информацию о нагрузках (F) можно найти в таблицах расчетных допустимых нагрузок.



SKS-21 Консоль седельная 21x41мм



ОПИСАНИЕ

Свойства и преимущества

- Выдерживает высокие нагрузки благодаря седельной конструкции опорной площадки
- Крепление инженерных систем
- Монтаж к Страт профилю
- Зубцы для точного позиционирования и надежного соединения элементов
- Удобство в использовании
- Быстрый и простой монтаж

МАТЕРИАЛ

- Сталь марки 08Пс, ГОСТ 1050 - 88

Исполнение

1 ВАР. Цинкование по методу Сендзимира. Климатическое исполнение УТ 2,5 соответствует ГОСТ 15150 - 69

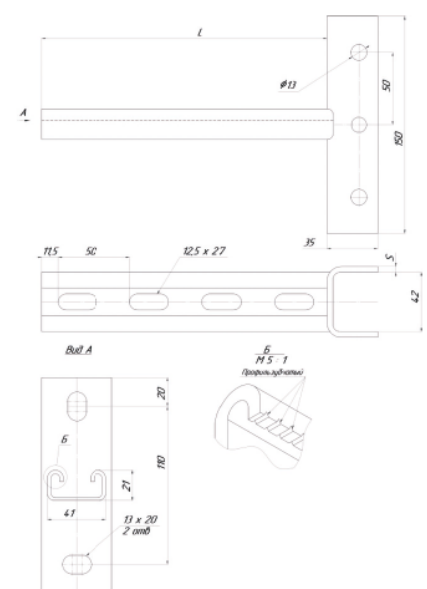
2 ВАР. Горячее цинкование методом окупания. Климатическое исполнение УТ 1,5 соответствует ГОСТ 15150 - 69

КАТЕГОРИИ РАЗМЕЩЕНИЯ

1 ВАР. Внутри помещений

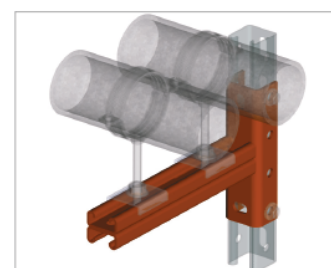
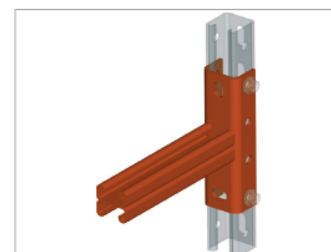
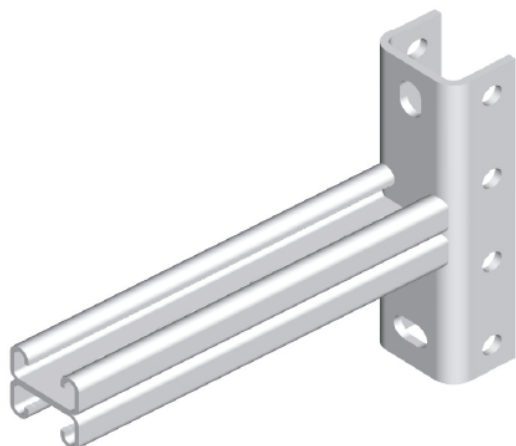
2 ВАР. Внутри и снаружи помещений

Артикул Исполнение 1	Артикул Исполнение 2	L (мм)	S (мм)	кг/шт	Уп. min
SKS-21-100	SKS-21-100-HD	100	4	0,93	1
SKS-21-150	SKS-21-150-HD	150	4	1,01	1
SKS-21-200	SKS-21-200-HD	200	4	1,09	1
SKS-21-250	SKS-21-250-HD	250	4	1,18	1
SKS-21-300	SKS-21-300-HD	300	4	1,26	1
SKS-21-350	SKS-21-350-HD	350	4	1,34	1
SKS-21-400	SKS-21-400-HD	400	4	1,43	1
SKS-21-450	SKS-21-450-HD	450	4	1,51	1
SKS-21-500	SKS-21-500-HD	500	4	1,60	1
SKS-21-550	SKS-21-550-HD	550	4	1,68	1
SKS-21-600	SKS-21-600-HD	600	4	1,76	1
SKS-21-650	SKS-21-650-HD	650	4	1,85	1
SKS-21-700	SKS-21-700-HD	700	4	1,93	1
SKS-21-750	SKS-21-750-HD	750	4	2,01	1
SKS-21-800	SKS-21-800-HD	800	4	2,10	1
SKS-21-850	SKS-21-850-HD	850	4	2,19	1
SKS-21-900	SKS-21-900-HD	900	4	2,28	1



Детальную информацию о нагрузках (F) можно найти в таблицах расчетных допустимых нагрузок.

SKSD-21 Консоль седельная двойная 21x41мм



ОПИСАНИЕ

Свойства и преимущества

- Большая нагрузочная способность
- Выдерживает высокие нагрузки благодаря седельной конструкции опорной площадки и сдвоенному профилю
- Крепление инженерных систем
- Монтаж к СТРАТ профилю
- Зубцы для точного позиционирования и надежного соединения элементов
- Удобство в использовании
- Быстрый и простой монтаж

МАТЕРИАЛ

- Сталь марки 08Пс, ГОСТ 1050 - 88

Исполнение

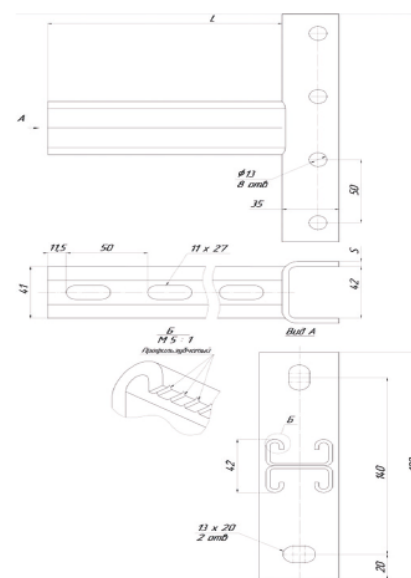
1 ВАР. Цинкование по методу Сендзимира. Климатическое исполнение УТ 2,5 соответствует ГОСТ 15150 - 69

2 ВАР. Горячее цинкование методом окунания. Климатическое исполнение УТ 1,5 соответствует ГОСТ 15150 - 69

КАТЕГОРИИ РАЗМЕЩЕНИЯ

1 ВАР. Внутри помещений

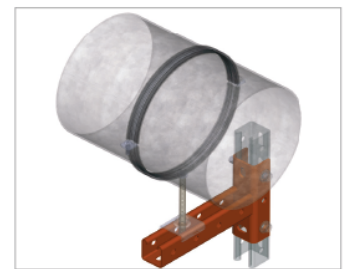
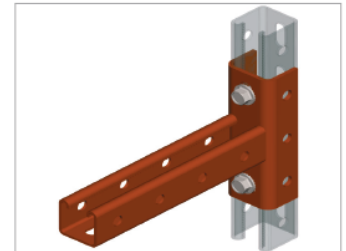
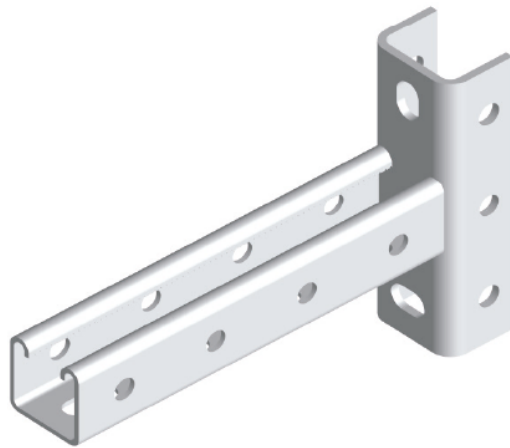
2 ВАР. Внутри и снаружии помещений



Артикул Исполнение 1	Артикул Исполнение 2	L (мм)	S (мм)	кг/шт	Уп. min
SKSD-21-200	SKSD-21-200-HD	200	4	1,27	1
SKSD-21-250	SKSD-21-250-HD	250	4	1,43	1
SKSD-21-300	SKSD-21-300-HD	300	4	1,43	1
SKSD-21-350	SKSD-21-350-HD	350	4	1,60	1
SKSD-21-400	SKSD-21-400-HD	400	4	1,91	1
SKSD-21-450	SKSD-21-450-HD	450	4	2,07	1
SKSD-21-500	SKSD-21-500-HD	500	4	2,24	1
SKSD-21-550	SKSD-21-550-HD	550	4	2,41	1
SKSD-21-600	SKSD-21-600-HD	600	4	2,57	1
SKSD-21-650	SKSD-21-650-HD	650	4	2,74	1
SKSD-21-700	SKSD-21-700-HD	700	4	2,91	1
SKSD-21-750	SKSD-21-750-HD	750	4	3,08	1
SKSD-21-800	SKSD-21-800-HD	800	4	3,24	1
SKSD-21-850	SKSD-21-850-HD	850	4	3,41	1
SKSD-21-900	SKSD-21-900-HD	900	4	3,58	1

Детальную информацию о нагрузках (F) можно найти в таблицах расчетных допустимых нагрузок.

SKS-41 Консоль седельная 41x41мм



ОПИСАНИЕ

Свойства и преимущества

- Выдерживает высокие нагрузки благодаря седельной конструкции опорной площадки
- Крепление инженерных систем
- Монтаж к Страт профилю
- Зубцы для точного позиционирования и надежного соединения элементов
- Удобство в использовании
- Быстрый и простой монтаж

МАТЕРИАЛ

- Сталь марки 08Пс, ГОСТ 1050 - 88

Исполнение

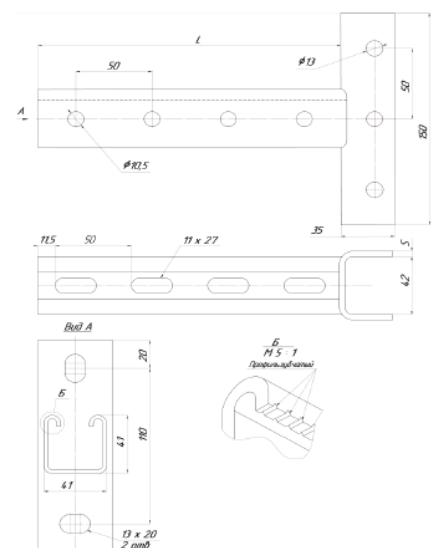
1 ВАР. Цинкование по методу Сендзимира. Климатическое исполнение УТ 2,5 соответствует ГОСТ 15150 - 69

2 ВАР. Горячее цинкование методом окунания. Климатическое исполнение УТ 1,5 соответствует ГОСТ 15150 - 69

КАТЕГОРИИ РАЗМЕЩЕНИЯ

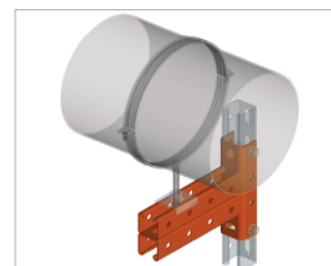
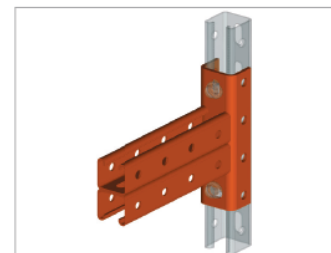
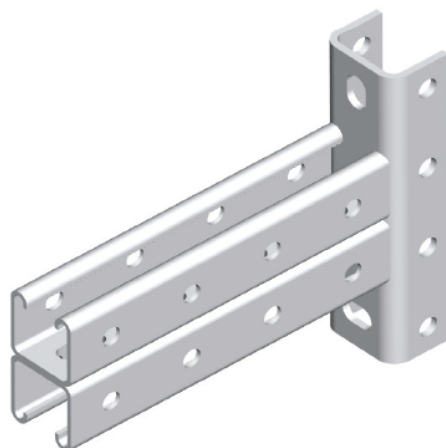
- 1 ВАР.** Внутри помещений
- 2 ВАР.** Внутри и снаружы помещений

Артикул Исполнение 1	Артикул Исполнение 2	L (мм)	S (мм)	кг/шт	Уп. min
SKS-41-100	SKS-41-100-HD	100	4	1,00	1
SKS-41-150	SKS-41-150-HD	150	4	1,11	1
SKS-41-200	SKS-41-200-HD	200	4	1,23	1
SKS-41-250	SKS-41-250-HD	250	4	1,35	1
SKS-41-300	SKS-41-300-HD	300	4	1,47	1
SKS-41-350	SKS-41-350-HD	350	4	1,59	1
SKS-41-400	SKS-41-400-HD	400	4	1,70	1
SKS-41-450	SKS-41-450-HD	450	4	1,82	1
SKS-41-500	SKS-41-500-HD	500	4	1,94	1
SKS-41-550	SKS-41-550-HD	550	4	2,06	1
SKS-41-600	SKS-41-600-HD	600	4	2,18	1
SKS-41-650	SKS-41-650-HD	650	4	2,29	1
SKS-41-700	SKS-41-700-HD	700	4	2,41	1
SKS-41-750	SKS-41-750-HD	750	4	2,53	1
SKS-41-800	SKS-41-800-HD	800	4	2,65	1
SKS-41-850	SKS-41-850-HD	850	4	2,77	1
SKS-41-900	SKS-41-900-HD	900	4	2,89	1



Детальную информацию о нагрузках (F) можно найти в таблицах расчетных допустимых нагрузок.

SKSD-41 Консоль седельная двойная 41x41мм



ОПИСАНИЕ

Свойства и преимущества

- Большая нагрузочная способность
- Выдерживает высокие нагрузки благодаря седельной конструкции опорной площадки и сдвоенному профилю
- Крепление инженерных систем
- Монтаж к СТРАТ профилю
- Зубцы для точного позиционирования и надежного соединения элементов
- Удобство в использовании
- Быстрый и простой монтаж

МАТЕРИАЛ

- Сталь марки 08ПС, ГОСТ 1050 - 88

Исполнение

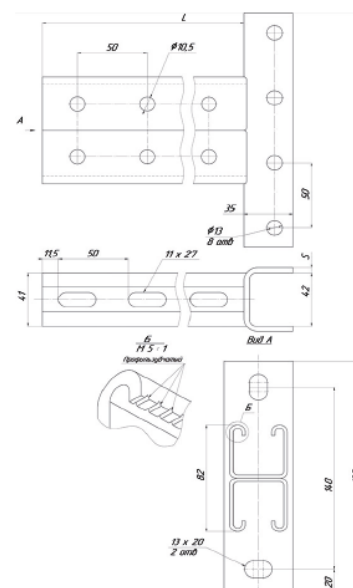
1 ВАР. Цинкование по методу Сендзимира. Климатическое исполнение УТ 2,5 соответствует ГОСТ 15150 - 69

2 ВАР. Горячее цинкование методом окунания. Климатическое исполнение УТ 1,5 соответствует ГОСТ 15150 - 69

КАТЕГОРИИ РАЗМЕЩЕНИЯ

1 ВАР. ВНУТРИ ПОМЕЩЕНИЙ

2 ВАР. ВНУТРИ И СНАРУЖИ ПОМЕЩЕНИЙ



Артикул Исполнение 1	Артикул Исполнение 2	L (мм)	S (мм)	кг /шт	Уп. min
SKSD-41-200	SKSD-41-200-HD	200	4	1,70	1
SKSD-41-250	SKSD-41-250-HD	250	4	1,94	1
SKSD-41-300	SKSD-41-300-HD	300	4	2,18	1
SKSD-41-350	SKSD-41-350-HD	350	4	2,41	1
SKSD-41-400	SKSD-41-400-HD	400	4	2,65	1
SKSD-41-450	SKSD-41-450-HD	450	4	2,88	1
SKSD-41-500	SKSD-41-500-HD	500	4	3,12	1
SKSD-41-550	SKSD-41-550-HD	550	4	3,36	1
SKSD-41-600	SKSD-41-600-HD	600	4	3,59	1
SKSD-41-650	SKSD-41-650-HD	650	4	3,83	1
SKSD-41-700	SKSD-41-700-HD	700	4	4,06	1
SKSD-41-750	SKSD-41-750-HD	750	4	4,30	1
SKSD-41-800	SKSD-41-800-HD	800	4	4,54	1
SKSD-41-850	SKSD-41-850-HD	850	4	4,77	1
SKSD-41-900	SKSD-41-900-HD	900	4	5,01	1

Детальную информацию о нагрузках (F) можно найти в таблицах расчетных допустимых нагрузок.

По вопросам продаж и поддержки обращайтесь:

Алматы (7273)495-231
Ангарск (3955)60-70-56
Архангельск (8182)63-90-72
Астрахань (8512)99-46-04
Барнаул (3852)73-04-60
Белгород (4722)40-23-64
Благовещенск (4162)22-76-07
Брянск (4832)59-03-52
Владивосток (423)249-28-31
Владикавказ (8672)28-90-48
Владимир (4922)49-43-18
Волгоград (844)278-03-48
Вологда (8172)26-41-59
Воронеж (473)204-51-73
Екатеринбург (343)384-55-89
Иваново (4932)77-34-06
Ижевск (3412)26-03-58
Иркутск (395)279-98-46
Казань (843)206-01-48
Россия +7(495)268-04-70

Калининград (4012)72-03-81
Калуга (4842)92-23-67
Кемерово (3842)65-04-62
Киров (8332)68-02-04
Коломна (4966)23-41-49
Кострома (4942)77-07-48
Краснодар (861)203-40-90
Красноярск (391)204-63-61
Курск (4712)77-13-04
Курган (3522)50-90-47
Липецк (4742)52-20-81
Магнитогорск (3519)55-03-13
Москва (495)268-04-70
Мурманск (8152)59-64-93
Набережные Челны (8552)20-53-41
Нижний Новгород (831)429-08-12
Новокузнецк (3843)20-46-81
Ноябрьск (3496)41-32-12
Новосибирск (383)227-86-73
Киргизия +996(312)-96-26-47

Омск (3812)21-46-40
Орел (4862)44-53-42
Оренбург (3532)37-68-04
Пенза (8412)22-31-16
Петрозаводск (8142)55-98-37
Псков (8112)59-10-37
Пермь (342)205-81-47
Ростов-на-Дону (863)308-18-15
Рязань (4912)46-61-64
Самара (846)206-03-16
Саранск (8342)22-96-24
Санкт-Петербург (812)309-46-40
Саратов (845)249-38-78
Севастополь (8692)22-31-93
Симферополь (3652)67-13-56
Смоленск (4812)29-41-54
Сочи (862)225-72-31
Ставрополь (8652)20-65-13
Сургут (3462)77-98-35
Казахстан +7(7172)727-132

Сыктывкар (8212)25-95-17
Тамбов (4752)50-40-97
Тверь (4822)63-31-35
Тольятти (8482)63-91-07
Томск (3822)98-41-53
Тула (4872)33-79-87
Тюмень (3452)66-21-18
Ульяновск (8422)24-23-59
Улан-Удэ (3012)59-97-51
Уфа (347)229-48-12
Хабаровск (4212)92-98-04
Чебоксары (8352)28-53-07
Челябинск (351)202-03-61
Череповец (8202)49-02-64
Чита (3022)38-34-83
Якутск (4112)23-90-97
Ярославль (4852)69-52-93