

LLP, LLN, UG, UN, UV, TD, TL, XR, PL, PR, PC, ZL, KUG, KUN, KUV, KTD, KTL, KXR, KPL, KPR, SP, SH, KS

Технические характеристики

По вопросам продаж и поддержки обращайтесь:

Алматы (7273)495-231
Ангарск (3955)60-70-56
Архангельск (8182)63-90-72
Астрахань (8512)99-46-04
Барнаул (3852)73-04-60
Белгород (4722)40-23-64
Благовещенск (4162)22-76-07
Брянск (4832)59-03-52
Владивосток (423)249-28-31
Владикавказ (8672)28-90-48
Владимир (4922)49-43-18
Волгоград (844)278-03-48
Вологда (8172)26-41-59
Воронеж (473)204-51-73
Екатеринбург (343)384-55-89
Иваново (4932)77-34-06
Ижевск (3412)26-03-58
Иркутск (395)279-98-46
Казань (843)206-01-48

Калининград (4012)72-03-81
Калуга (4842)92-23-67
Кемерово (3842)65-04-62
Киров (8332)68-02-04
Коломна (4966)23-41-49
Кострома (4942)77-07-48
Краснодар (861)203-40-90
Красноярск (391)204-63-61
Курск (4712)77-13-04
Курган (3522)50-90-47
Липецк (4742)52-20-81
Магнитогорск (3519)55-03-13
Москва (495)268-04-70
Мурманск (8152)59-64-93
Набережные Челны (8552)20-53-41
Нижний Новгород (831)429-08-12
Новокузнецк (3843)20-46-81
Ноябрьск (3496)41-32-12
Новосибирск (383)227-86-73

Омск (3812)21-46-40
Орел (4862)44-53-42
Оренбург (3532)37-68-04
Пенза (8412)22-31-16
Петрозаводск (8142)55-98-37
Псков (8112)59-10-37
Пермь (342)205-81-47
Ростов-на-Дону (863)308-18-15
Рязань (4912)46-61-64
Самара (846)206-03-16
Саранск (8342)22-96-24
Санкт-Петербург (812)309-46-40
Саратов (845)249-38-78
Севастополь (8692)22-31-93
Симферополь (3652)67-13-56
Смоленск (4812)29-41-54
Сочи (862)225-72-31
Ставрополь (8652)20-65-13
Сургут (3462)77-98-35

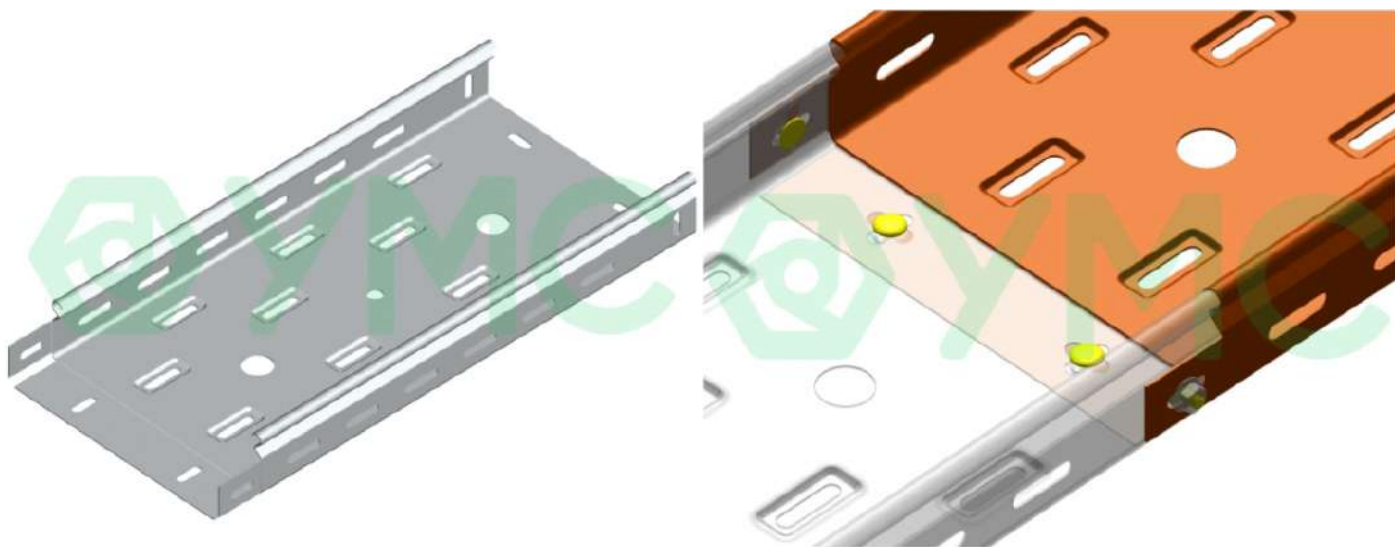
Сыктывкар (8212)25-95-17
Тамбов (4752)50-40-97
Тверь (4822)63-31-35
Тольятти (8482)63-91-07
Томск (3822)98-41-53
Тула (4872)33-79-87
Тюмень (3452)66-21-18
Ульяновск (8422)24-23-59
Улан-Удэ (3012)59-97-51
Уфа (347)229-48-12
Хабаровск (4212)92-98-04
Чебоксары (8352)28-53-07
Челябинск (351)202-03-61
Череповец (8202)49-02-64
Чита (3022)38-34-83
Якутск (4112)23-90-97
Ярославль (4852)69-52-93

Россия +7(495)268-04-70

Киргизия +996(312)-96-26-47

Казахстан +7(7172)727-132

Лоток перфорированный



Артикул: LLP-50-50-0.55, LLP-50-50-0.7, LLP-50-50-0.8, LLP-50-50-1.0, LLP-50-50-1.2, LLP-50-50-1.5, LLP-50-100-0.55, LLP-50-100-0.7, LLP-50-100-0.8, LLP-50-100-1.0, LLP-50-100-1.2, LLP-50-100-1.5, LLP-50-150-0.55, LLP-50-150-0.7, LLP-50-150-0.8, LLP-50-150-1.0, LLP-50-150-1.2, LLP-50-150-1.5, LLP-50-200-0.55, LLP-50-200-0.7, LLP-50-200-0.8, LLP-50-200-1.0, LLP-50-200-1.2, LLP-50-200-1.5, LLP-50-300-0.7, LLP-50-300-0.8, LLP-50-300-1.0, LLP-50-300-1.2, LLP-50-300-1.5, LLP-50-400-0.7, LLP-50-400-0.8, LLP-50-400-1.0, LLP-50-400-1.2, LLP-50-400-1.5, LLP-50-500-1.0, LLP-50-500-1.2, LLP-50-500-1.5, LLP-50-600-1.0, LLP-50-600-1.2, LLP-50-600-1.5

Исполнение

Цинкование по методу Сендзимира

S-толщина лотка, мм

0.55

0.7

0.8

1.0

1.2

1.5

B- ширина лотка, мм

50

100

150

200

300

400

500

600

H-высота борта, мм

50

Характеристики

Материал — Сталь

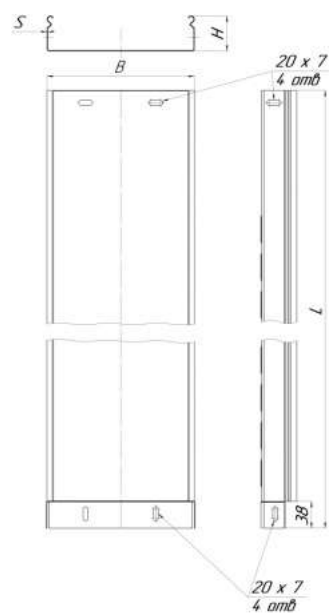
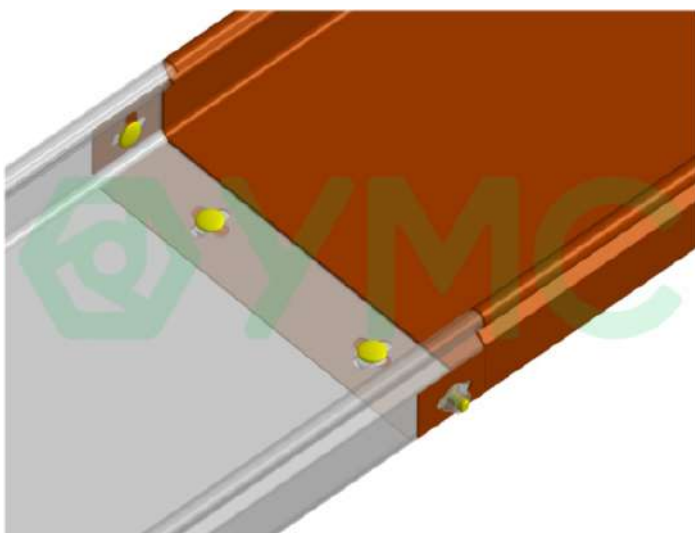
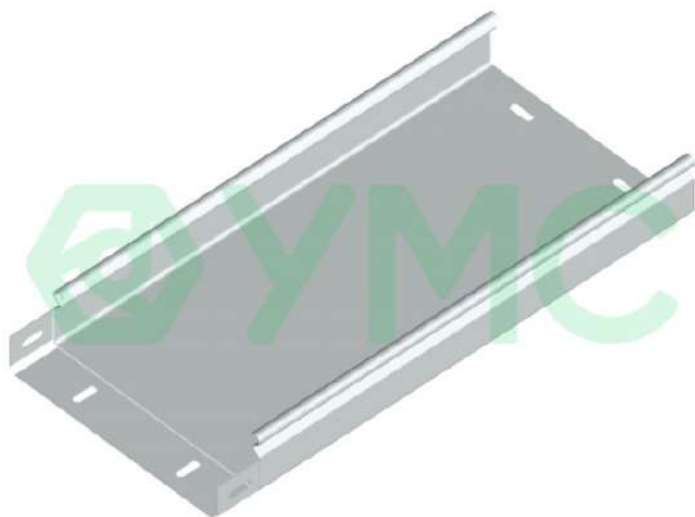
Описание

- Для прокладки прямых участков кабельных трас в промышленных, коммерческих и жилых зданиях.
- Трубчатый замок обеспечивает отсутствие режущих кромок и надежную фиксацию крышки, а так же повышенную жесткость и огнестойкость.
- Возможно изготовление лотков и крышек:
 - Толщина от 0,55мм до 1,5мм
 - Высота борта 50, 80, 100, 150, 200мм
 - Ширина от 50мм до 600мм

Преимущества:

- Ускоренный монтаж
- Безопасность монтажа
- Сохранность кабеля
- Надежная фиксация крышки
- Трубчатый замок
- Отбортовка на боковых стенках и днище

Лоток неперфорированный



Артикул: LLN-50-100-0.55, LLN-50-150-0.55, LLN-50-200-0.55, LLN-50-100-0.7, LLN-80-100-0.7, LLN-100-100-0.7, LLN-50-100-0.8, LLN-80-100-0.8, LLN-100-100-0.8, LLN-50-100-1.0, LLN-80-100-1.0, LLN-100-100-1.0, LLN-50-100-1.2, LLN-80-100-1.2, LLN-100-100-1.2, LLN-50-100-1.5, LLN-80-100-1.5, LLN-100-100-1.5, LLN-50-150-0.7, LLN-80-150-0.7, LLN-100-150-0.7, LLN-50-150-0.8, LLN-80-150-0.8, LLN-100-150-0.8, LLN-150-150-0.8, LLN-50-150-1.0, LLN-80-150-1.0, LLN-100-150-1.0, LLN-150-150-1.0, LLN-50-150-1.2, LLN-80-150-1.2, LLN-100-150-1.2, LLN-150-150-1.2, LLN-50-150-1.5, LLN-80-150-1.5, LLN-100-150-1.5, LLN-150-150-1.5, LLN-50-200-0.7, LLN-80-200-0.7, LLN-100-200-0.7, LLN-50-200-0.8, LLN-80-200-0.8, LLN-100-200-0.8, LLN-150-200-0.8, LLN-50-200-1.0, LLN-80-200-1.0, LLN-100-200-1.0, LLN-150-200-1.0, LLN-50-200-1.2, LLN-80-200-1.2, LLN-100-200-1.2, LLN-150-200-1.2, LLN-50-200-1.5, LLN-80-200-1.5, LLN-100-200-1.5, LLN-150-200-1.5, LLN-50-300-0.7, LLN-80-300-0.7, LLN-100-300-0.7, LLN-50-300-0.8, LLN-80-300-0.8, LLN-100-300-0.8, LLN-150-300-0.8, LLN-50-300-1.0, LLN-80-300-1.0, LLN-100-300-1.0, LLN-150-300-1.0, LLN-50-300-1.2, LLN-80-300-1.2, LLN-100-300-1.2, LLN-150-300-1.2, LLN-50-300-1.5, LLN-80-300-1.5, LLN-100-300-1.5, LLN-150-300-1.5, LLN-50-400-0.7, LLN-50-400-0.8, LLN-50-400-1.0, LLN-80-400-1.0, LLN-100-400-1.0, LLN-50-400-1.2, LLN-80-400-1.2, LLN-100-400-1.2, LLN-150-400-1.2, LLN-200-400-1.2, LLN-50-400-1.5, LLN-80-400-1.5, LLN-100-400-1.5, LLN-150-400-1.5, LLN-200-400-1.5, LLN-50-500-1.0, LLN-80-500-1.0, LLN-100-500-1.0, LLN-50-500-1.2, LLN-80-500-1.2, LLN-100-500-1.2, LLN-150-500-1.2, LLN-50-500-1.5, LLN-80-500-1.5, LLN-100-500-1.5, LLN-150-500-1.5, LLN-200-500-1.5, LLN-50-600-1.0, LLN-80-600-1.0, LLN-100-600-1.0, LLN-50-600-1.2, LLN-80-600-1.2, LLN-100-600-1.2, LLN-150-600-1.2, LLN-50-600-1.5, LLN-80-600-1.5, LLN-100-600-1.5, LLN-150-600-1.5, LLN-200-600-1.5

Исполнение

Цинкование по методу Сендзимира

S-толщина лотка, мм

0.55

0.7

0.8

1.0

1.2

1.5

B- ширина лотка, мм

50

100

150

200

300

400

500

600

H-высота борта, мм

50

80

100

150

200

Характеристики

Материал — Сталь

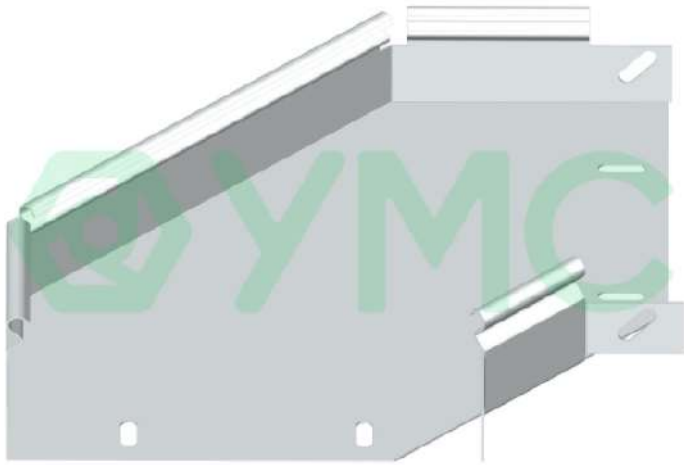
Описание

- Для прокладки прямых участков кабельных трас в промышленных, коммерческих и жилых зданиях.
- Трубчатый замок обеспечивает отсутствие режущих кромок и надежную фиксацию крышки, а так же повышенную жесткость и огнестойкость.
- Возможно изготовление лотков и крышек:
- Толщина от 0,55мм до 1,5мм
- Высота борта 50, 80, 100, 150, 200мм
- Ширина от 50мм до 600мм

Преимущества:

- Ускоренный монтаж
- Безопасность монтажа
- Сохранность кабеля
- Надежная фиксация крышки
- Трубчатый замок
- Отбортовка на боковых стенках и днище

Угол горизонтальный 90°



Артикул: UG-90-50-50, UG-90-50-300

Исполнение

Цинкование по методу Сендзимира

S, мм

0,7

1,0

Характеристики

Материал — Сталь

B, мм — 50

H, мм — 50

Вес — 0,30

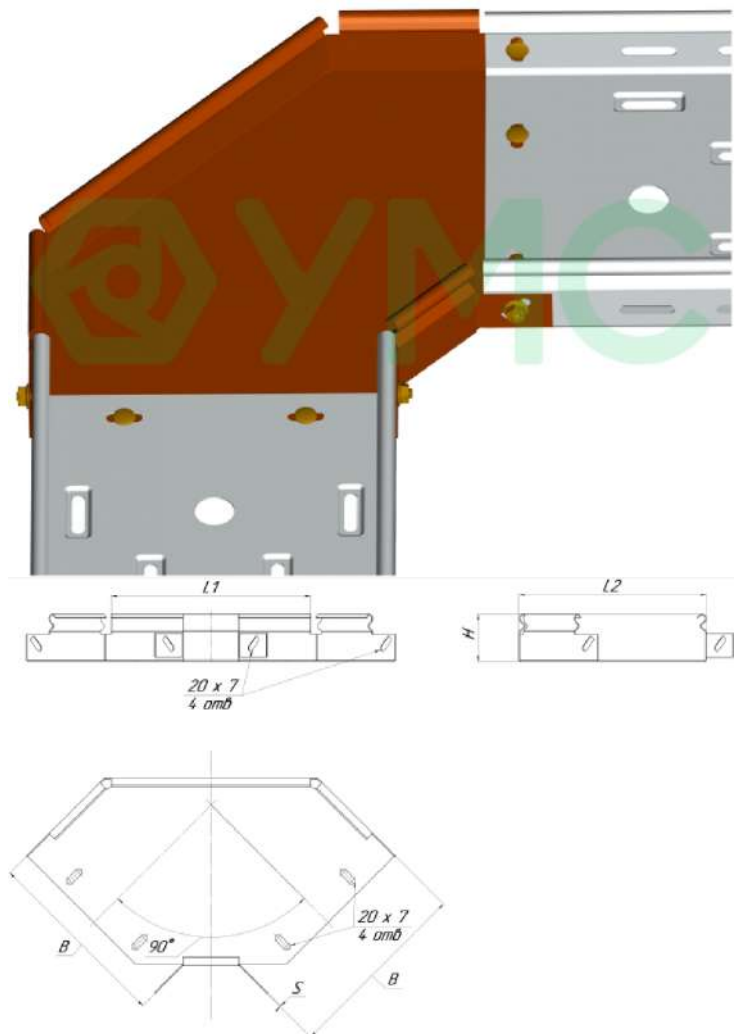
Описание

Предназначен для организации поворота трассы в горизонтальной плоскости на 90°

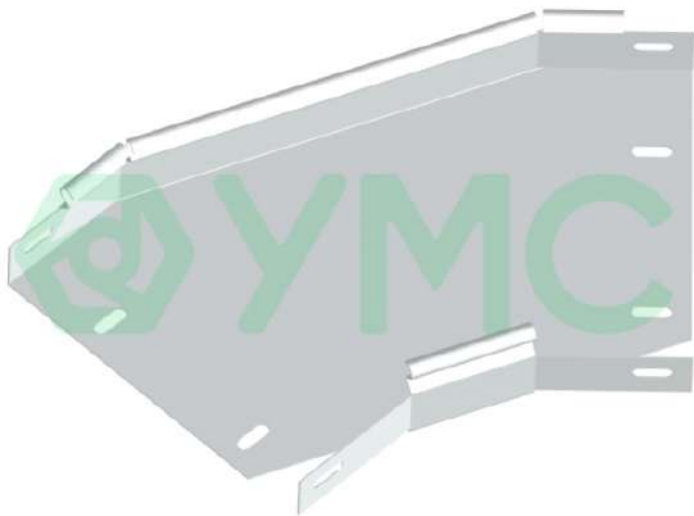
Преимущества:

- Ускоренный монтаж
- Безопасность монтажа
- Защита кабеля от внешних воздействий
- Предотвращает повреждение кабеля
- Подготовленные концы для быстрого соединения
- Крышка защелкивается без дополнительных приспособлений

Галерея



Угол горизонтальный 45°



Артикул: UG-45-50-50, UG-45-50-300

Исполнение

Цинкование по методу Сендзимира

S, мм

0,7

1,0

Характеристики

Материал — Сталь

B, мм — 50

H, мм — 50

Вес — 0,21

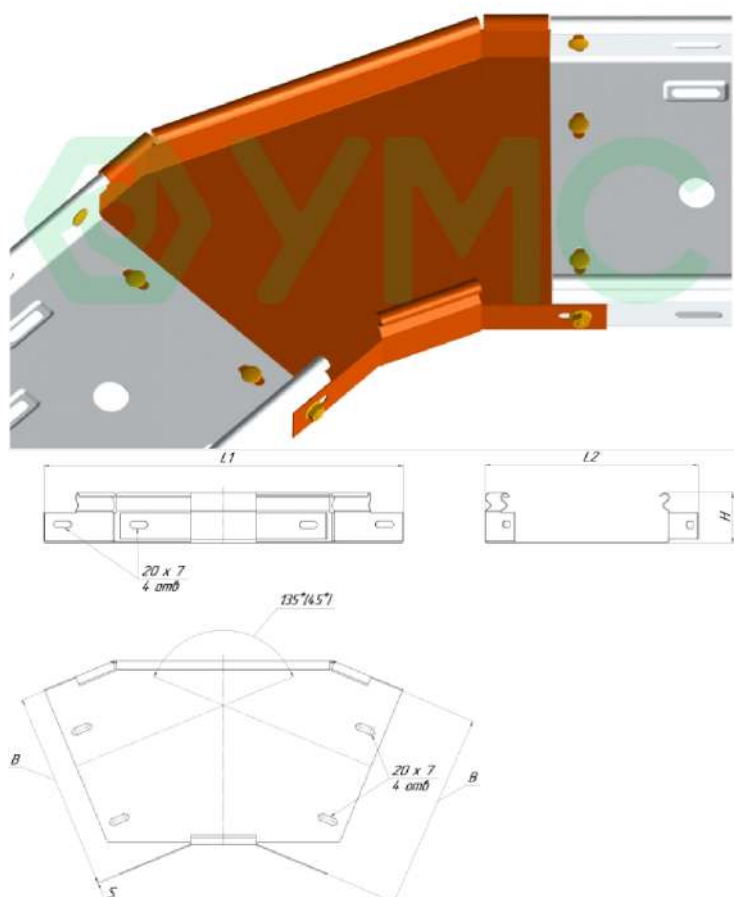
Описание

— Предназначен для организация поворота трассы в горизонтальной плоскости на 45°

Преимущества:

- Ускоренный монтаж
- Безопасность монтажа
- Защита кабеля от внешних воздействий
- Предотвращает повреждение кабеля
- Подготовленные концы для быстрого соединения
- Крышка защелкивается без дополнительных приспособлений

Галерея



Угол внутренний вертикальный 90°



Артикул: UN-90-50-100, UN-90-50-300

Исполнение

Цинкование по методу Сендимира

S, мм

0,7

1,0

Характеристики

Материал — Сталь

В, мм — 100

Н, мм — 50

Вес — 0,29

Описание

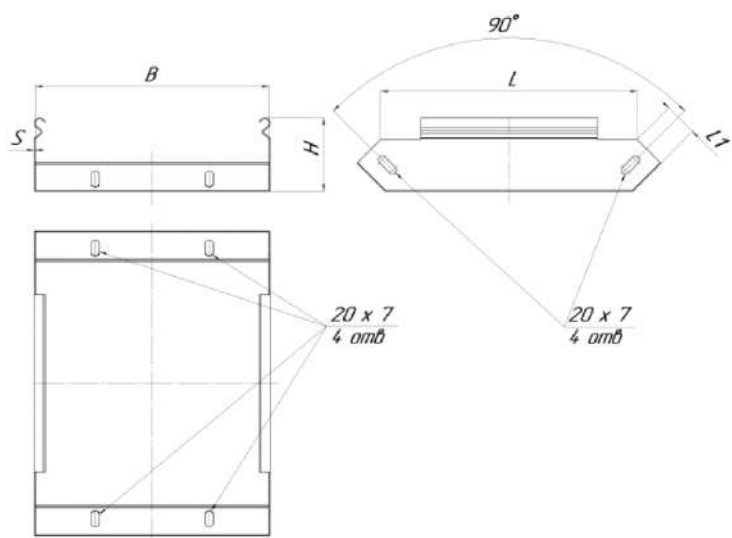
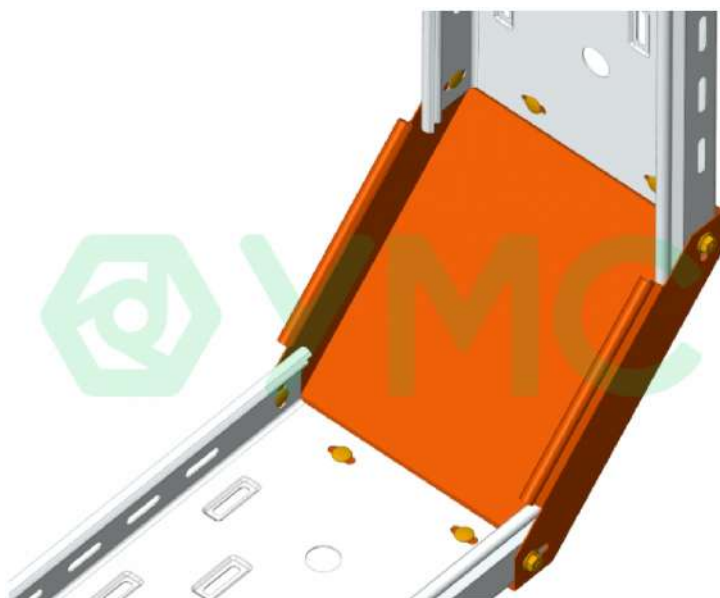
— Применяется чтобы развернуть трассу в вертикальной плоскости, плавный поворот на

90°

Преимущества:

- Ускоренный монтаж
- Безопасность монтажа
- Защита кабеля от внешних воздействий
- Предотвращает повреждение кабеля
- Подготовленные концы для быстрого соединения
- Крышка защелкивается без дополнительных приспособлений

Галерея



Угол внутренний вертикальный 45°



Артикул: UN-45-50-50, UN-45-50-300

Исполнение

Цинкование по методу Сендзимира

S, мм

0,7

1,0

Характеристики

Материал — Сталь

В, мм — 50

Н, мм — 50

Вес — 0,17

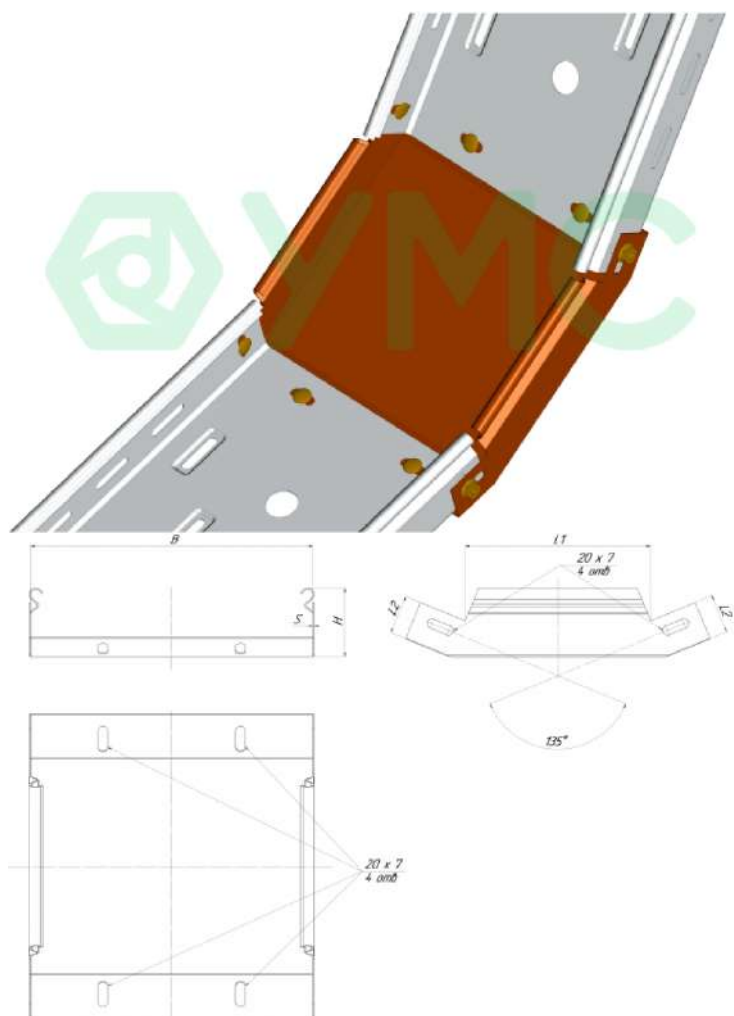
Описание

- Применяется чтобы развернуть трассу в вертикальной плоскости, плавный поворот на 45°

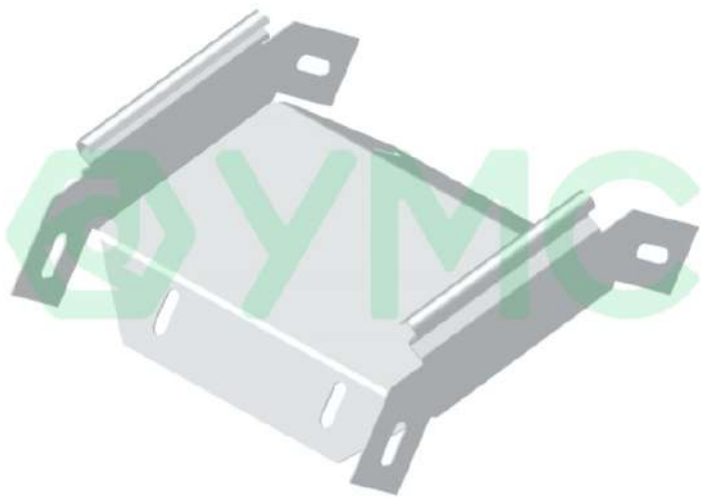
Преимущества:

- Ускоренный монтаж
- Безопасность монтажа
- Защита кабеля от внешних воздействий
- Предотвращает повреждение кабеля
- Подготовленные концы для быстрого соединения
- Крышка защелкивается без дополнительных приспособлений

Галерея



Угол внешний вертикальный 90°



Артикул: UV-90-50-50, UV-90-50-300

Исполнение

Цинкование по методу Сендзимира

S, мм

0,7

1,0

Характеристики

Материал — Сталь

В, мм — 50

Н, мм — 50

Вес — 0,14

Описание

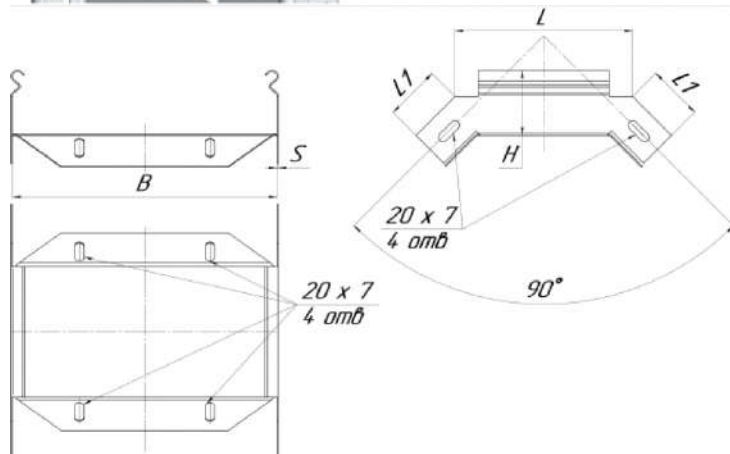
— Применяются для построения кабельных трасс любой сложности

— Угол поможет осуществить плавный поворот трассы на 90°

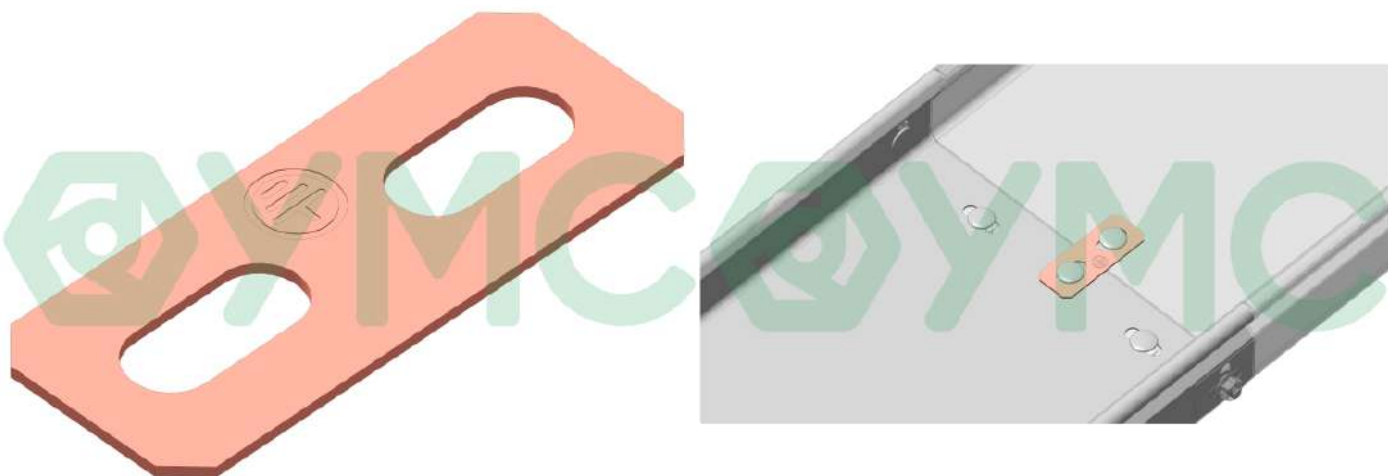
Преимущества:

- Ускоренный монтаж
- Безопасность монтажа
- Защита кабеля от внешних воздействий
- Предотвращает повреждение кабеля
- Подготовленные концы для быстрого соединения
- Крышка защелкивается без дополнительных приспособлений

Галерея



Пластина заземления



Артикул: PZ

Характеристики

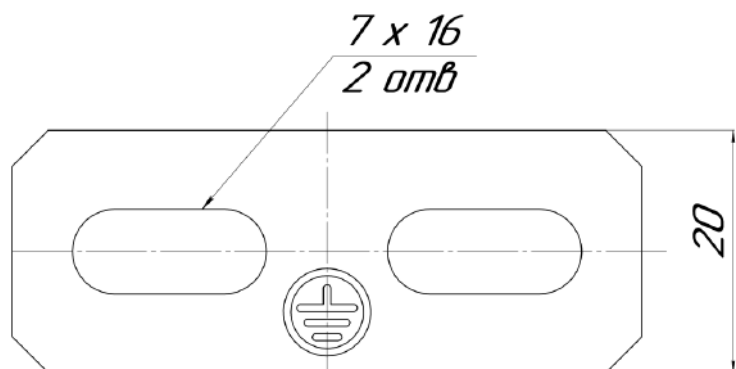
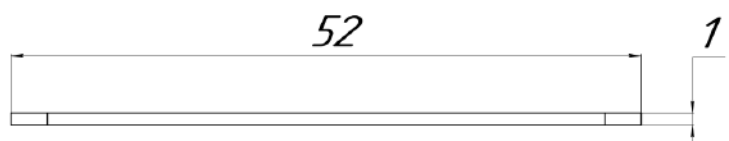
Материал — Медь

Вес — 0,07

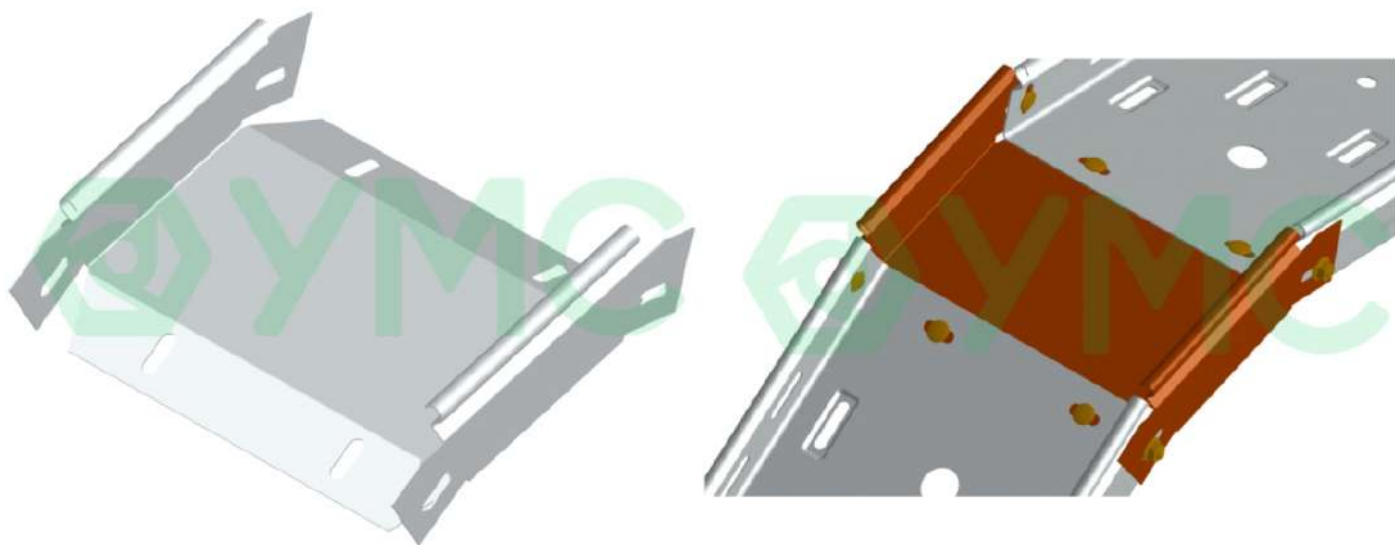
Описание

- Пластина заземления служит для передачи заземления на стыкуемых элементах лотков и аксессуаров
- Устанавливается снаружи лотков в местах, где отсутствует "быстрая фиксация"
- Для крепления рекомендуется использовать КС6х10

Галерея



Угол внешний вертикальный 45°



Артикул: UV-45-50-50, UV-45-50-300

Исполнение

Цинкование по методу Сендзимира

S, мм

0,7

1,0

Характеристики

Материал — Сталь

B, мм — 50

H, мм — 50

Вес — 0,14

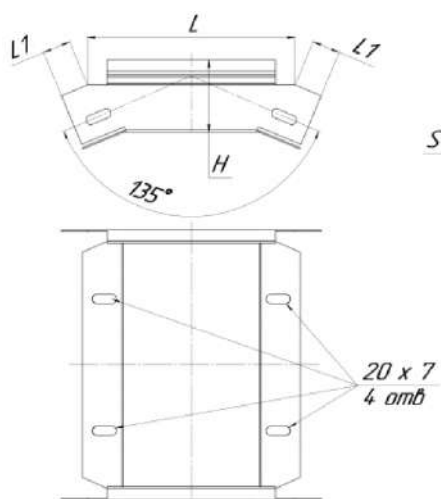
Описание

- Применяются для построения кабельных трасс любой сложности
- Угол поможет осуществить плавный поворот трассы на 45°

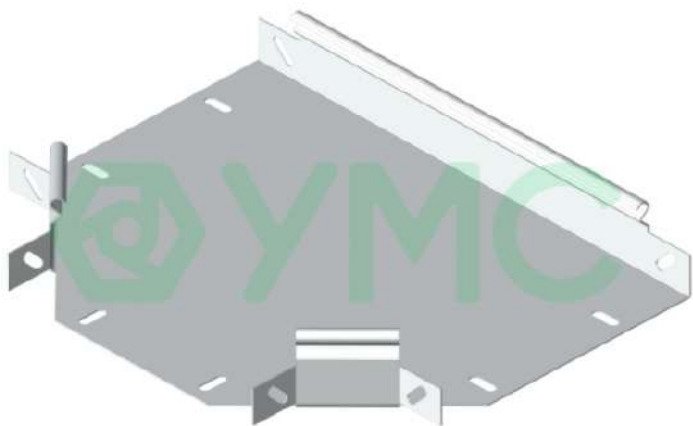
Преимущества:

- Ускоренный монтаж
- Безопасность монтажа
- Защита кабеля от внешних воздействий
- Предотвращает повреждение кабеля
- Подготовленные концы для быстрого соединения
- Крышка защелкивается без дополнительных приспособлений

Галерея



T-ОТВОД



Артикул: TD-50-50, TD-50-300

Исполнение

Цинкование по методу Сендимира

S, мм

0,7

1,0

Характеристики

Материал — Сталь

B, мм — 50

H, мм — 50

Вес — 0,29

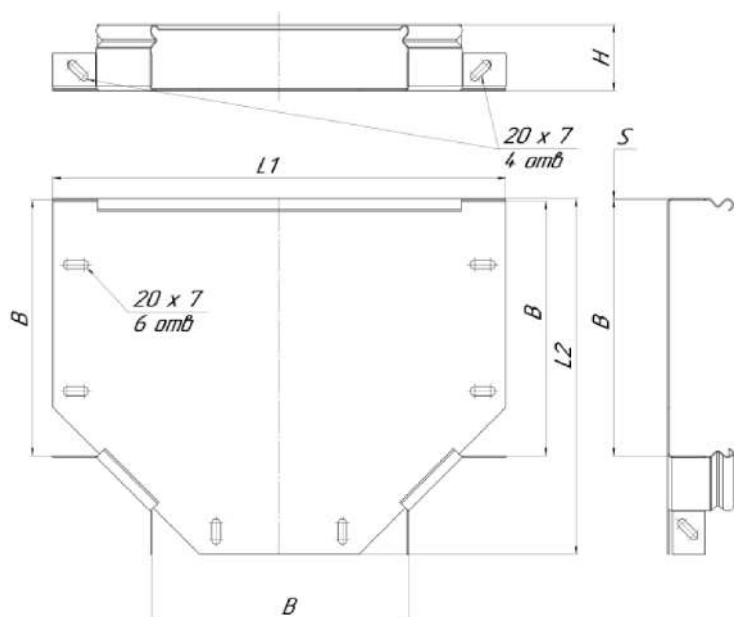
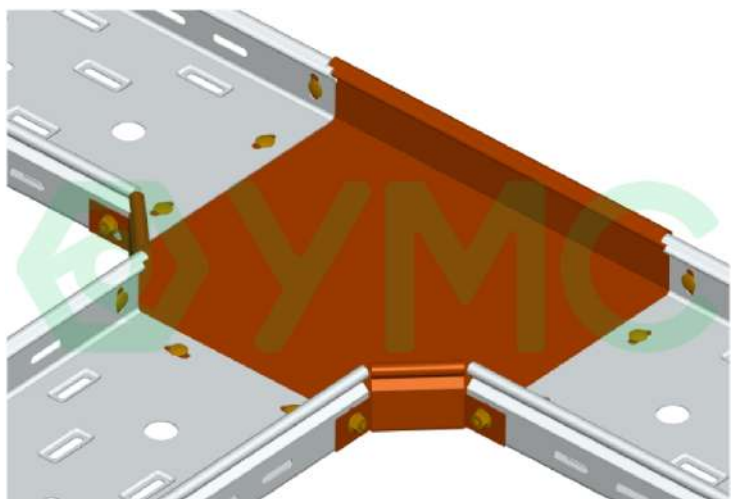
Описание

— Используется для T-образного разветвления трассы

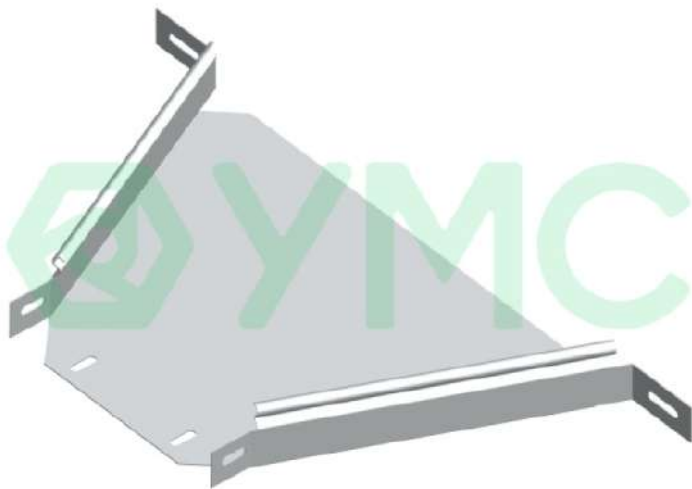
Преимущества:

- Ускоренный монтаж
- Безопасность монтажа
- Защита кабеля от внешних воздействий
- Предотвращает повреждение кабеля
- Подготовленные концы для быстрого соединения
- Крышка защелкивается без дополнительных приспособлений

Галерея



T- ответвитель



Артикул: TL-50-50

Исполнение

Цинкование по методу Сендзимира

Характеристики

Материал — Сталь

В, мм — 50

Н, мм — 50

Описание

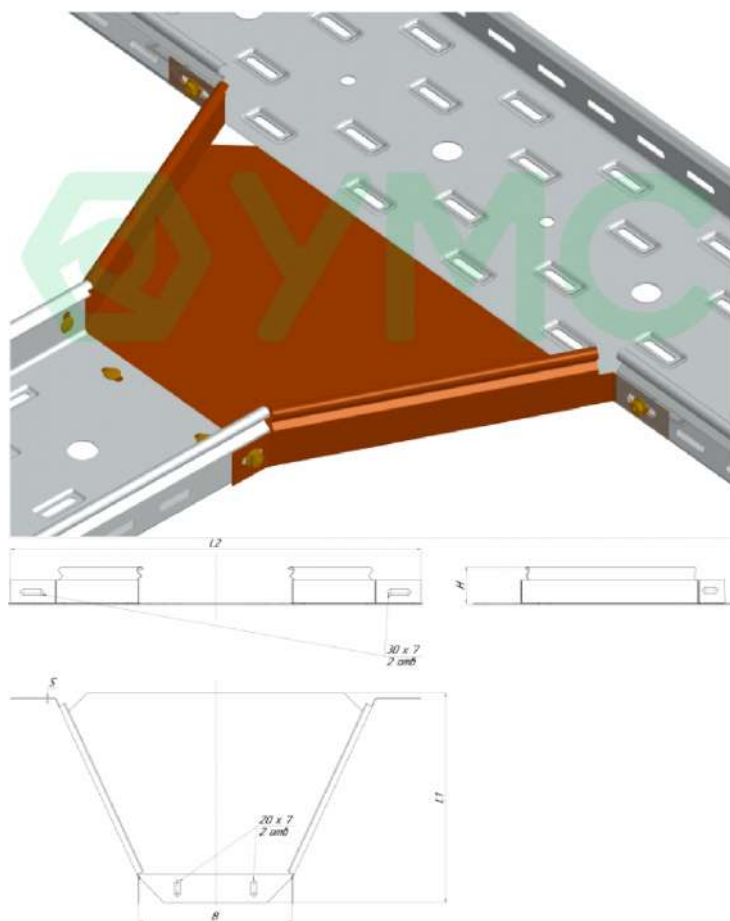
— Преимущества:

— Ускоренный монтаж

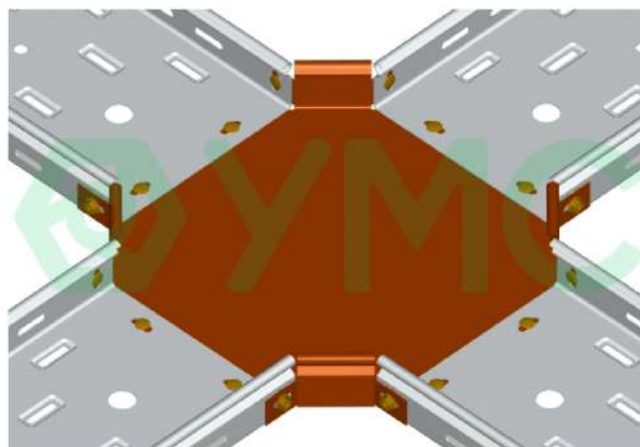
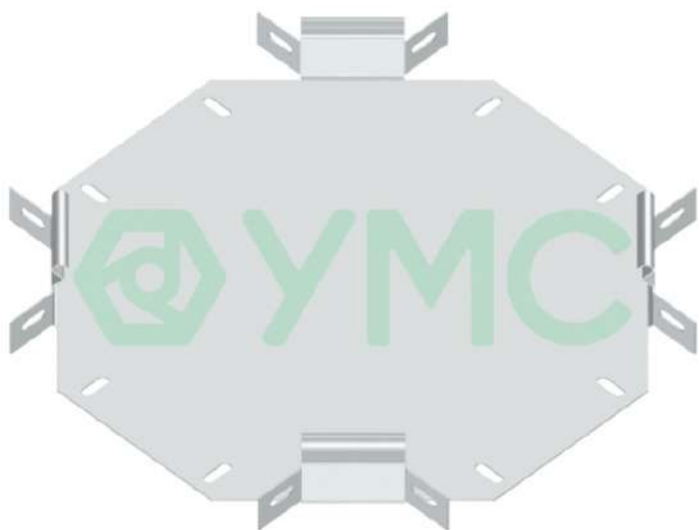
— Безопасность монтажа

- Защита кабеля от внешних воздействий
- Предотвращает повреждение кабеля
- Подготовленные концы для быстрого соединения
- Крышка защелкивается без дополнительных приспособлений

Галерея



X-разветвитель



Артикул: XR-50-50, XR-50-300

Исполнение

Цинкование по методу Сендзимира

S, мм

0,7

1,0

Характеристики

Материал — Сталь

В, мм — 50

Н, мм — 50

Вес — 0,43

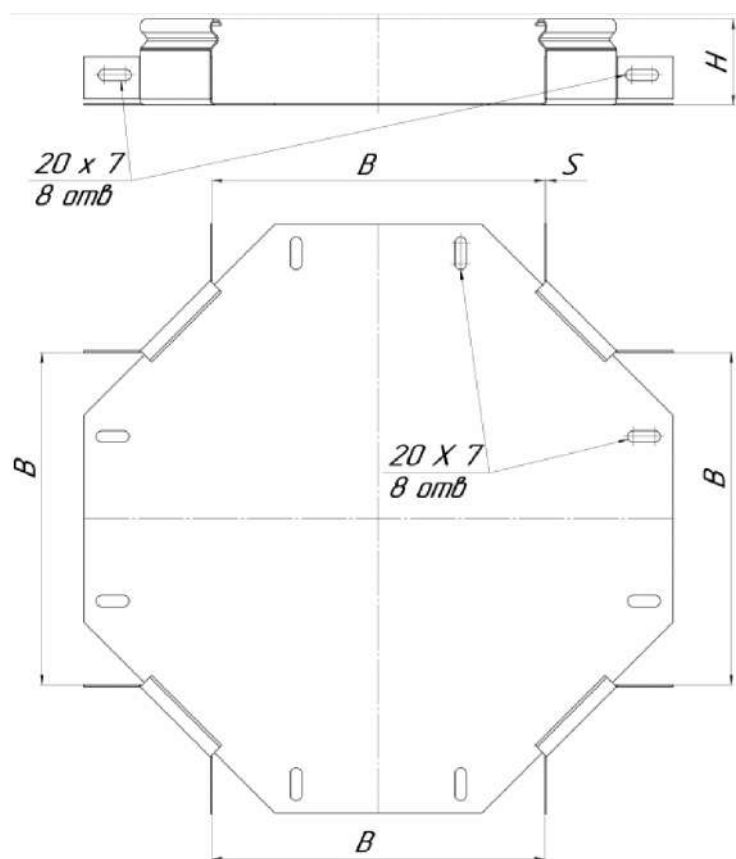
Описание

— Используется для двухстороннего X-образного разветвления трассы

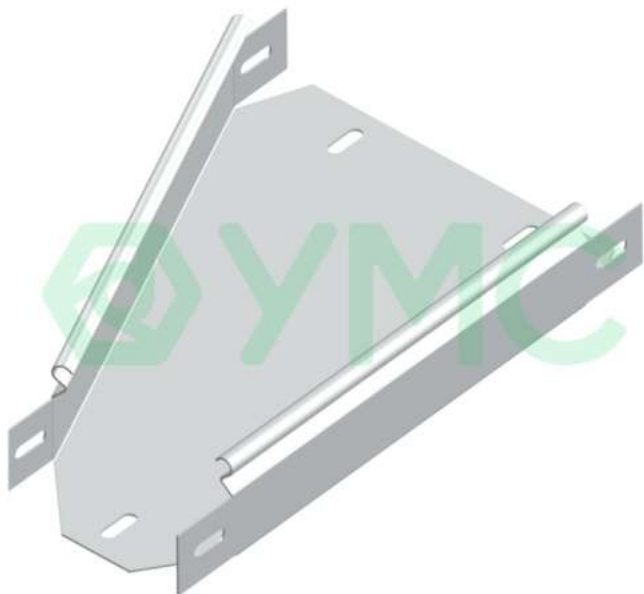
Преимущества:

- Ускоренный монтаж
- Безопасность монтажа
- Защита кабеля от внешних воздействий
- Предотвращает повреждение кабеля
- Подготовленные концы для быстрого соединения
- Крышка защелкивается без дополнительных приспособлений

Галерея



Переходник левый



Артикул: PL-50-50-100, PL-50-100-150, PL-50-100-200, PL-50-100-300, PL-50-150-200, PL-50-150-300, PL-50-200-300, PL-50-200-400, PL-50-200-500, PL-50-300-400, PL-50-300-500, PL-50-400-500, PL-80-100-150, PL-80-100-200, PL-80-100-300, PL-80-150-200, PL-80-150-300, PL-80-200-300, PL-80-200-400, PL-80-200-500, PL-80-300-400, PL-80-300-500, PL-80-400-500, PL-100-100-150, PL-100-100-200, PL-100-100-300, PL-100-150-200, PL-100-150-300, PL-100-200-300, PL-100-200-400, PL-100-200-500, PL-100-300-400, PL-100-300-500, PL-100-400-500

Исполнение

Цинкование по методу Сендзимира

H-высота борта, мм

50 80 100

B1 ширина, мм

50 100 150 200 300 400

B2 ширина, мм

150 200 300

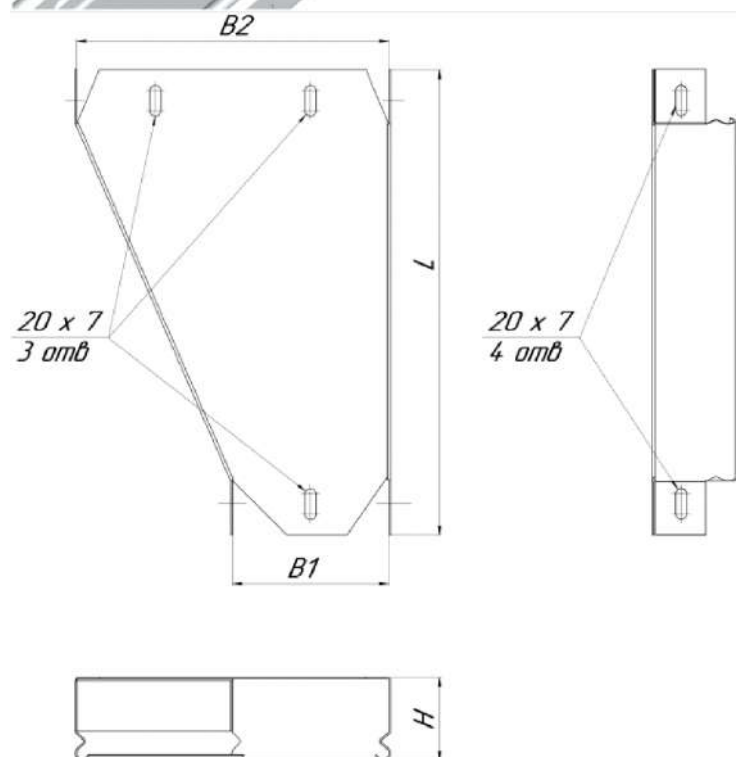
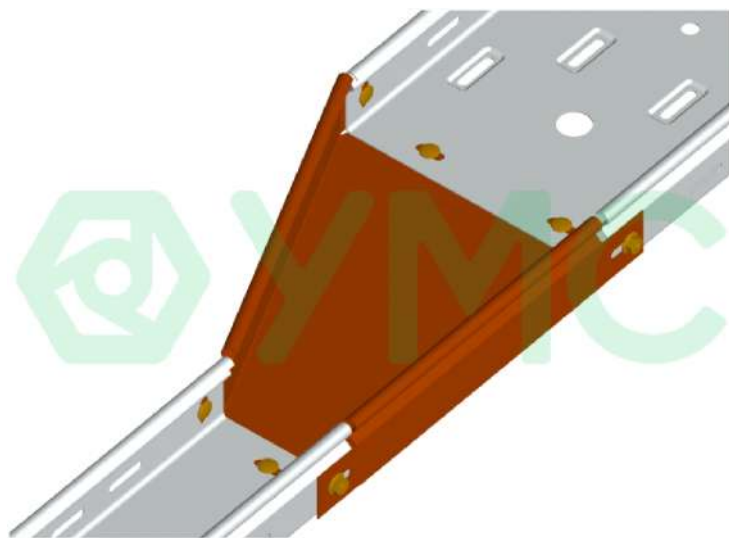
Характеристики

Материал — Сталь

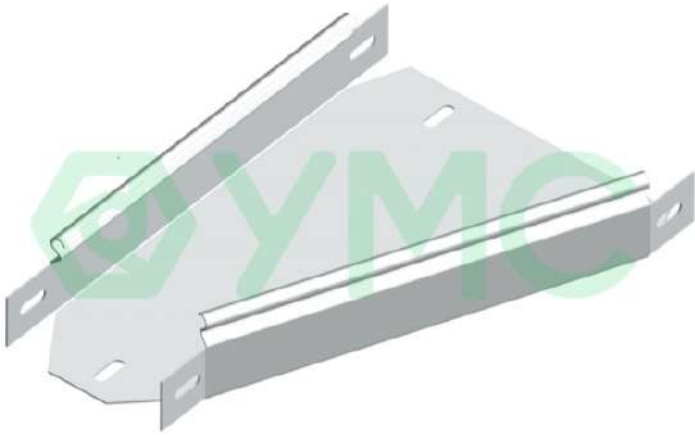
Описание

- Служит для изменения ширины кабельной трассы
 - Возможно изготовление переходника со следующими типоразмерами:
 - Высота борта 50,80,100мм
 - Ширина(B1) 50, 100, 150, 200, 300, 400мм
 - Ширина(B2) 100, 150, 200, 300, 400, 500мм
-
- Преимущества:
 - Ускоренный монтаж
 - Безопасность монтажа
 - Защита кабеля от внешних воздействий
 - Подготовленные концы для быстрого соединения
 - Крышка защелкивается без дополнительных приспособлений

Галерея



Переходник правый



Артикул: PR-50-50-100, PR-50-100-150, PR-50-100-200, PR-50-100-300, PR-50-150-200, PR-50-150-300, PR-50-200-300, PR-50-200-400, PR-50-200-500, PR-50-300-400, PR-50-300-500, PR-50-400-500, PR-80-100-150, PR-80-100-200, PR-80-100-300, PR-80-150-200, PR-80-150-300, PR-80-200-300, PR-80-200-400, PR-80-200-500, PR-80-300-400, PR-80-300-500, PR-80-400-500, PR-100-100-150, PR-100-100-200, PR-100-100-300, PR-100-150-200, PR-100-150-300, PR-100-200-300, PR-100-200-400, PR-100-200-500, PR-100-300-400, PR-100-300-500, PR-100-400-500

Исполнение

Цинкование по методу Сендзимира

H-высота борта, мм

50

80

100

B1 ширина, мм

100

150

200

300

400

B2 ширина, мм

150

200

300

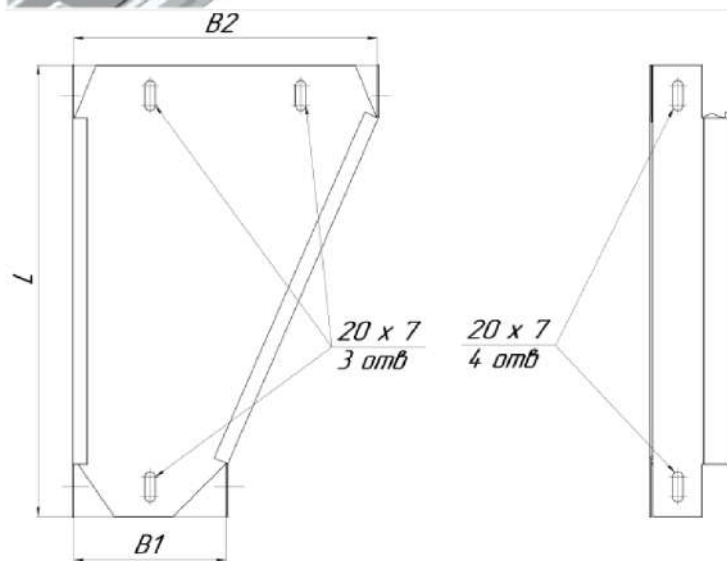
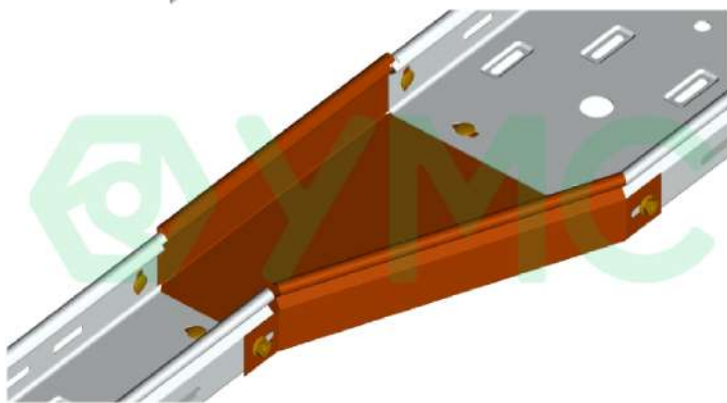
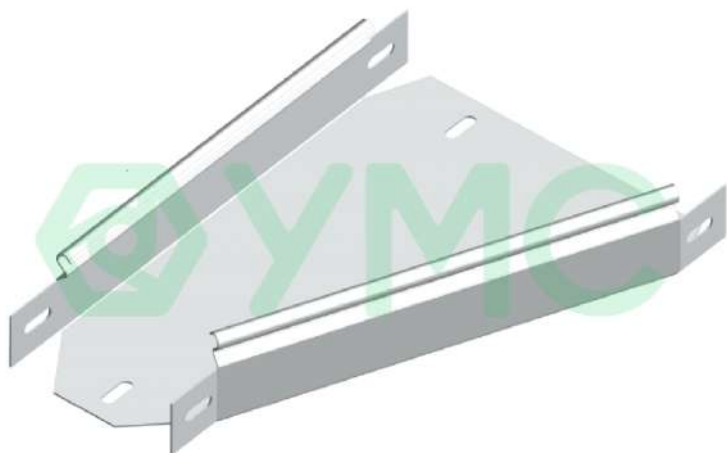
Характеристики

Материал — Сталь

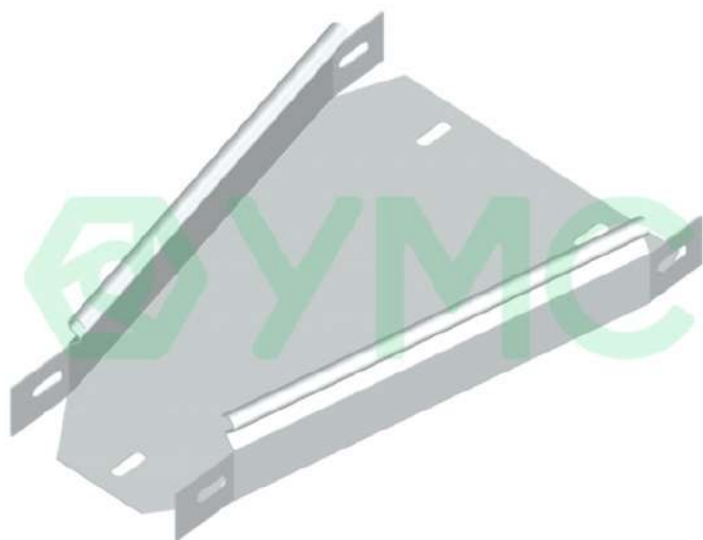
Описание

- Служит для изменения ширины кабельной трассы
 - Возможно изготовление переходника со следующими типоразмерами:
 - Высота борта 50,80,100мм
 - Ширина(B1) 50, 100, 150, 200, 300, 400мм
 - Ширина(B2) 100, 150, 200, 300, 400, 500мм
-
- Преимущества:
 - Ускоренный монтаж
 - Безопасность монтажа
 - Защита кабеля от внешних воздействий
 - Подготовленные концы для быстрого соединения
 - Крышка защелкивается без дополнительных приспособлений

Галерея



Переходник центральный



Артикул: PC-50-50-100, PC-50-100-150, PC-50-100-200, PC-50-100-300, PC-50-150-200, PC-50-150-300, PC-50-200-300, PC-50-200-400, PC-50-200-500, PC-50-300-400, PC-50-300-500, PC-50-400-500, PC-80-100-150, PC-80-100-200, PC-80-100-300, PC-80-150-200, PC-80-150-300, PC-80-200-300, PC-80-200-400, PC-80-200-500, PC-80-300-400, PC-80-300-500, PC-80-400-500, PC-100-100-150, PC-100-100-200, PC-100-100-300, PC-100-150-200, PC-100-150-300, PC-100-200-300, PC-100-200-400, PC-100-200-500, PC-100-300-400, PC-100-300-500, PC-100-400-500

Исполнение

Цинкование по методу Сендзимира

Н-высота борта, мм

50 80 100

В1 ширина, мм

100 150 200 300 400

В2 ширина, мм

200 300

Характеристики

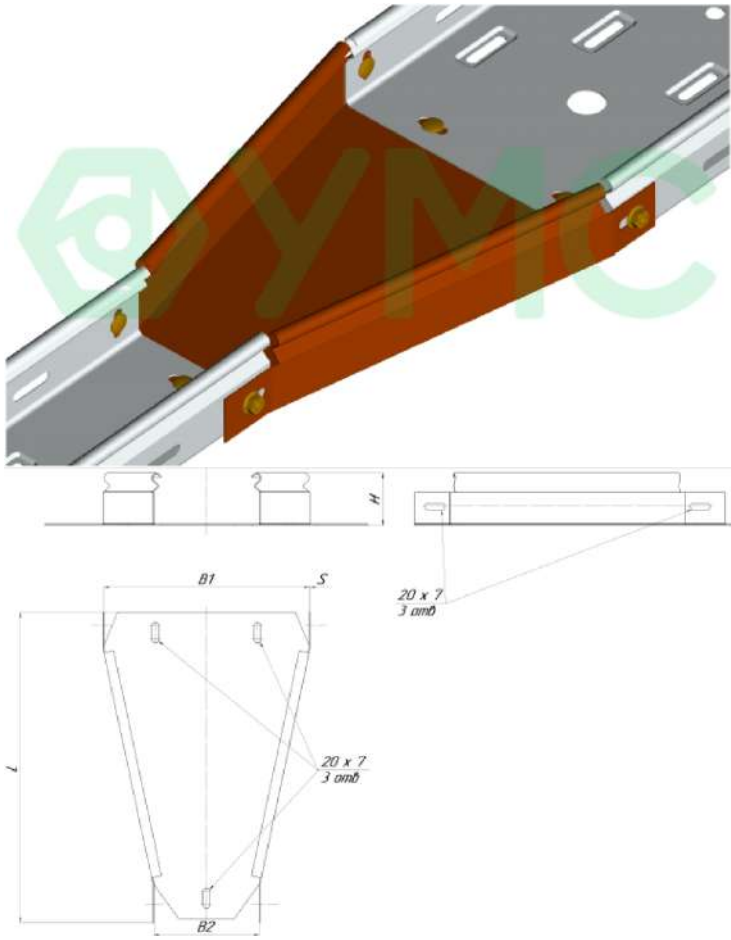
Материал — Сталь

Описание

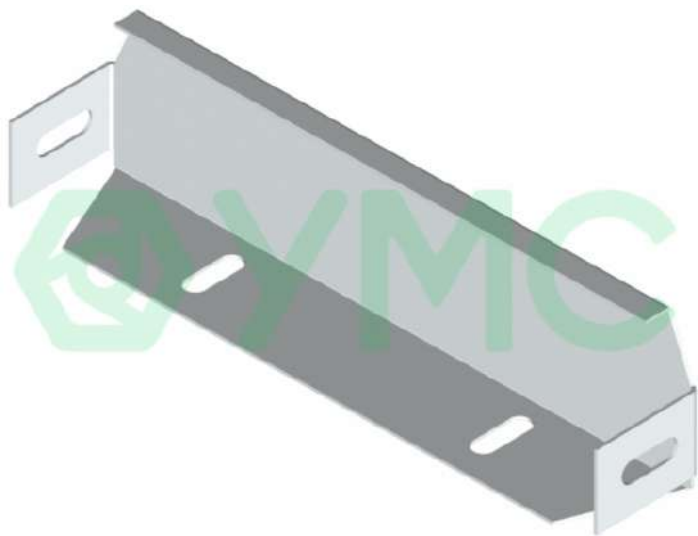
- Служит для изменения ширины кабельной трассы
- Возможно изготовление переходника со следующими типоразмерами:
 - Высота борта 50, 80, 100мм
 - Ширина(B1) 50, 100, 150, 200, 300, 400мм
 - Ширина(B2) 100, 150, 200, 300, 400, 500мм

- Преимущества:
 - Ускоренный монтаж
 - Безопасность монтажа
 - Защита кабеля от внешних воздействий
 - Подготовленные концы для быстрого соединения
 - Крышка защелкивается без дополнительных приспособлений

Галерея



Заглушка лотка



Артикул: ZL-50-50, ZL-50-300

Исполнение

Цинкование по методу Сендзимира

S, мм

0,7

1,0

Характеристики

Материал — Сталь

B, мм — 50

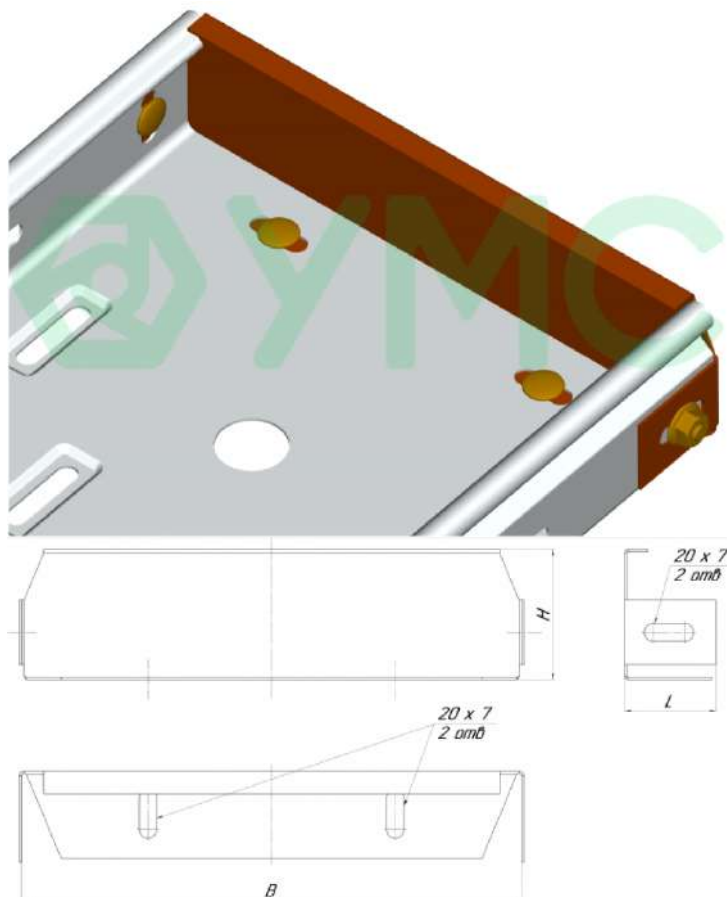
H, мм — 50

Вес — 0,03

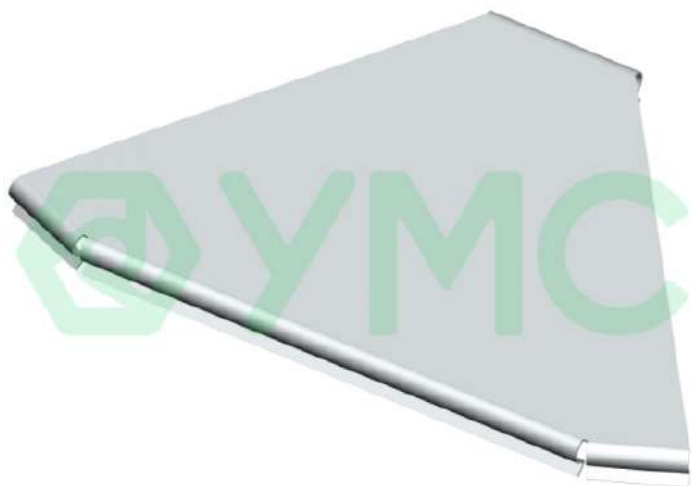
Описание

- Служит для закрывания торцов лотка в местах завершения трассы
- Используется при переходе с одной ширины лотка на другую

Галерея



Крышка горизонтального угла 45°



Артикул: KUG-45-50, KUG-45-400

Исполнение

Цинкование по методу Сендзимира

S, мм

0,7

1,0

Характеристики

Материал — Сталь

B, мм — 50

Вес — 0,10

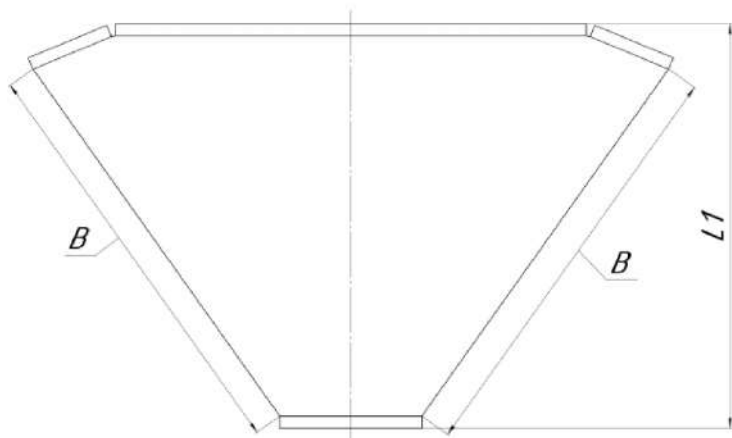
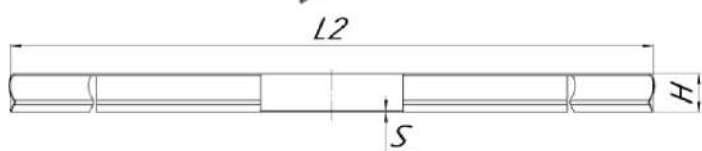
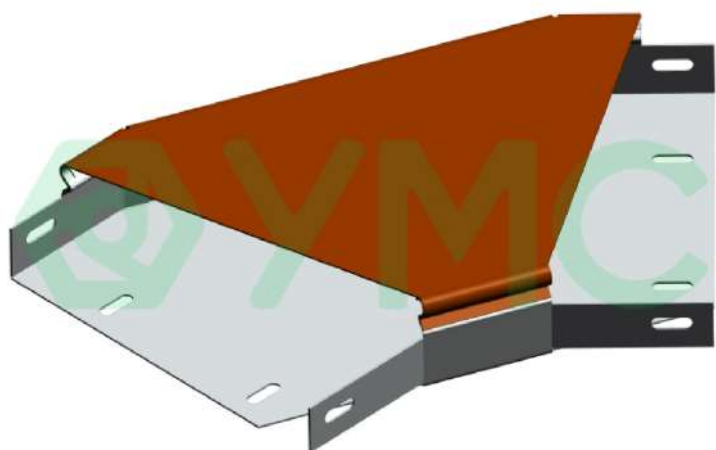
Описание

Преимущества:

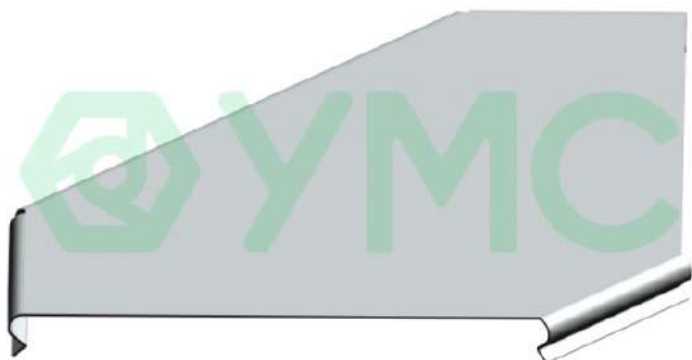
— Защита кабеля от внешних воздействий

- Крышки защелкиваются на лоток простым нажатием без дополнительных фиксаторов
- Замок на крышке позволяет ей надежно держаться

Галерея



Крышка горизонтального угла 90°



Артикул: KUG-90-50, KUG-90-400

Исполнение

Цинкование по методу Сендзимира

S, мм

0,7

1,0

Характеристики

Материал — Сталь

B, мм — 50

Вес — 0,11

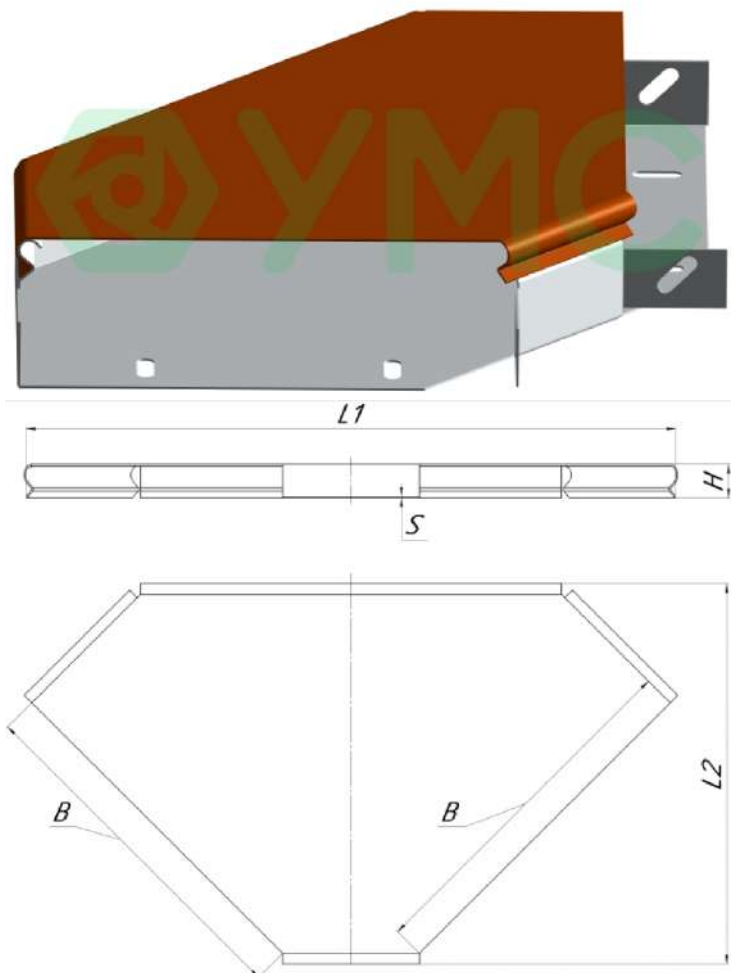
Описание

Преимущества:

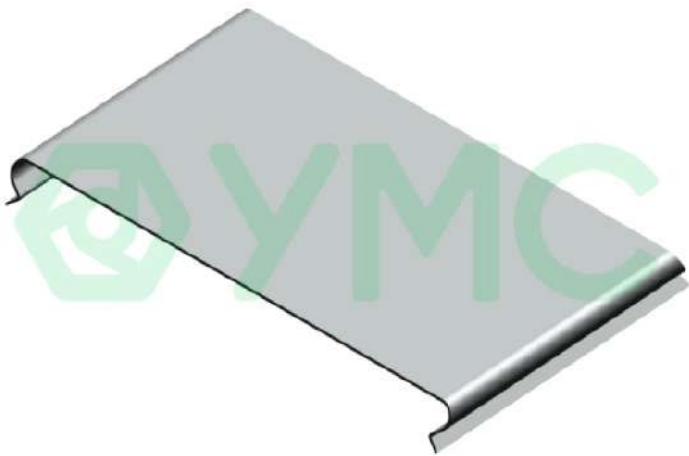
- Защита кабеля от внешних воздействий
- Крышки защелкиваются на лоток простым нажатием без дополнительных фиксаторов

— Замок на крышке позволяет ей надежно держаться

Галерея



Крышка внутреннего вертикального угла 45°



Артикул: KUN-45-50, KUN-45-400

Исполнение

Цинкование по методу Сендзимира

S, мм

0,7

1,0

Характеристики

Материал — Сталь

В, мм — 50

Вес — 0,12

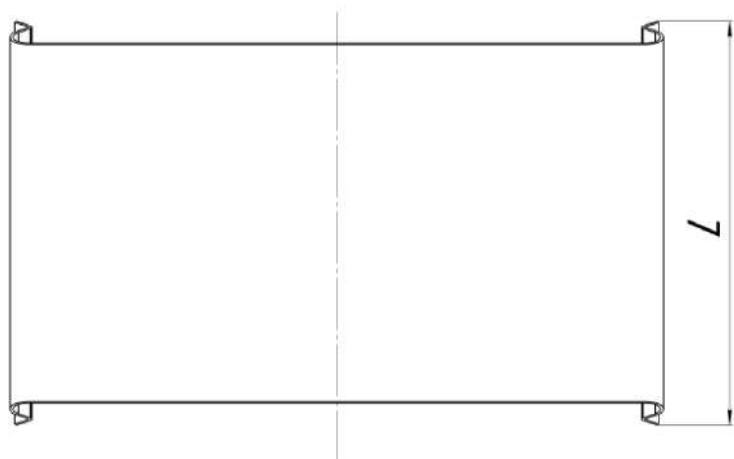
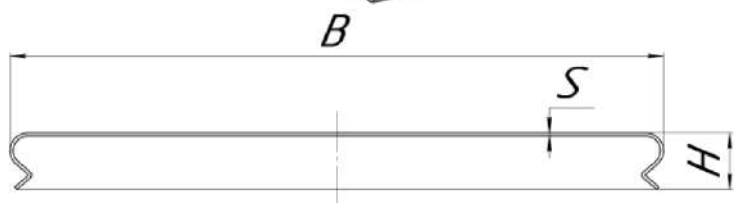
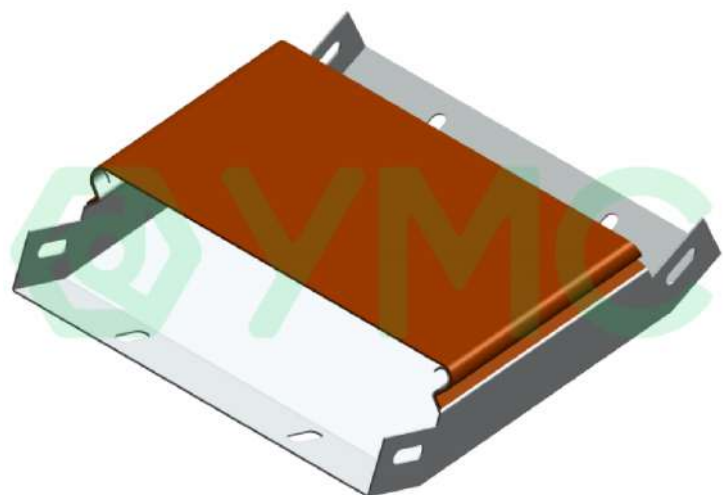
Описание

Преимущества:

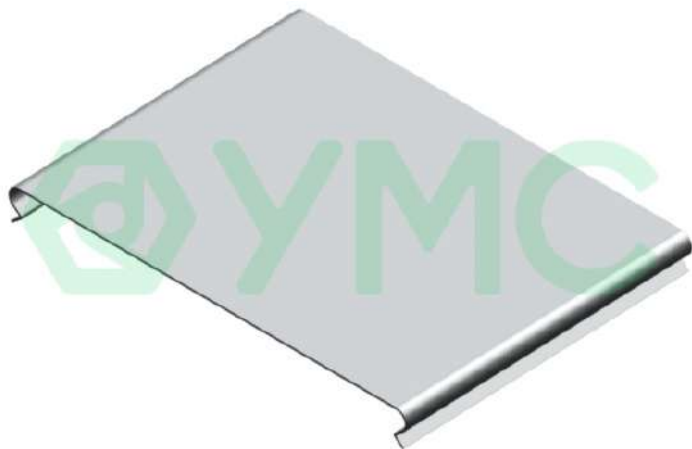
— Защита кабеля от внешних воздействий

- Крышки защелкиваются на лоток простым нажатием без дополнительных фиксаторов
- Замок на крышке позволяет ей надежно держаться

Галерея



Крышка внутреннего вертикального угла 90°



Артикул: KUN-90-50, KUN-90-400

Исполнение

Цинкование по методу Сендзимира

S, мм

0,7

1,0

Характеристики

Материал — Сталь

В, мм — 50

Вес — 0,13

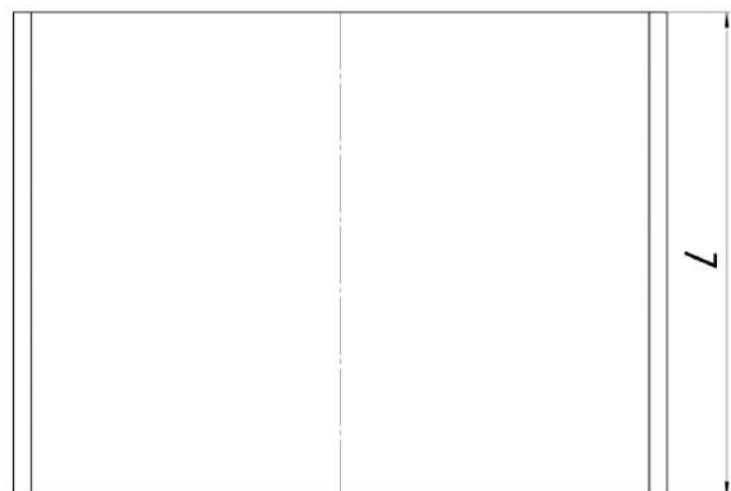
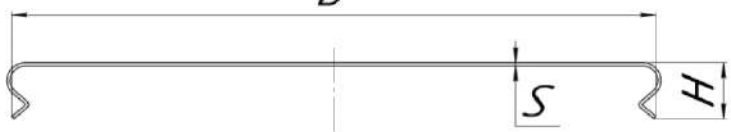
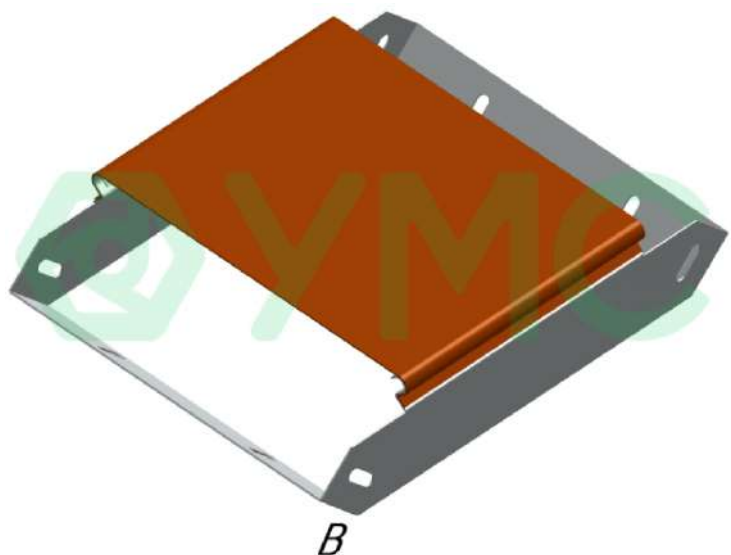
Описание

Преимущества:

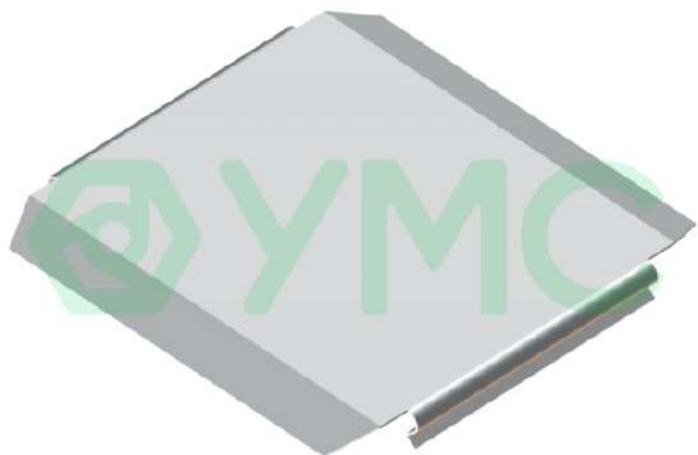
— Защита кабеля от внешних воздействий

- Крышки защелкиваются на лоток простым нажатием без дополнительных фиксаторов
- Замок на крышке позволяет ей надежно держаться

Галерея



Крышка внешнего вертикального угла 45°



Артикул: KUV-45-50, KUV-45-400

Исполнение

Цинкование по методу Сендзимира

S, мм

0,7

1,0

Характеристики

Материал — Сталь

B, мм — 50

Вес — 0,15

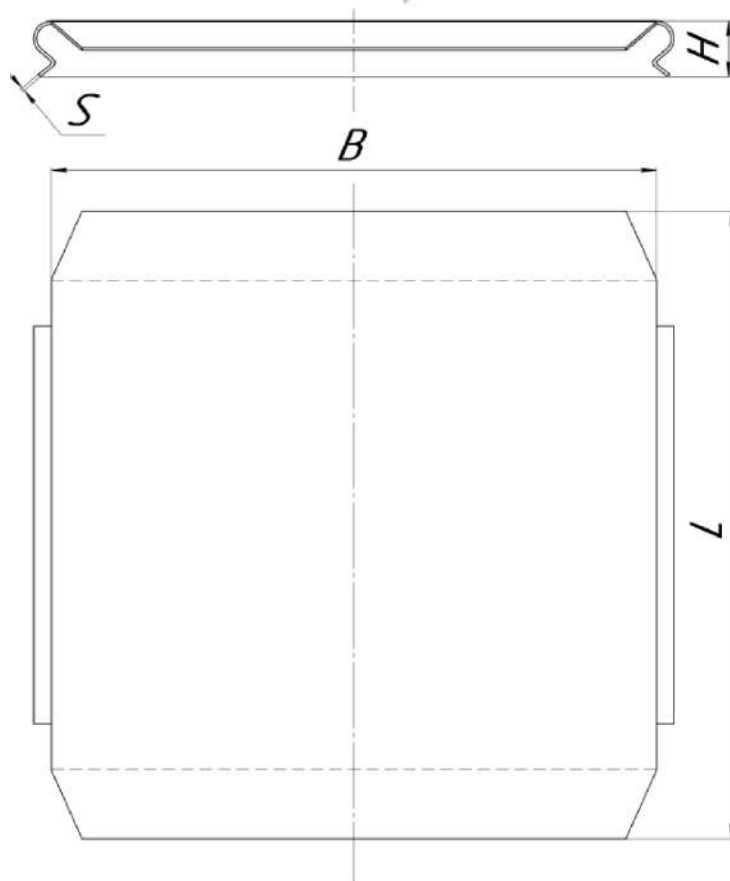
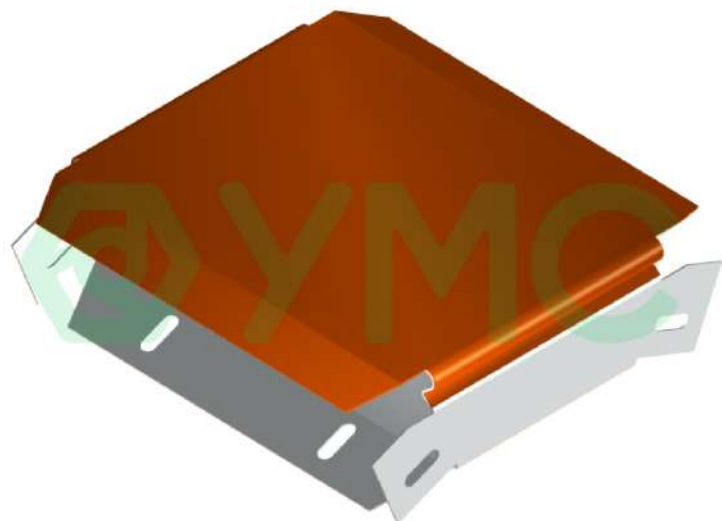
Описание

Преимущества:

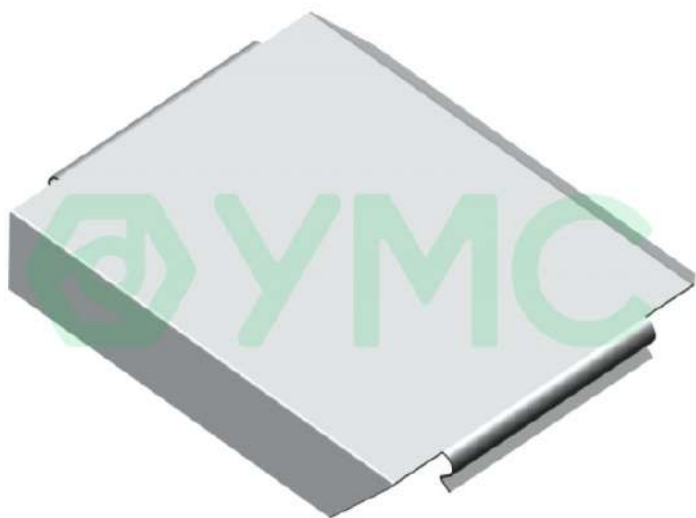
— Защита кабеля от внешних воздействий

- Крышки защелкиваются на лоток простым нажатием без дополнительных фиксаторов
- Замок на крышке позволяет ей надежно держаться

Галерея



Крышка внешнего вертикального угла 90°



Артикул: KUV-90-50, KUV-90-400

Исполнение

Цинкование по методу Сендзимира

S, мм

0,7

1,0

Характеристики

Материал — Сталь

В, мм — 50

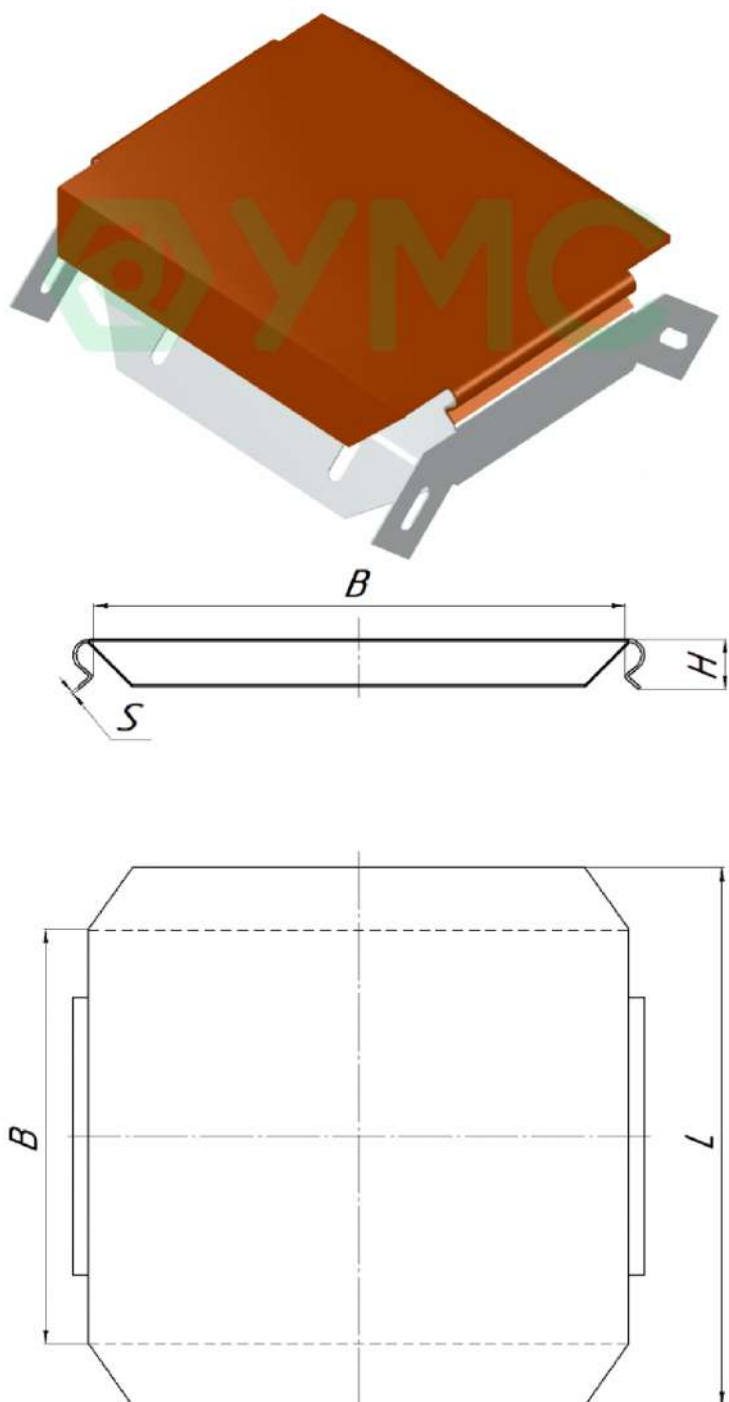
Вес — 0,13

Описание

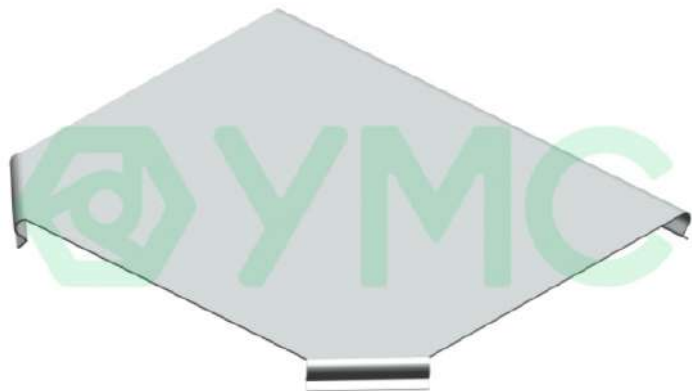
Преимущества:

- Защита кабеля от внешних воздействий
- Крышки защелкиваются на лоток простым нажатием без дополнительных фиксаторов
- Замок на крышке позволяет ей надежно держаться

Галерея



Крышка Т-отвода



Артикул: KTD-50, KTD-400

Исполнение

Цинкование по методу Сендзимира

S, мм

0,7

1,0

Характеристики

Материал — Сталь

В, мм — 50

Вес — 0,07

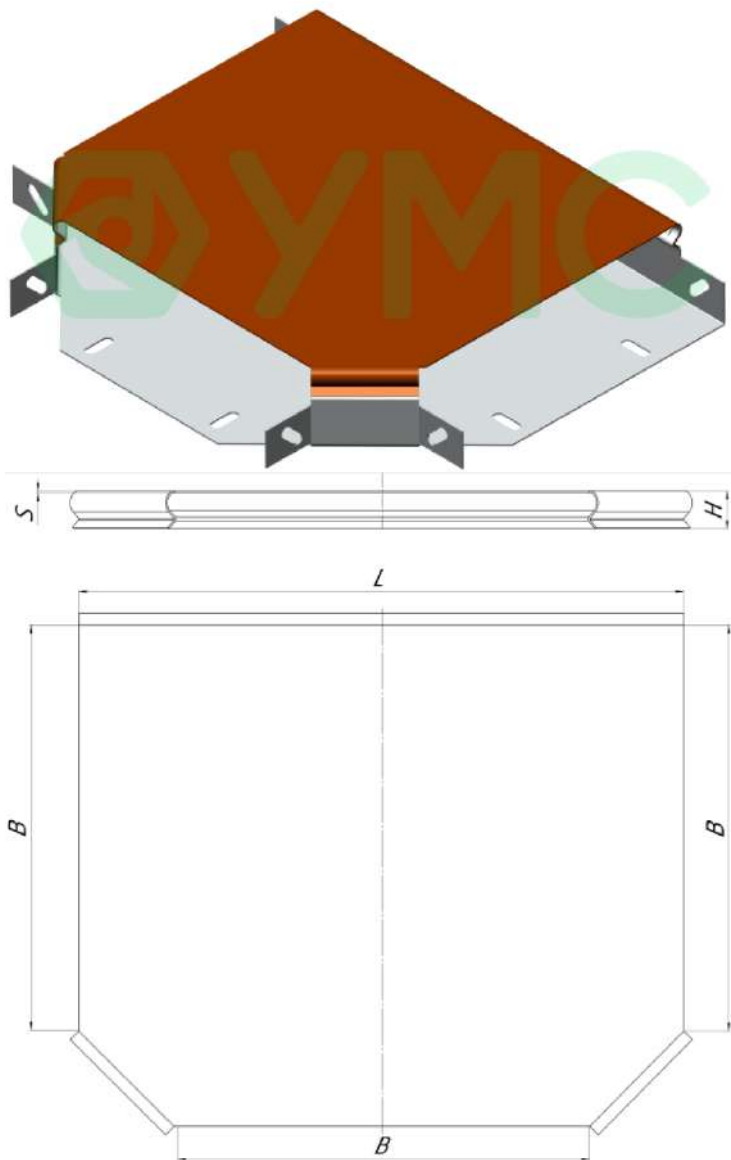
Описание

Преимущества:

- Защита кабеля от внешних воздействий
- Крышки защелкиваются на лоток простым нажатием без дополнительных фиксаторов

— Замок на крышке позволяет ей надежно держаться

Галерея



Крышка Т-ответвителя



Артикул: KTL-50, KTL-400

Исполнение

Цинкование по методу Сендзимира

S, мм

0,7

1,0

Характеристики

Материал — Сталь

В, мм — 50

Вес — 0,07

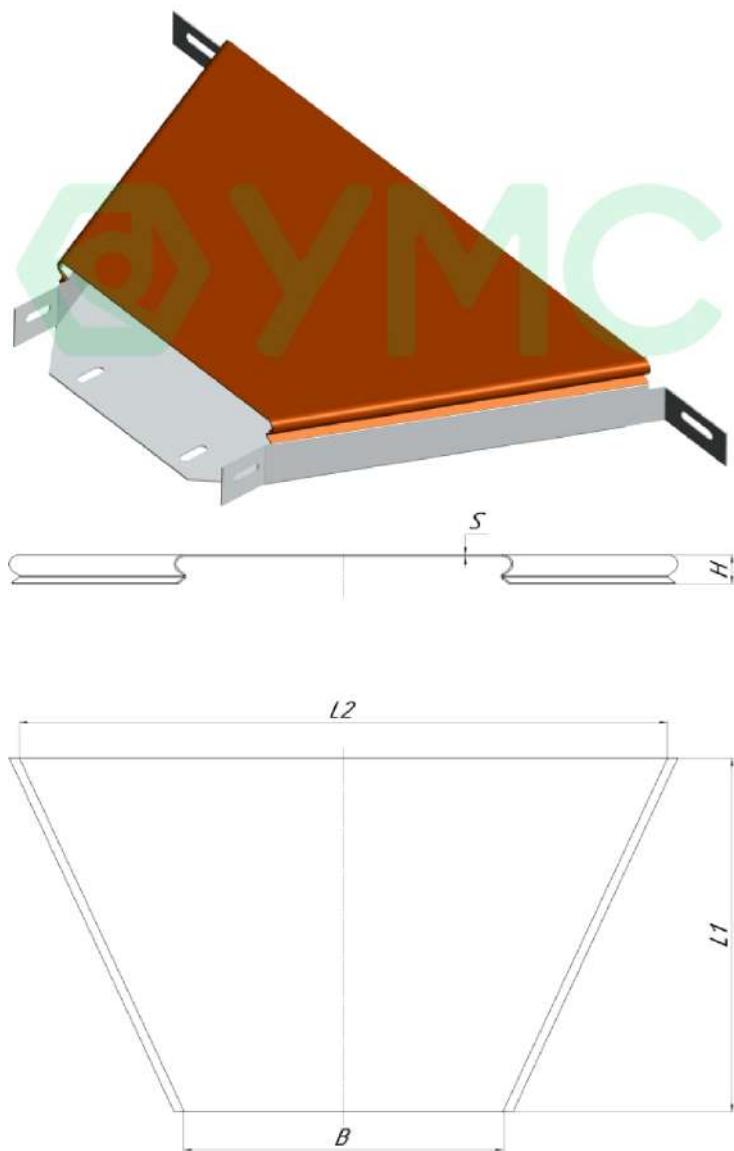
Описание

Преимущества:

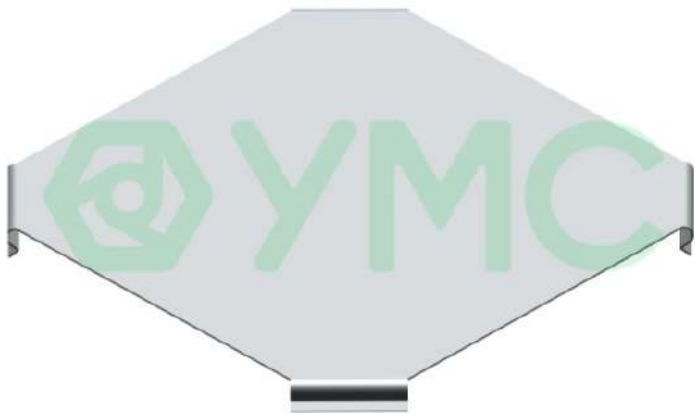
— Защита кабеля от внешних воздействий

- Крышки защелкиваются на лоток простым нажатием без дополнительных фиксаторов
- Замок на крышке позволяет ей надежно держаться

Галерея



Крышка X-разветвителя



Артикул: KXR-50, KXR-400

Исполнение

Цинкование по методу Сендзимира

S, мм

0,7

1,0

Характеристики

Материал — Сталь

B, мм — 50

Вес — 0,14

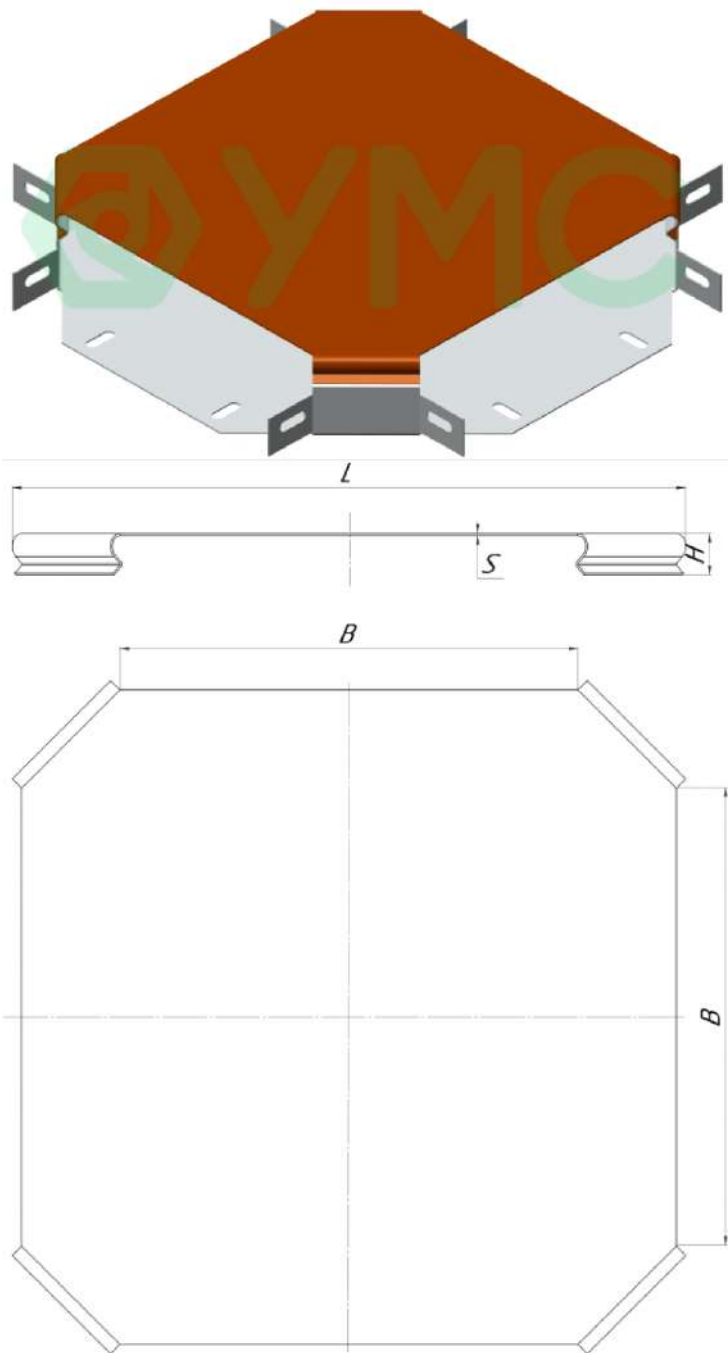
Описание

Преимущества:

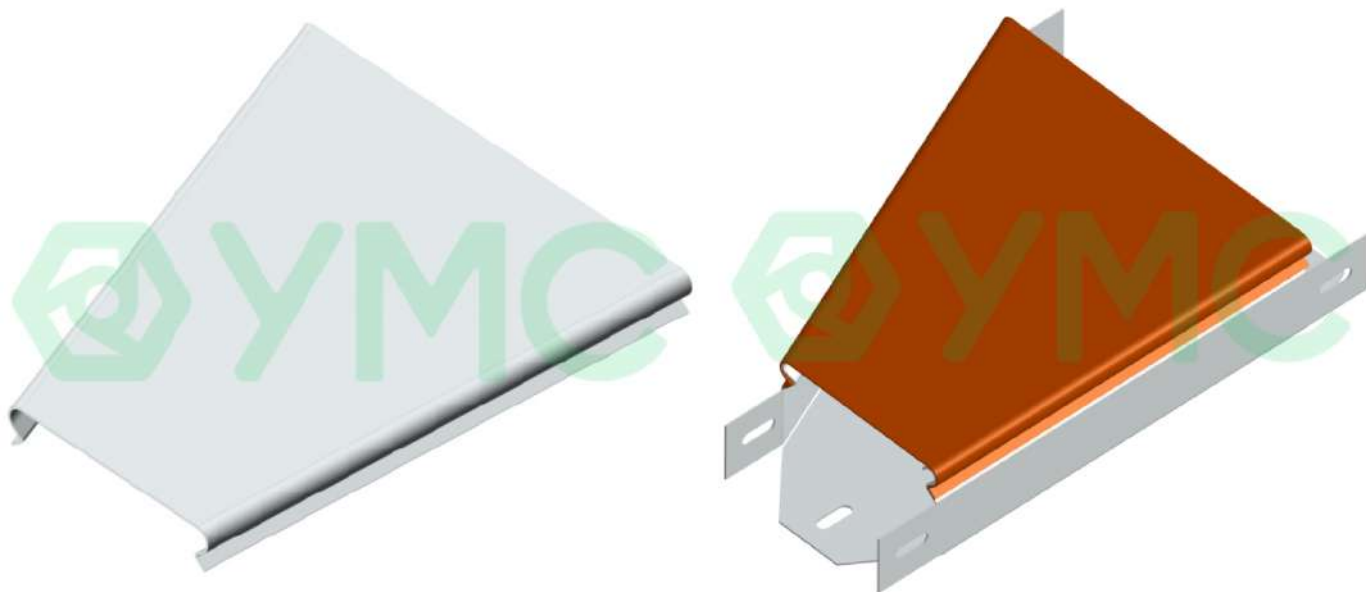
- Защита кабеля от внешних воздействий
- Крышки защелкиваются на лоток простым нажатием без дополнительных фиксаторов

— Замок на крышке позволяет ей надежно держаться

Галерея



Крышка переходника левая



Артикул: KPL-50-100, KPL-100-150, KPL-100-200, KPL-100-300, KPL-150-200, KPL-150-300, KPL-200-300, KPL-200-400, KPL-300-400, KPL-300-500, KPL-400-500

Исполнение

В1 ширина, мм

В2 ширина, мм

Характеристики

Материал — Сталь

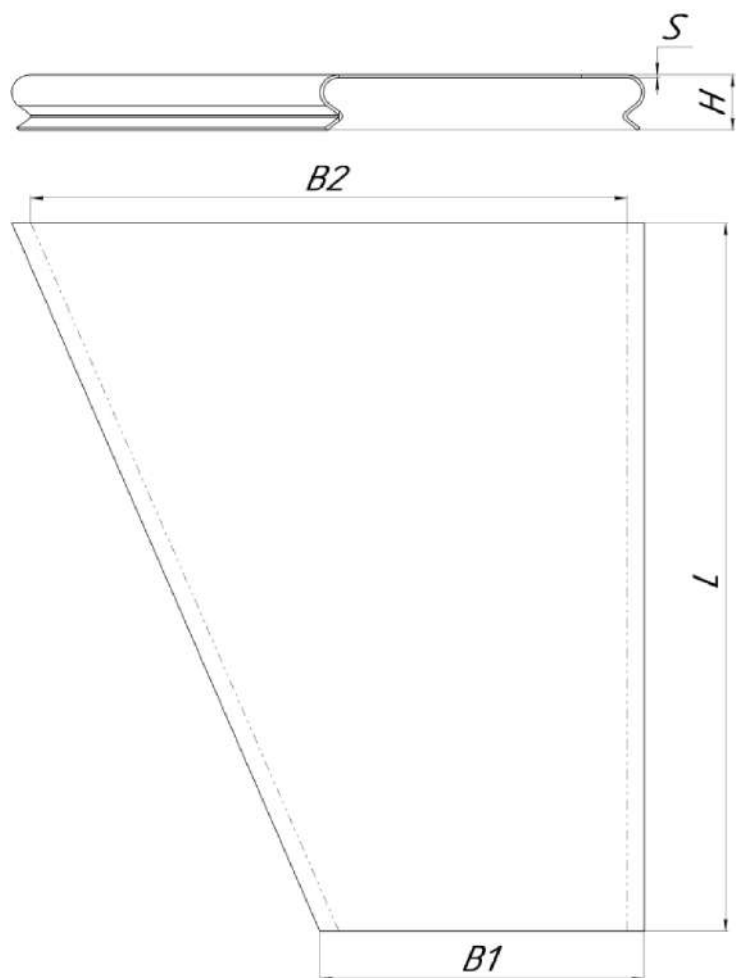
Описание

- Возможно изготовление переходника со следующими типоразмерами:
- Ширина($B1$) 50, 100, 150, 200, 300, 400мм
- Ширина($B2$) 100, 150, 200, 300, 400, 500мм

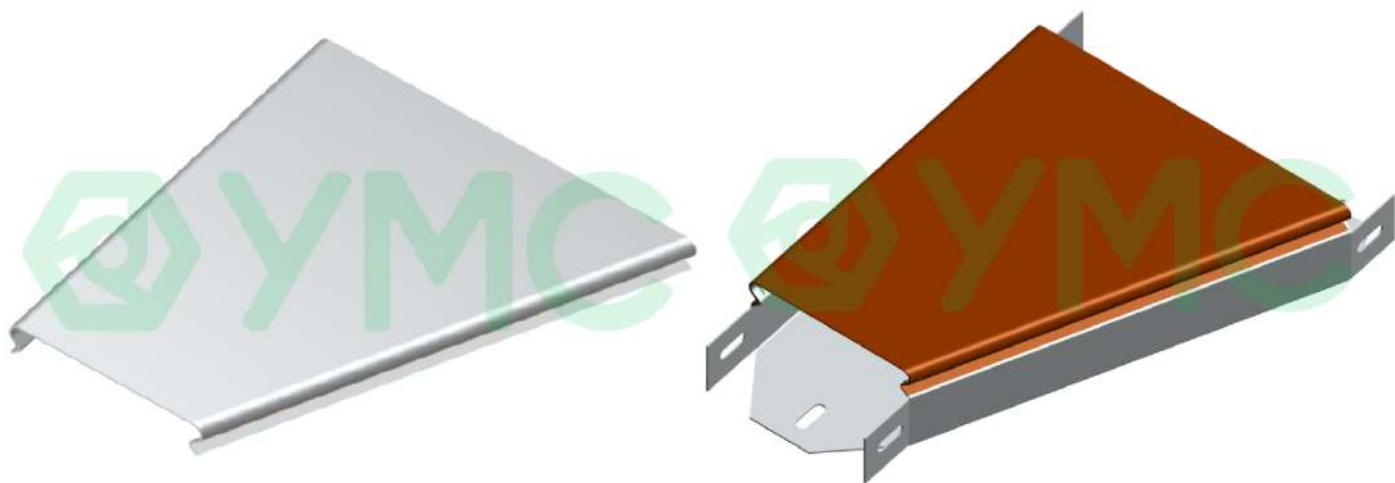
Преимущества:

- Защита кабеля от внешних воздействий
- Крышки защелкиваются на лоток простым нажатием без дополнительных фиксаторов
- Замок на крышке позволяет ей надежно держаться

Галерея



Крышка переходника правая



Артикул: KPR-50-100, KPR-100-150, KPR-100-200, KPR-100-300, KPR-150-200, KPR-150-300, KPR-200-300, KPR-200-400, KPR-200-500, KPR-300-400, KPR-300-500, KPR-400-500

Исполнение

Цинкование по методу Сендимира

В1 ширина, мм

50 100 150 200 300 400

В2 ширина, мм

500

Характеристики

Материал — Сталь

Описание

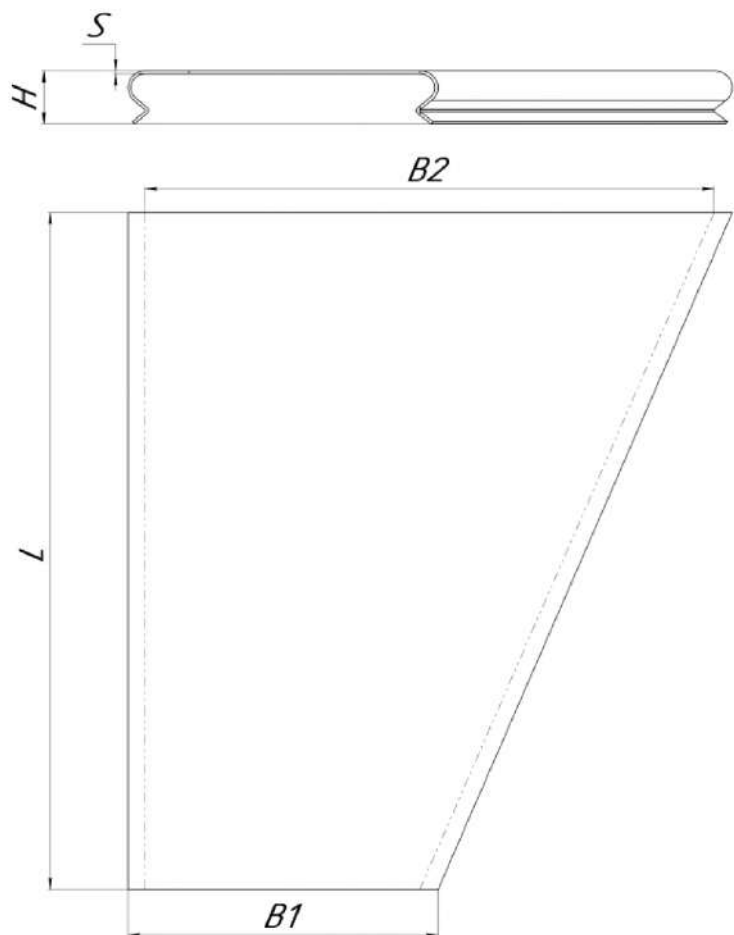
— Возможно изготовление переходника со следующими типоразмерами:

- Ширина($B1$) 50, 100, 150, 200, 300, 400мм
- Ширина($B2$) 100, 150, 200, 300, 400, 500мм

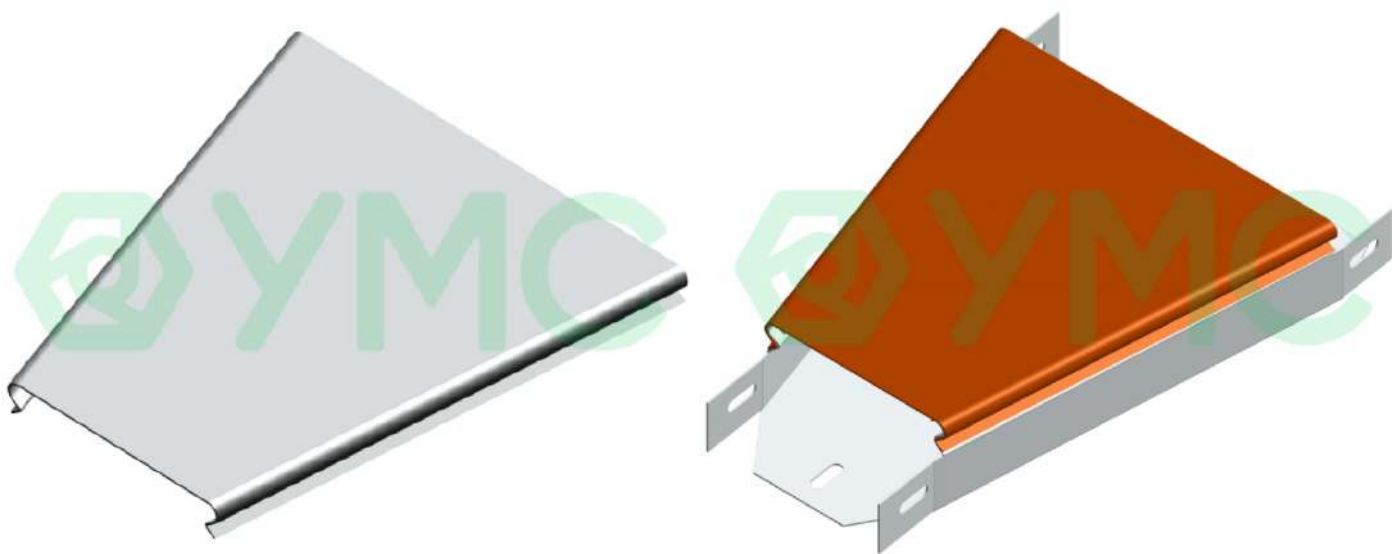
Преимущества:

- Защита кабеля от внешних воздействий
- Крышки защелкиваются на лоток простым нажатием без дополнительных фиксаторов
- Замок на крышке позволяет ей надежно держаться

Галерея



Крышка переходника центральная



Артикул: KPL-50-100-C, KPL-100-150-C, KPL-100-200-C, KPL-100-300-C, KPL-150-200-C, KPL-150-300-C, KPL-200-300-C, KPL-200-400-C, KPL-300-400-C, KPL-300-500-C, KPL-400-500-C

Исполнение

Цинкование по методу Сендзимира

В1 ширина, мм

50 100 150 200 300 400

В2 ширина, мм

150 200 300

Характеристики

Материал — Сталь

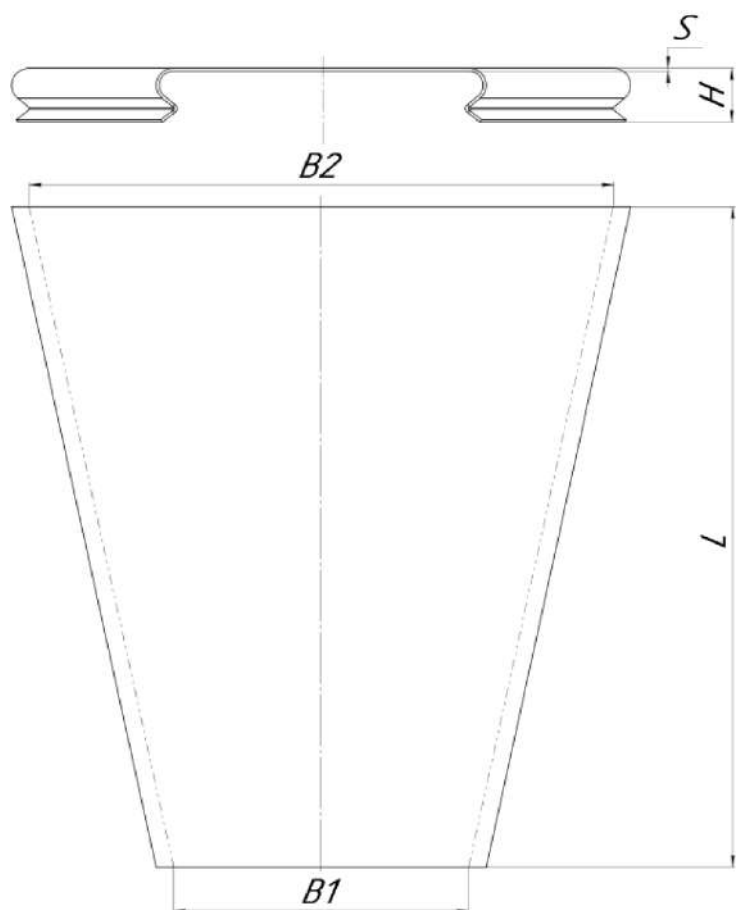
Описание

- Возможно изготовление переходника со следующими типоразмерами:
- Ширина($B1$) 50, 100, 150, 200, 300, 400мм
- Ширина($B2$) 100, 150, 200, 300, 400, 500мм

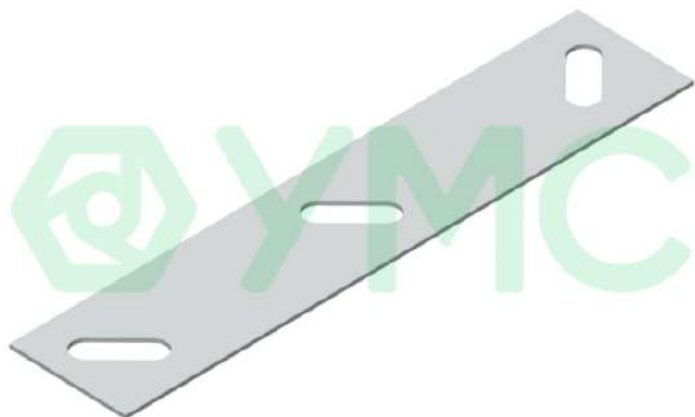
Преимущества:

- Защита кабеля от внешних воздействий
- Крышки защелкиваются на лоток простым нажатием без дополнительных фиксаторов
- Замок на крышке позволяет ей надежно держаться

Галерея



Соединительная пластина



Артикул: SP-1

Исполнение

Цинкование по методу Сендзимира

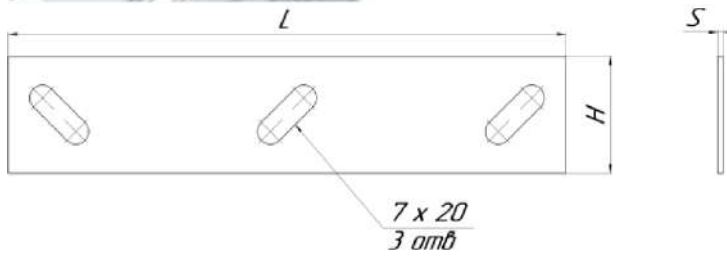
Характеристики

Материал — Сталь

Описание

— Пластина предназначена для соединения лотков между собой

Галерея



Шарнирный соединитель



Артикул: SH-1

Исполнение

Цинкование по методу Сендзимира

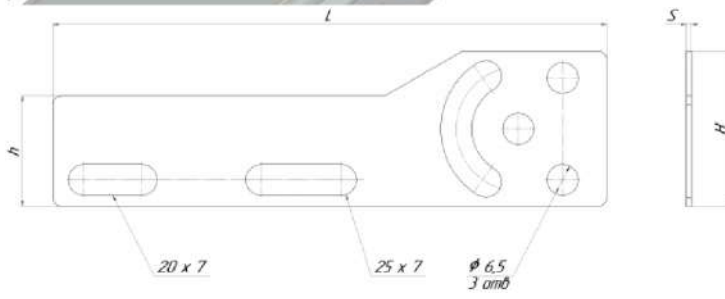
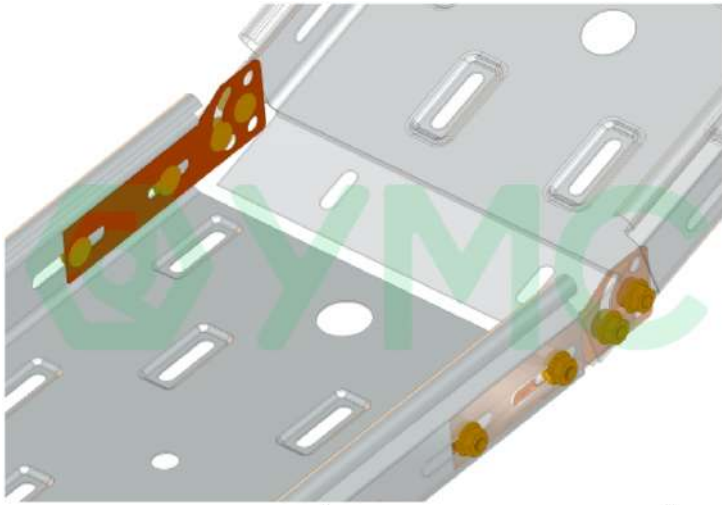
Характеристики

Материал — Сталь

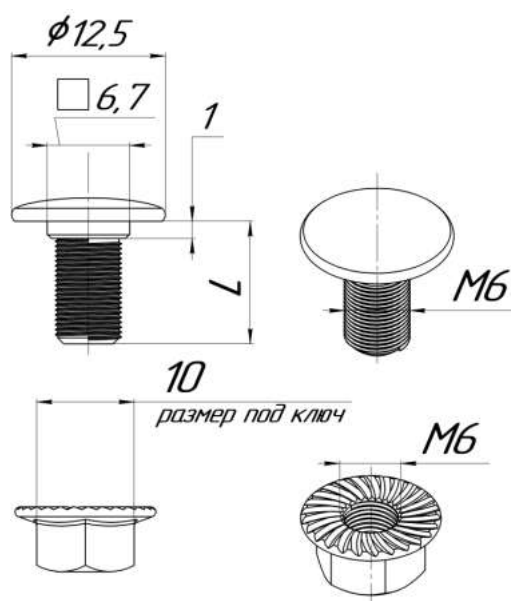
Описание

— Соединитель предназначен для создания поворота кабельной трассы по вертикали

Галерея



Комплект соединительный



Артикул: KS-6-10, KS-6-10-TDZ, KS-6-16, KS-6-16-TDZ

Исполнение

Гальваническое цинкование

Термодиффузионное цинкование

L, мм

10

16

Характеристики

Материал — Сталь

Вес — 0.0073

Описание

-Применяется для соединения листовых лотков

По вопросам продаж и поддержки обращайтесь:

Алматы (7273)495-231	Калининград (4012)72-03-81	Омск (3812)21-46-40	Сыктывкар (8212)25-95-17
Ангарск (3955)60-70-56	Калуга (4842)92-23-67	Орел (4862)44-53-42	Тамбов (4752)50-40-97
Архангельск (8182)63-90-72	Кемерово (3842)65-04-62	Оренбург (3532)37-68-04	Тверь (4822)63-31-35
Астрахань (8512)99-46-04	Киров (8332)68-02-04	Пенза (8412)22-31-16	Тольятти (8482)63-91-07
Барнаул (3852)73-04-60	Коломна (4966)23-41-49	Петрозаводск (8142)55-98-37	Томск (3822)98-41-53
Белгород (4722)40-23-64	Кострома (4942)77-07-48	Псков (8112)59-10-37	Тула (4872)33-79-87
Благовещенск (4162)22-76-07	Краснодар (861)203-40-90	Пермь (342)205-81-47	Тюмень (3452)66-21-18
Брянск (4832)59-03-52	Красноярск (391)204-63-61	Ростов-на-Дону (863)308-18-15	Ульяновск (8422)24-23-59
Владивосток (423)249-28-31	Курск (4712)77-13-04	Рязань (4912)46-61-64	Улан-Удэ (3012)59-97-51
Владикавказ (8672)28-90-48	Курган (3522)50-90-47	Самара (846)206-03-16	Уфа (347)229-48-12
Владимир (4922)49-43-18	Липецк (4742)52-20-81	Саранск (8342)22-96-24	Хабаровск (4212)92-98-04
Волгоград (844)278-03-48	Магнитогорск (3519)55-03-13	Санкт-Петербург (812)309-46-40	Чебоксары (8352)28-53-07
Вологда (8172)26-41-59	Москва (495)268-04-70	Саратов (845)249-38-78	Челябинск (351)202-03-61
Воронеж (473)204-51-73	Мурманск (8152)59-64-93	Севастополь (8692)22-31-93	Череповец (8202)49-02-64
Екатеринбург (343)384-55-89	Набережные Челны (8552)20-53-41	Симферополь (3652)67-13-56	Чита (3022)38-34-83
Иваново (4932)77-34-06	Нижний Новгород (831)429-08-12	Смоленск (4812)29-41-54	Якутск (4112)23-90-97
Ижевск (3412)26-03-58	Новокузнецк (3843)20-46-81	Сочи (862)225-72-31	Ярославль (4852)69-52-93
Иркутск (395)279-98-46	Ноябрьск (3496)41-32-12	Ставрополь (8652)20-65-13	
Казань (843)206-01-48	Новосибирск (383)227-86-73	Сургут (3462)77-98-35	
Россия +7(495)268-04-70	Киргизия +996(312)-96-26-47	Казахстан +7(7172)727-132	